

小牛电动 NX 电动两轮摩托车

XN1500DT-18C / XN2000DT-18B 电动两轮摩托车使用说明书

请您仔细阅读本使用说明书！本使用说明书包含重要安全事项！
在未完全了解电动两轮摩托车性能前，请勿使用！请妥善保管该使用说明书！

感谢您选购NX (XN1500DT-18C / XN2000DT-18B) 电动两轮摩托车，以下简称NX。
在骑行前请仔细阅读本说明书，并妥善保管。在未了解NX性能前，请勿直接骑行。请仔细阅读本说明书中的重要安全事项，并在公路或城市机动车道上行驶，在骑行过程中请遵守当地的法律法规，安全骑行。

安全骑行须知

- 请您仔细阅读本产品说明书，未了解电动两轮摩托车的特性前，请不要使用。
- 如果电源损坏或充电系统出现故障，请联系售后部门，到指定的网点更换或维修。
- 请您遵守交通法规，拒绝逆行闯红灯等违法行为，避免在骑行中使用手机。
- 请避免使用第三方配件或擅自拆解、破解和改装，由此造成的损失将由您承担，并且会失去我们的保修承诺。
- 由于产品的不断改进，您所购买的车辆可能与本说明书稍有不同，恕不对该车的使用方法、修理、安装等有不明之处，请与我们联系或售后服务中心联系。

△ 为了您和他人的安全，请您仔细阅读以下内容：

骑行者需遵守交通法规，注意行车安全

- 骑行前，请仔细阅读《产品使用说明书》，认真检查各零部件是否完好，以确保您的行驶安全，如发现有问题请及时与经销商或售后服务中心联系。
- 为确保您的安全，在行驶中请佩戴安全头盔，手套等防护用品。请不要穿着宽松的服装，它会让您骑行时既不舒服又不安全。
- 应确认您的健康状况良好，且未疲倦，以便您在最佳状态下进行车辆控制。服用药物、药品和饮酒后不能骑车。
- 本车不怕雨、雪天气，但不能过度涉水，当水位超过10厘米深度时，强行涉水通过，有可能造成整车电气元件及线路的短路，请务必注意！
- 请遵守交通法规，雨、雪及路滑地段应减速慢车，刹车时应增加制动距离，以确保安全。
- 请勿自行拆卸分解零部件。
- 车辆不要停放在建筑厅、疏散楼梯、走道和安全出口处；
- 车辆不要在居住建筑内充电和停放，充电时应远离可燃物，充电时间不宜过长。
- 请勿超载行驶，在保证安全的情况下，尽量不要频繁刹车、启动，遇到情况请提前刹车、断电，或滑行减速刹车。
- 夜间骑行时，请打开大灯。转向时请打开转向灯并减速行驶。
- 应依法取得机动车驾驶证，自觉遵守交通规则，驾驶人应当按照驾驶证载明的准驾车型驾驶机动车，并随身携带机动车驾驶证。

骑行后的注意事项

- 使用车辆后，请关闭电源，取下钥匙（有龙头锁的可加锁）。
- 停放时请注意支撑平稳。
- 请检查电池电量是否充足，及时充电，以免影响下次正常使用。
- 长期停放车辆时，请将车辆充足电放置于阴凉干燥处，并坚持每半个月补充电一次。

激活车辆 (详见快速使用说明书活页)

A 使用简介



您的手机需要具备蓝牙功能版本4.0及以上；
iOS系统版本8.0及以上；
Android™系统版本Android 5.0及以上。

下载小牛电动App

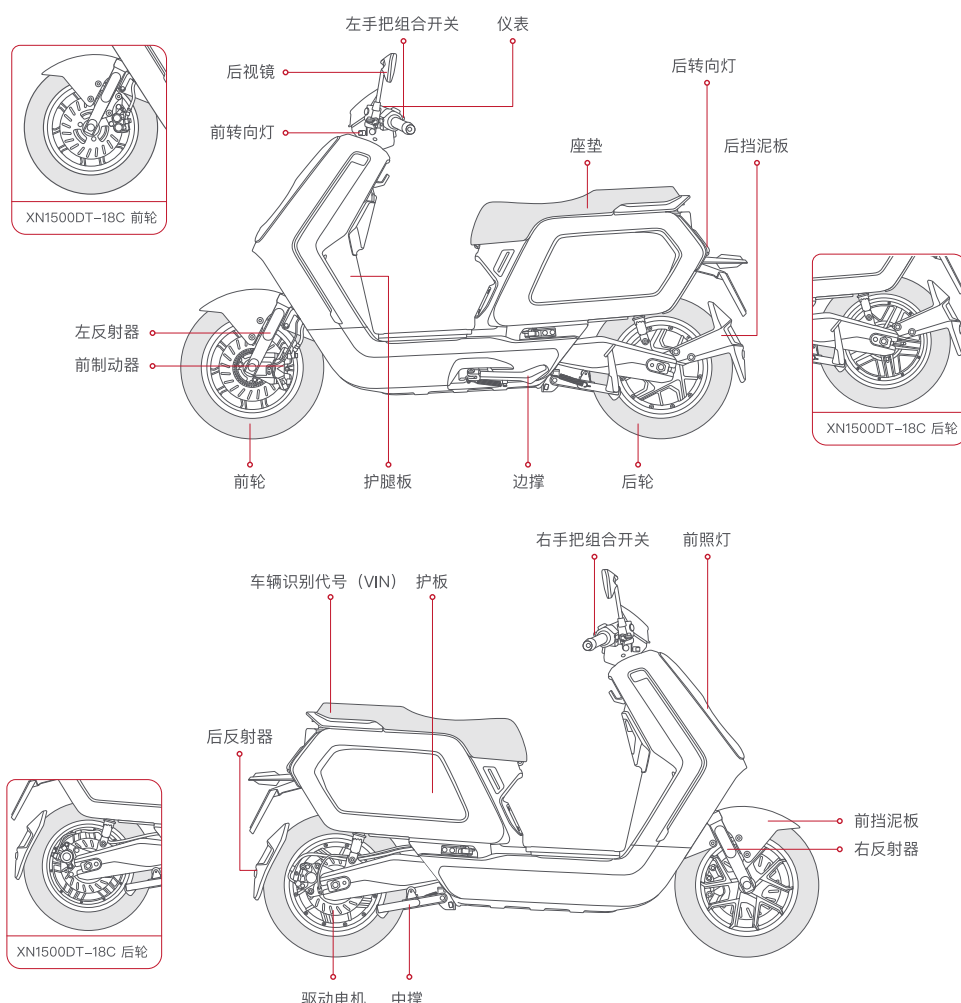


注册/登录账号

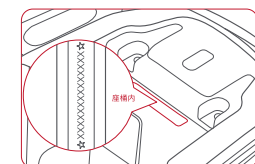


根据提示添加并激活设备

B 部件说明



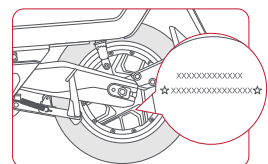
车辆识别号代码位置



车辆铭牌位置



电动机号位置 *以XN1500DT-18A 为例



ARE YOU READY? 骑行前请检查车辆部件，如有异常请及时进行维修或找专业维修。

- 检查前后轮胎气压是否充足，具体数值参考整车参数表；
- 检查轮胎有无明显的龟裂、凸起及异常的磨损；(注意：轮胎气压低、轮胎龟裂、损伤及异常磨损都可能影响续航里程或造成转向不灵或爆胎，以致引起事故。)
- 如车辆配置空气开关，请检查桶座内空气开关是否处于通路状态，如处于关闭状态，请将开关拨到“ON”档位；
- 检查调速手把、制动刹把各功能是否正常有效；
- 检查大灯、转向等信号灯具功能是否正常；
- 检查喇叭功能是否正常；
- 检查转向是否灵活，上下左右前后摆动方向把，无间隙、无松动、过紧或卡滞现象；
- 检查蓄电池电量是否充足，能否满足您骑行需要。
- 检查后视镜后视范围，在骑行位置上，从后视镜应能观察到后方10米远4米宽范围内的图像；

简单的三步准备，让您完成一次顺利的骑行之旅 (出厂默认经典模式，绑定APP后解锁更多使用模式)



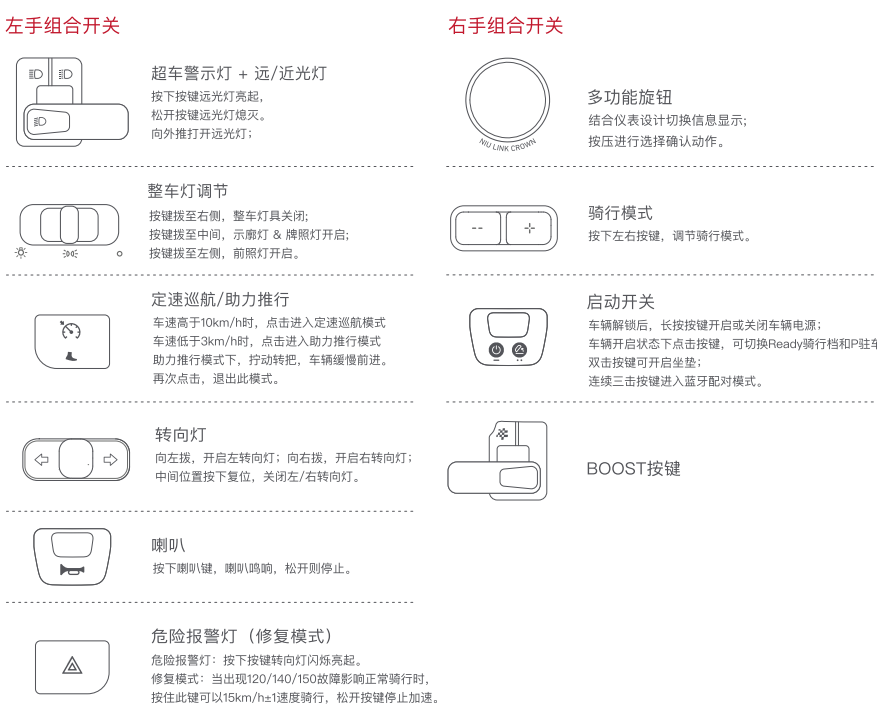
C 仪表盘及组合开关



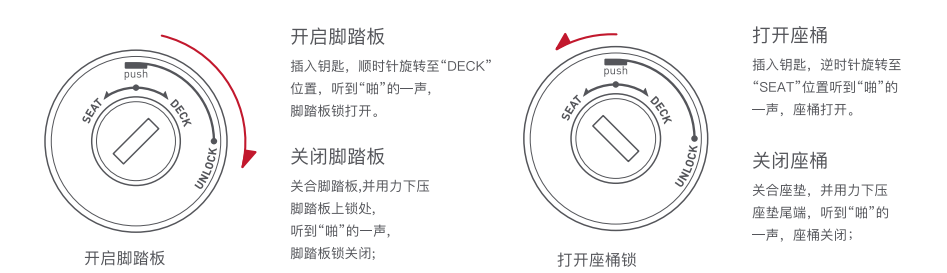
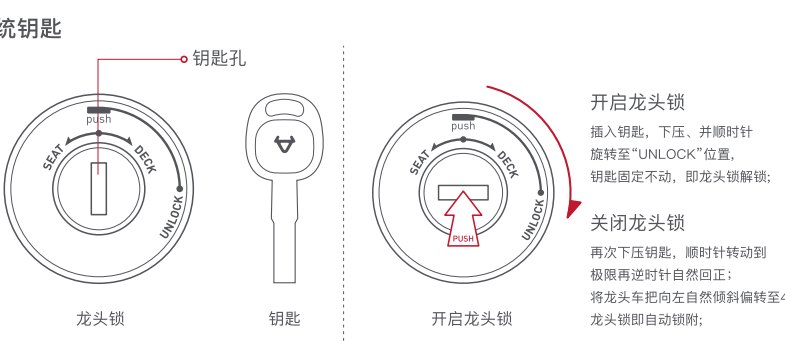
图标	说明	图标	说明	图标	说明
	动力电池充电状态		近光灯 近光灯亮起时显示		系统故障 ^[1]
	边撑 ^[1]		蓝牙 蓝牙连接时亮起		23:45 时间 显示当前时间 (24小时制)
	信号异常 安装网络通讯模块，并检测到移动网络信号或流量定位信号关闭时闪烁		示廓灯 电摩车型，示廓灯开启时显示		转向灯 转向灯、双闪灯开启时闪烁
	定速巡航 定速巡航时显示		电量值 剩余电量百分比		准备骑行 行驶状态显示
	远光灯 远光灯亮起时显示		58 km 续航里程		速度环
	胎压异常 连接胎压计，且胎压值异常时显示		动力电池故障 ^[2]		23463 km 总行驶里程
	OBD系统 ^[3]		电机及控制器过热 ^[4]		199 错误代码

[1] 故障灯下时显示：边撑立时转动；快闪 [2] 出现OBD异常管理时显示，具体规则对应错误代码规范 [3] 出现电池故障时显示，具体规则对应错误代码规范 [4] 出现电机或控制器故障时显示，具体规则对应错误代码规范 [5] 出现系统故障时显示，具体规则对应错误代码规范

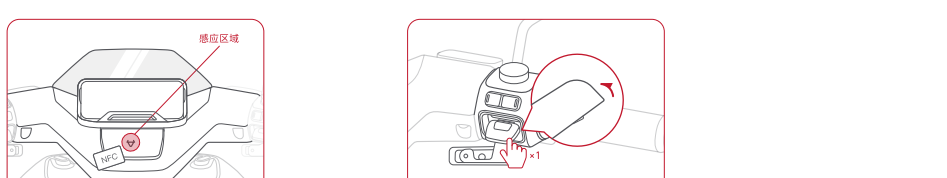
组合开关示意



D 传统钥匙 钥匙及 NFC 卡



NFC 卡片钥匙



- 开关车辆电源**
刷卡开关车辆电源，刷卡区域在仪表下方“”处。
- 开启坐垫**
无主电池时，单击启动按键后1分钟内刷卡，开启坐垫。

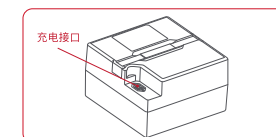
卡片钥匙配置

请使用小牛电动App中的“钥匙与共享”模块管理配置NFC钥匙。

E 电池、充电器、电机及控制器

电池使用说明

车辆将为您提供电池充电和车身充电两种方式，方便您选择。



- 外置充电模式**
将电池提出，可将充电器充电插头插入入电池充电接口，进行外置充电。
△ 电池以实际车型的配置电池为准 7242 电池包不可提取进行外置充电



- 整车充电**
将电池放入电池仓，并将电源插头连接到电池上，然后将充电器充电插头插入车身的充电接口进行整车充电。此时车辆通电时仪表盘充电指示灯将亮起，并显示实时电量。

电池使用前须知

- 使用前请确认电池型号为整车原配电池，请勿随意使用其他品牌或其他型号的电池。
- 检查电池外观是否完好，确保无破损、漏液、发热浸水和冒烟等明显现象。
- 为保证运输安全，电池出厂电量在30%左右。由于运输和存储周期等自耗电因素，导致首次使用时电量偏低或没有电量，此为正常现象，请勿担心，按照充电说明进行充电即可。

△ 废旧电池不可擅自进行拆解，应当交由相关专业部门回收处理。

电池使用注意事项

- 首次使用请将电池尽量耗尽，然后充满使用，循环2-3次使用效果更佳，确保电池实际容量与仪表显示更准确。
- 后期使用尽量保持电池电量不低于20%，及时充电，可延长电池使用循环寿命。
- 正常使用骑行时，建议使用中档速度骑行，起步缓慢操作油门把手，逐步加速，可延长电池续航里程。
- 建议每两个月检查电池的电源插头，确认接触簧片是否有积碳和氧化发展现象，如有请到小牛指定网点进行维护。
- 电池使用次数增加，电池实际容量和仪表显示会出现偏差，请定期（不超过3个月）对电池进行满充满放，内部电芯和智能系统可自动校准电量，提升体验效果
- △ 避免电池淋雨或冲水，更不能将电池泡水，整车涉水勿超过电池仓底部高度，否则将可能引起电池进水，内部短路，电池永久失效。在此情况下严禁再次对整车或电池进行充电操作，否则将引起电池起火、燃烧和爆炸危险，请马上将电池移交小牛指定网点进行维护操作。**

使用环境

- 请在-10°C~45°C 环境下使用电池
 - 请避免电池被水、饮料、腐蚀性液体浸湿
 - 请避免让电池靠近热源、明火、易燃易爆气体(液体)
 - 请避免金属异物进入电池箱
- 在低温情况下，蓄电池可用容量会有不同程度的衰减，具体参考程度为：-10°C时可用容量为70%，0°C时可用容量为85%，25°C时可用容量为100%。如电池有异味、发热、变形及其它异常情况，请立即停止使用，远离电池并联系售后部门。
- △ 电池不属于用户可维修部件，如发生异常现象，请联系售后部门进行检修。私自拆解电池将不享受三包政策，并有可能导致电池产生发热、冒烟、起火或爆炸。**

充电环境

- 请使用电池配套的原厂充电器进行充电，勿使用其他品牌或型号充电器进行充电。
- 请在环境温度0°C~35°C对电池进行充电，保证周边没有易燃物质，通风良好；
- 充电时间说明，对电池充电时间不超过12小时，过度充电将影响电池寿命，并存在安全隐患。
- 充电前期电量上升较快，后期较慢，这是为充电安全设定的程序，为正常情况。
- 冬天充电时，室外温度较低，环境温度低于0°C时，电池将停止充电，此为正常现象，请将电池放置适宜的环境温度下进行充电，保证充电效果。
- 充电过程，我司配置的部分铝外壳充电器有温升效应，表层温度较高，为正常现象，请放心使用，注意避免儿童碰触。

存放环境

- 如果电池放置在整车上，因为整车智能系统和报警系统工作原因，将时时消耗电池电量，整车放置一段时间后，仪表显示电量下降属于正常情况。一般停放8小时，电池耗电5%左右为正常情况。
 - 请在环境温度0°C~25°C对电池进行存放，请勿将电池在高于40°C的环境中存放，否则将导致电池出现不可逆的容量衰减。
 - 长期不使用车辆（如冬季、夏天或其他特殊情况），要定期维护充电，否则将可能导致电池电量完全耗尽，产生不可逆损伤，对这类问题，电池故障将不在三包范围之内。
 - 电池最合适的存放电量为50%，若低于10%或高于90%的电量长期存放将导致电池出现不可逆的容量衰减。
 - 电池安全存放的自耗电保护模式，技术标准如下：
(a) 长期不使用，存放在车上（未拔开电池插头），安全期最大为一个月，一个月补一次电，否则有可能产生电池漏电，无法修复问题；
(b) 长期不使用，单独存放，或放置车上（拔开电池插头），安全期最大为3个月，否则有可能产生电池漏电，无法修复问题。
 - 避免将电池存放在有跌落风险的场所，跌落可能导致电池内部不可控的损坏并可能导致电池产生泄漏、发热、冒烟、起火或爆炸。
- △ 以上不当使用会造成电池欠压、馈电不在三包责任范围内。**

如何充电

- 请使用本公司配置或指定的专用充电器充电。为避免蓄电池和充电器相互不配套而造成损坏，禁止使用其它充电器充电！！
- 使用前请核对充电器铭牌上标注的交流输入电压与当地交流电压是否一致。
- 蓄电池随车充电，随车充电时，将充电器输出端插头插入整车充电插孔即可进行充电。
- 充电时，若充电器上LED亮红色，则表示正常充电；刚充电时若LED亮绿灯，说明充电器输出插头未完全插入充电器或接触不良，需重新接插到位；充电一段时间后，若LED亮绿色，则充电完成。
- 指示灯一般有滞后现象，即充电时，LED在电源接通后延时数秒亮；充电结束，LED要在电源断开后延时数秒熄，这是正常现象。

充电器使用注意事项

- 充电器仅限于室内使用。
- 严禁在密闭空间或高温环境下充电，不得将充电器放在座桶或尾箱内充电。
- 充电时，先插电池，后加市电；充足后，先切断市电，后拔电池插头。
- 当绿灯亮起起应及时切断电源，禁止在不充电的情况下，长时间将充电器空载连接在交流电源上。
- 在充电过程中，如指示灯异常、出现异味或充电器外壳过热，应立即停止充电，并对充电器进行检修或更换。

电机使用注意事项

- 不要超载骑行，当车辆由于受阻不能正常启动时，不要反复启动，应排除阻力后再启动。
- 雨天路面积水超过电机中轴，切勿使用车辆从积水处行驶，过深的积水易使电机渗水从而造成电机故障。（不属于保修范围）
- 日常使用无需维护电机，但应注意电机轴的安装螺母紧固状态，若发现螺母松动应及时拧紧螺母或请专业人士检查。
- 建议每三个月到小牛官方门店对电机进行检查。

控制器使用注意事项


- 保持控制器干燥，防止雨天浸水，平时要注意控制器外表清洁，这样有利于散热，控制器使用寿命就会延长。
- 控制器引线插头要保持清洁。当控制器引线插头受到污染的雨水侵蚀后，要及时用清水或酒精擦拭，避免氧化腐蚀，防止造成接触不良而控制器失效。
- 不要长时间超负荷运行，容易造成控制器内部元件老化，性能降低，骑行噪音大，动力不足。
- 在刹车时要注意尽量轻缓，动作过大或者刹车频繁都会对控制器造成损坏，也会影响骑行安全，尤其是在雨雪天。

电机、控制器的维护和保养

- 电机、控制器是电动摩托车的重要部件，必须注意维护和保养。切勿超载行驶！以免影响电机、控制器和蓄电池的使用寿命。
- 电动车虽然有良好的防护性能，但仍请避免直接日晒雨淋。严禁用不透气的东西包裹控制器，以免影响控制器散热。
- 骑行时频繁刹车、启动，会影响整车的续航里程，刹车时，应同时将调速手把回零。
- 南方梅雨季节应特别注意防止电机、控制器进水，以免造成短路损坏电机和控制器。
- 严禁用不透气的东西包裹控制器，以免影响控制器散热。

F

商标与法律声明

“”、“NIU”、“小牛电动”是北京牛电科技有限责任公司在中国大陆申请或注册的商标，并授权江苏小牛电动科技有限公司在本商品上使用。未经商标权人的许可，任何人不得在核准商品上擅自使用上述商标标识。本说明书由江苏小牛电动科技有限公司制作并拥有版权，任何机构或个人未经许可不得复制、分发本说明书的全部或任何部分。由于产品功能不断完善、设计变更等原因，本说明书可能与您购买的产品有不符之处，请以实际产品为准。产品执行标准：GB 7258-2017

H

保养与维修

操作指导

正确的操作是保证行车安全及使用车辆经常处于良好状态的关键。

行驶前的装备工作

行驶前操作

- 按下遥控器启动按钮、此时电源接通，仪表上显示蓄电池电量的指示灯或电压表应满格。电池应按本说明书明确的充电方法充足电，否则不仅影响行驶里程，更会损害电池寿命。
- 检查胎压是否正常，前后轮胎胎压不足会使车辆行驶阻力增大，影响行驶的速度和里程，并增大了电池电量的损耗，恰当的胎压能延长轮胎的使用寿命。当轮胎中部的胎纹深度，前胎不足1.5mm，后胎不足2mm时，须更换轮胎。
- 检查车辆的启动、刹车、刹车断电功能是否正常。
 - 支起双撑架（架空后轮），右手旋转调速把套，则电动轮毂快速启动连带后轮转动，转动应均匀无卡滞，电机声音正常。松开调速把套，把套应自动回位同时切断电机电源。
 - 左、右闸把均有刹车断电装置，当车轮转动时，同时或分别握紧左、右闸把，电源都应被切断，此时，即使转动调速把套，电机也不能启动，说明左、右闸把断电功能正常。

骑行操作

- 骑行中，将调速把套从小到大选择您认可的速度，刹车时应同时将调速把回位，使电机再从低速开始启动，以小启动电流。
- 某些车型右手把开关上有巡航按钮，当调速把套转在某位置，按一下巡航按钮，仪表上巡航指示灯亮，此时即使让调速把套回零，电动车仍以调速把套在该位置确定的速度定速行驶，直到握住闸把刹车断电。

停车

- 当要停车时，使用前后制动装置，使摩托车平稳的停车，然后关闭电源开关，使用边撑撑杆驻车，拔出钥匙，将方向把向左旋转大于20°，锁好防盗锁，以防被盗。
- 按下遥控器启动按钮，关闭电源，以利存车安全，同时防止耗电。

整车磨合规范

- 凡新车必须经过充分磨合。磨合的目的是使车辆各构件之间具有必要的间隙和良好的润滑条件，磨合期运行状态的好坏直接影响车辆的工作性能，整车的可靠性和使用寿命。
- 整车的磨合期行驶里程为100-200km，在磨合期行驶期间车速不大于40km/h，否则会降低电动机的使用寿命；磨合期间应避免爬坡，不在不良路面上行驶；总之在磨合期间应限载限速时行驶。

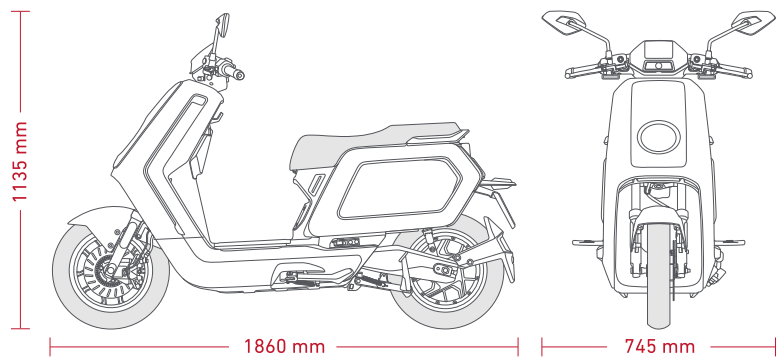
使用和维护

蓄电池使用须知

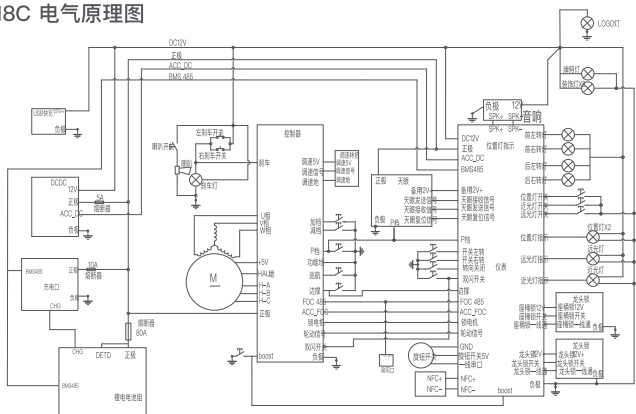
- 使用前确认电池型号为整车原配电池，勿随意使用其他品牌或型号电池；
- 检查锂电池外观完好，没有破损、漏液、发热浸水和冒烟等明显现象；
- 为保证运输安全，锂电池出厂电量在30%左右，铅酸电池出厂电量在100%，致首次使用时电量偏低或没有电量，此为正常现象，请勿担心，按照充电说明进行补电即可。

基本参数

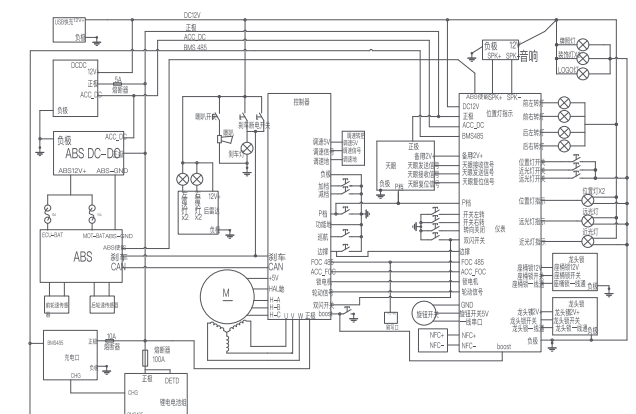
*以XN2000DT-18B为例



XN1500DT-18C 电气原理图



XN2000DT-18B 电气原理图



售后服务

零部件三包标准

小牛电动尊享整车质保1年，核心零部件享受更长质保，具体如下：

- 车架享受终身质保；
- 车把及锂电池享受3年质保（其中锂电池前6个月如有保内故障更可直接更换新电池）；
- 电机及充电器享受2年质保，快充享受18个月质保；

零部件	保修期限	质保说明
NX/NXT 原厂原装锂电池	60个月	锂电池正常使用，出现电压异常、无法充电、前36个月放电仪检测容量低于60%，后24个月容量低于40%等故障给予三包服务。前6个月且5000公里以内质量故障，换同款新电池。后54个月且40000公里以内质量故障，换同款维护电池。
普通官方原装锂电池	36个月	锂电池正常使用，出现电压异常、无法充电、放电仪检测容量低于60%等故障给予三包服务。前6个月且5000公里以内质量故障，换同款新电池。后30个月且30000公里以内质量故障，换同款维护电池。
23ah/26ah石墨插铅酸电池	24个月	石墨插铅酸电池正常使用，出现电压异常、无法充电、用放电仪检测容量不足60%等故障给予三包更换服务。前12个月，更换同款新电池。后12个月，更换同规格新电池。
35ah/45ah真真金铅酸电池	15个月	铅酸电池正常使用，出现电压异常、无法充电、用放电仪检测容量不足60%等故障给予三包更换服务（前8个月换新电池，后4个月换维护电池，之后3个月给予维修，不做更换）。
12ah/22ah铅酸电池	12个月	铅酸电池正常使用，出现电压异常、无法充电、用放电仪检测容量不足60%等故障给予三包更换服务。前6个月换新电池。后6个月换维护电池。
车架	终身质保	在正常载重与道路范围内使用，开焊、脱焊、断裂现象
车把	36个月	因产品原因发生性能故障或质量问题且无法修复
电机、普通充电器、充电转接头线	24个月	缺钉、烧蚀、退磁等非外力导致的质量问题
快速充电器、充电转接头线	18个月	
前轮毂、方向柱、前/后减震器、后平叉、前刹总成、后刹总成、扶手、鞍座、单双撑、脚踏、控制器、中控板、显示仪表、调速把、主线缆、闪光灯、喇叭、遥控报警器、电门锁（含随车副锁及钥匙）、一键启动组件、DC-DC转换器、组合开关、空气开关、拉线霍尔传感器、转向灯总成、大灯总成、后尾灯总成、灯控总成、车载无线终端(天线)、整车充电连接线、坐垫锁、刹车开关、边撑断电开关、链条、飞轮、电子后视镜(外观件不保修)、ABS组件(1.5万公里以内先到为准)、毫米波雷达组件、USB充电组件	12个月	因产品原因发生性能故障或质量问题且无法修复
Hyper后平叉	60个月	
Hyper前叉和前减震器、后减震器	15个月	
Hyper刹车总成、线束总成	14个月	

备注：1. 所有零部件不循环三包，质保期内更换的零部件三包期按购买时的三包期剩余日期计算；用户付费单独购买或更换的零部件，其三包日期从购买或更换之日起重新计算。2. 锂电池可充电环境温度范围为0℃-35℃，锂电池使用环境温度范围-10℃-45℃，在低温情况下，锂电池容量会有不同程度的衰退，具体参考程度为：-10℃可用容量为70%，0℃为85%，25℃为100%

24小时内上门

三包范围内，若您的车辆发生无法行驶的性能故障，官方授权服务店会为您提供免费上门服务。这项服务将会在24小时内达成（特殊情况除外，如车辆在禁售区域或双方协商时间等）。

保修免责范围

售出产品发生以下情况的，不属于保修服务范围，需用户付费进行维修及相关服务：

- 以《车辆零部件三包标准》为基准，超过规定服务期限和范围的。
- 用户未按车辆产品使用说明书的规定正确使用、驾驶、保养及调整而造成的。
- 售出产品因雨水、冰雪浸泡、烟熏、药品、化学用品腐蚀等造成的损坏或自然产品故障或损坏的。损耗不属于保修范围。以及售出产品遭遇不可抗力影响的(包括但不限于地震、台风、火灾、水灾、社会事件、群体事件、暴力犯罪等)造成的故障或损坏的。用户未对电池进行正常使用和维护，放置时间超过最大3个月存放安全期的(整车插电放置超过一个月、单独存放起始电量低于50%且超过3个月)、未及时充电，导致电池馈电电压无法修复。
- 用户未在官方授权服务店进行维修，自行改装、分解、维修以及破坏产品整体及零部件正常使用状态的。
- 用户使用非原厂配件造成的车辆零部件损坏或擅自改动电路、线路配置的。
- 用户在行驶过程中撞车、摔车、超载、超速等人为因素而造成的产品故障或损坏的。
- 无有效三包凭证、售后服务卡或购买产品发票、凭证或卡上编号与产品不符的。
- 用户擅自涂改、变更车辆产品及零部件的三包服务日期的。

G

故障排除

整车故障排除

代码	代码意义	处理方法
13B	电池1 MOS管损坏	请联系售后服务
15B	电池2 MOS管损坏	请联系售后服务
136	电池1 进水	请联系售后服务
156	电池2 进水	请联系售后服务
135	电池1 短路保护警告	请联系售后服务
155	电池2 短路保护警告	请联系售后服务
134	电池1 开路或不均衡报警	请联系售后服务
154	电池2 开路或不均衡报警	请联系售后服务
130	电池1 过放保护警告	请联系售后服务
150	电池2 过放保护警告	请联系售后服务
132	电池1 过热保护警告	请联系售后服务
152	电池2 过热保护警告	请联系售后服务
133	电池1 过冷保护	请联系售后服务
153	电池2 过冷保护	请联系售后服务
131	电池1 放电过流保护警告	请联系售后服务
151	电池2 放电过流保护警告	请联系售后服务
139	电池1 其他故障	请联系售后服务
159	电池2 其他故障	请联系售后服务
110	控制器电源故障	请联系售后服务
11	控制器欠压 过压	请联系售后服务
12	控制器过流	请联系售后服务
13	控制器过温	请联系售后服务
120	电机相线故障	请联系售后服务
121	电机信号线故障	请联系售后服务

代码	代码意义	处理方法
120	电机版本不对 电机信息无法获取	请联系售后服务
124	电机过热故障	请联系售后服务
141	转把开路故障 转把短路故障	请联系售后服务
140	转把故障	请联系售后服务
161	远程锁车	请联系售后服务
198	中控通讯故障锁车故障	请联系售后服务
111	控制器校验失败	请联系售后服务
191	电池1 通讯故障	请联系售后服务
192	电池2 通讯故障	请联系售后服务
195	DCDC 通讯故障	请联系售后服务
190	控制器通讯故障	请联系售后服务
170	DCDC 故障	请联系售后服务
	DCDC 开启故障	
	DCDC 输出过压	
	DCDC 输出欠压	
	DCDC 输出电流故障	
	DCDC 故障温度及硬件故障	
199	雷达通讯故障	请联系售后服务
65	未写码	请联系售后服务
60	SIM识别失败	请联系售后服务
90	通信总线故障	请联系售后服务

常见故障判断和排除

问题现象	原因	处理方法
打开电源，整车无动力输出	车辆无供电	1. 检查空开是否处于ON状态 2. 电池欠压，给电池充电
打开电源，转动调速把，电机不启动	1. 处于刹车状态 2. 车辆处于停车状态 3. 启动开关故障 4. 边撑开关未打开 5. 仪表显示故障代码	1. 检查刹把是否处于刹车状态 2. 参阅说明书“启动操作”部分 3. 联系客服售后，检查启动开关
行驶续航里程不足	1. 电池充电不足 2. 轮胎气压不足 3. 频繁刹车启动，超载 4. 电池老化或正常衰减 5. 环境温度太高，电池容量降低	1. 检查充电器有无损坏 2. 定期检查胎压 3. 养成良好驾驶习惯 4. 更换电池 5. 属于正常现象
电池无法充电	1. 充电器插头未插好 2. 充电器是否正常工作 3. USB充电器插好	1. 检查插头是否插松 2. 充电器端口有无输出电压 DCDC 故障温度及硬件故障
USB无法充电	1. 插头未插好 2. USB线不符合手机标准	1. 检查USB插头是否插好 2. 购买符合手机标准的连接线 3. 联系客服售后，更换损坏部件

充电器常见故障判断和排除

故障现象	故障分析	处理方式
连接电源对电池进行充电，充电器指示灯一直显示绿色（不显示红色）	充电器输出端与电池充电座插头没有插好 充电器输出线路短路 电池盒内电池连接线路开路 电池盒内保险丝熔断 充电器红色发光管损坏或电路故障	重新插好充电器插头 更换充电器 重新连接电池线 更换同规格保险丝 更换充电器
充电时不能正常转态（即红灯转绿灯）	锂离子电池发生单节断路或短路，造成电池组电压过低，充电时锂电池温度异常，无法转态 充电环境温度过高，使电池组内漏电流增大，末期电流无法降低会造成不能正常转态 充电器功能性故障造成，如因剧烈震动会使充电器控制回路发生接触不良或开路，造成电压失控，使锂离子电池过充，无法转态	更换锂离子电池 调整充电环境 更换充电器
指示灯不亮	充电器损坏或者指示灯损坏	更换充电器
充电过程中，电池未满电但充电器绿色指示灯常亮	充电器发生过温保护	调整充电环境

锂电池常见故障判断和排除

问题现象	原因	处理方法
电池无电，指示灯条不亮(如电池配有指示灯)	电量耗尽	充电
电池没电，指示灯条全闪(如电池配有指示灯)	电量耗尽，电池故障	充电，联系网点检测
低电量行驶时，如5%，出现断电黑屏	电量耗尽，正常现象	正常充电
行驶过程中，短时间内上电，如1-2小时，发现电量明显下降或上升	电芯电量内部校准计算，对骑行动态电量不准的补充	正常使用
一般电量行驶，如15%出现断电黑屏	电量耗尽，正常现象。 电池长时间使用导致电量计算不准	进行深度的满充满放
行驶过程中，短时间内上电，如1-2小时，发现电量明显下降或上升	电量耗尽，正常现象。 电池长时间使用导致电量计算不准	正常使用
行驶过程中，长时间后上电，如晚上过夜，早上上电发现仪表盘电量明显下降	中控与报警器工作耗电，8小时约5%	正常使用，车辆停放GPS信号差的地方，因定位搜索原因，电量损耗将明显增加
中控与报警器工作耗电，但电量未纳入计算，导致仪表盘显示偏高，存在虚电情况	中控与报警器工作耗电，8小时约5%	正常使用
骑行过程中出现191，车辆限速1档，故障一直存在，重新断电故障不消失	车辆智能中控和电池BMS通讯中断	到网点检测
骑行过程中出现191，车辆限速1档，存在一定偶发性，重新断电故障会消失	电池插头长时间插拔使用，插针是否变形，插拔力度是否减弱	插接电池重启车辆，消除故障到网点检测
续航里程与官方宣称差异	官方宣称续航里程在特定环境和状态下骑行距离，与车速、体重、路况、风阻、温度等相关	到官网了解里程影响因素到网点检测，电池容量测定， 电池续航不在三包责任范围
(如电池配有指示灯条)按键，灯条不亮；按键，灯条全闪	电池存放时间过长，电池电量耗尽	充电，恢复正常。若不充电，到网点检测。 电池长时间存放车上，导致的电池电量耗尽、虚电情况，不属于三包政策范围。
充电器充电过程发热	充电过程因为内部电流较大，散发高热量，金属铝壳能有效导热，延长充电器寿命，但同时导致铝壳外部温度较高	正常状态，充电过程注意避免接触
充电器充电过程发热出现变形、融化情况	热量过高集聚导致塑料变形、融化	排除环境高温；排除封闭空间；排除充电器被包裹。 变形充电器请马上停止使用
充电器充电时间过长	8-10小时为正常充电时间，前期恒流充电，电量上升快，后期恒压充电，电量上升慢	正常情况， 根据需求，可选择快速充电器(具体适配型号以官方宣传为准)
电池无法正常使用，整车无法启动	车辆泡水、淋雨、涉水过深，导致电池进水	停止使用，到网点检测。 人为使用电池进水不在三包政策范围
电池跌落、撞击造成外壳破裂、裂痕	外部使用造成损伤	

整车主要技术参数

项目	参数	
	XN1500DT-18C	XN2000DT-18B
车辆型号	XN1500DT-18C	XN2000DT-18B
外形尺寸：长×宽×高 (mm)	1860 mm x 745 mm x 1135 mm	
轴距 (mm)	1350 mm	
最小离地间隙 (mm)	130 mm	
额定载人(含驾驶员)	2人	
整车整备质量 (kg)	104kg	120 kg
最大载重量 (kg)	150 kg	
最大允许总质量 (kg)	254 kg	270 kg
装备质量在各轴的质量分配 (kg)	前 45 kg/后 59 kg	前 50 kg/后 70 kg
厂定最大总质量在各轴的质量分配 (kg)	前 91 kg/后 163 kg	前 89 kg/后 181 kg
轮胎规格 (前、后轮)	前90/90-12 44J 后90/90-12 44J	前90/90-12 44J 后120/70-12 51J
轮胎气压 (前/后) (kPa)	前175 kPa/后175 kPa	前175 kPa/后225 kPa
轮胎型式 (前/后)	铝合金/电机驱动轮	
燃油种类	纯电动	
百公里电耗 (工况法/等速法) (kW·h/100km)	3.4/3.2 kW·h/100km	3.7/3.6 kW·h/100km
驱动方式	电子控制	
前减震型式	液力阻尼式	
后减震型式	弹簧-液力阻尼式	
最高车速 (km/h)	60 km/h	70 km/h
爬坡能力 (%)	15%	
续航里程 (工况法/等速法) (km)	68 / 73 km	82 / 90 km
蓄电池类型	锂电	
蓄电池容量	30 Ah	42 Ah
蓄电池数目	1	
制动器形式 (前/后)	盘式/盘式	
制动器操纵方式 (前/后)	手制动/手制动	
电机型号	12ZW72593242YA	12ZW7286322YA
电机形式	永磁	
电机控制器额定电压 (V)	72 V	
额定功率(W)	1500 W	2000 W
电机额定转矩	24 N·m	22 N·m
电机额定转速	590 r/min	860 r/min
控制器欠压保护值 (V)	54 ± 1 V	
电机工作原理	直流电动机	
电机生产单位	常州虹润电器有限公司	台州市金宇电机有限公司
控制器生产单位	南京凌博电子科技有限公司	无锡台翔科技发展有限公司
控制器商标-型号	凌博 / ZWk072045B	台翔/ZWk072060X
额定功率	340 W	680 W
输入	220 V 50 Hz 3.0A	220V- 4.0 A MAX 50 Hz
输出	DC 82 V (最高96 V) 二 4.0 A	84 V 二 8 A

附件1：定期维护保养表

编号	项目	检查项目和维护工作	400-600km (1个月内)	1400-1600km (4个月内)	2900-3000km (10个月内)	3000km 之后 每1500km或半年
1	整车件外观	整车件外观	√	√	√	√
2		2	2	2	2	2
3		3	3	3	3	3
4		4	4	4	4	4
5		5	5	5	5	5
6		6	6	6	6	6
7		7	7	7	7	7
8		8	8	8	8	8
9		9	9	9	9	9
10		10	10	10	10	10
11	刹车系统	刹车油量检查	√	√	√	√
12		12	12	12	12	12
13		13	13	13	13	13
14		14	14	14	14	14
15		15	15	15	15	15
16		16	16	16	16	16
17		17	17	17	17	17
18		18	18	18	18	18
19		19	19	19	19	19
20		20	20	20	20	20
21	电件	仪表显示检查	√	√	√	√
22		22	22	22	22	22
23		23	23	23	23	23
24		24	24	24	24	24
25		25	25	25	25	25
26		26	26	26	26	26
27		27	27	27	27	27
28		28	28	28	28	28
29		29	29	29	29	29
30		30	30	30	30	30
31	悬挂+转向系统	前后减震检查	√	√	√	√
32		32	32	32	32	32
33		33	33	33	33	33
34		34	34	34	34	34
35		35	35	35	35	35
36		36	36	36	36	36
37		37	37	37	37	37
38		38	38	38	38	38
39		39	39	39	39	39
40		40	40	40	40	40
41	电池	电池插孔检查	√	√	√	√
42		42	42	42	42	42
43		43	43	43	43	43
44		44	44	44	44	44
45		45	45	45	45	45
46		46	46	46	46	46

制动器维修

- 定期检查，并且必要时纠正制动力位置；
- 每两年要更换制动液；
- 每三年以及以破裂或者损坏时更换制动软管。