

电动自行车 使用说明书

Kz系列

Kz 90 / Kz 110 / Kz Lite

使用者在仔细阅读使用说明书、了解电动自行车的性能之前，不要使用电动自行车
请用户妥善保存使用说明书

一、安全须知

安全隐患，注意避免！危险行为，切勿尝试！禁止酒后驾驶！

1. 电自Kz系列是一款时尚便利的交通工具。您需要通过练习掌握驾驶技巧。

- 请在非机动车道驾驶,且最高时速不得超过15km/h。在没有非机动车过道的道路上请靠右行驶。请勿驶入机动车道及高速公路等禁止驶入的道路或区域。行时请保持警惕,严禁超速、超载。骑行过程中禁止使用特技;
- 告诫不要将电动自行车借给不会操纵的人员行驶,以免发生伤害;
- 电动自行车应按法律法规规定搭载人员或物品;
- 骑行时佩戴符合GB811规定的电动自行车乘员头盔;适用头盔型号: 摩托车乘员头盔 SZ-114 A3/工程塑料(大/小); 摩托车乘员头盔 SZ-115 A3/工程塑料(大)、摩托车乘员头盔 SZ-115-A A3/工程塑料(大)、摩托车乘员头盔 SZ-115-B A3 /工程塑料(大), 摩托车乘员头盔 SZ-115-1 A3/工程塑料(大); 销售时允许配备以上清单中任一型号的头盔;
- 雨、雪天骑行,制动距离会延长,注意减速慢行;暴雨等恶劣天气,尽量避免出行;
- 电动自行车不要加装车篷、伞具、防雨罩等影响安全骑行的装置设备等;
- 驾驶需上电动自行车牌照;
- 您有义务知悉您所在区域的法律,并遵守相关法律和交通规则;
- 为了您的安全,请勿私自改装本车。如需更换零部件,请联系售后服务;
- 如果车辆发出异响,请立即停止使用,并联系售后服务以获得专业指导意见或维修保养服务;

2. 使用人注意电动自行车使用安全。

- 电动自行车不要停放在建筑门厅、疏散楼梯、走道和安全出口处;
- 电动自行车不要在居住建筑内充电和停放,充电时应当远离可燃物,充电时间不宜过长;
- 电池组的正确使用和保养方法;废旧电池组不可擅自进行拆解,应当由相关专业部门组织回收;
- 充电器的安全使用方法和警示用语;更换充电器时,应当和蓄电池型号匹配;
- 有关水洗的注意事项;不得使用水直接冲洗整车电器部件,以免造成整车电器遇水短路;

- 调整车把或鞍座时,应当注意不得露出把立管、鞍管的安全线标记(适用时)。

3. 驾驶前准备:

- 骑行前检查,如有异常(紧固件松动、零件受损等)请及时进行维修或找专业维修。切勿在驾驶中用手脚触碰轮胎。
- 检查电源电路、灯光照明电路等电路状态。
- 检查前、后闸能否正常工作。确保前后刹车制动正常、刹车线无损坏。
- 检查车把及前后轮的固定:确保车把稳固,前后轮稳固无晃动,能够正常行驶。切勿在驾驶中用手脚触碰轮胎。
- 当电量不足20%时,请及时使用原装充电器充电。请您骑行前务必确认电量充足。
- 请定期检查灯光、胎压、胎纹、刹车线、后视镜等部件,确保其正常使用。
- 请检查反射器是否破损或污染。

注:若您在行驶过程中发现异常,可拨打服务电话400-000-1010进行咨询。

4. 驾驶环境要求:

- 暴雨等恶劣天气,尽量避免出行。
- 复杂路况请小心慢速行驶。当驾驶本车系列越过障碍物、凹凸不平地面、湿滑路面、材质疏松地面、陡坡或急弯时,您可能因驾驶失控导致碰撞、跌倒或受伤。
- 雨雪天气驾驶时轮胎阻力相对降低、制动距离相对增加,加大了驾驶者控制速度的难度,更容易导致车辆失控。为了确保驾驶安全,请您比正常干燥的路面下更慢驾驶,更早刹车。注意减速慢行。

5. 驾驶者要求:

以下人员不应驾驶本车:

- 受到酒精或药物影响的人员
- 由于患病而无法从事剧烈体力活动的人员
- 体重超过标称载荷的人员
- 孕妇

- 16周岁以下人员
- 极度疲劳的人员

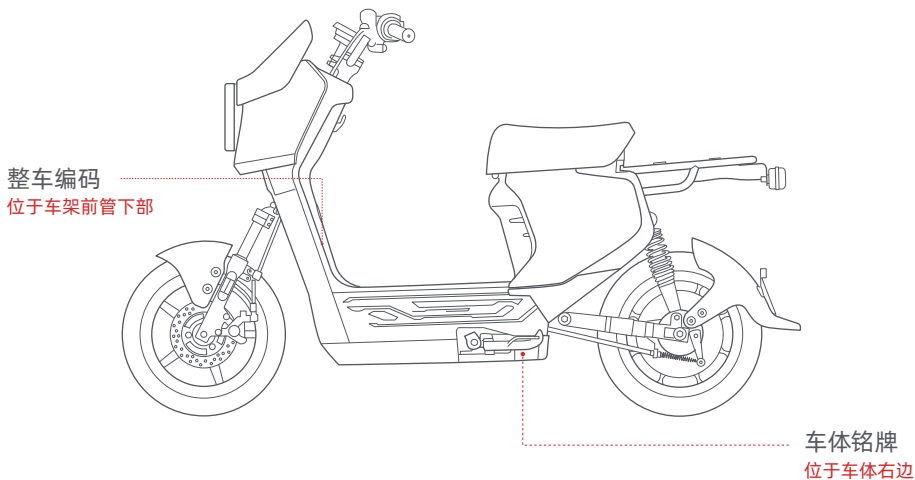
6. 驾驶及使用须知：

- 请在平坦路面上平稳启动车辆。驾驶时请勿急加速、急刹车；
- 请双手握紧车把，避免因失去平衡或跌倒而受到严重伤害；
- 驾驶时请保持警惕，并时刻注意与其他交通工具保持安全距离。驶入陌生环境时请减速慢行。
- 为避免分心，驾驶时请勿使用手机、相机、耳机、耳塞等；
- 当接近或通过交叉路口、机动车道、转弯处、门口等地时，请减速慢行，避让行人、自行车及机动车；
- 如果驾驶时发生异常，请立刻停止驾驶。并及时联系售后服务，在找出异常原因并修复前，请勿使用；
- 将车辆停在平坦的路面上并关闭电源，否则可能导致溜车，给您及周围的人带来伤害；
- 请使用原装充电器充电，充电前先静置车辆。如果充电器、充电口潮湿，请勿充电。请勿在禁停区域充电和停放。充电完成后及时切断电源；
- 废旧车辆、配件请联系售后服务提供就近服务网点进行回收处理；
- 废旧锂电池处置不当存在风险。

二、产品概览

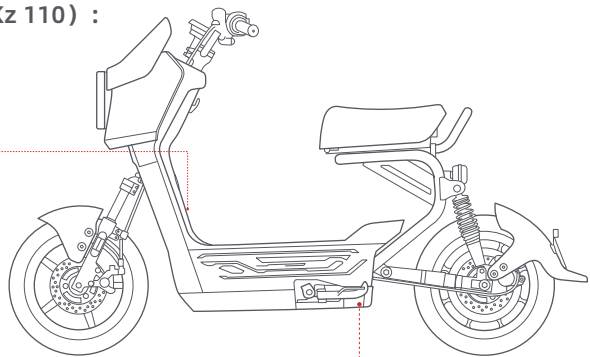
1. 整车编码、铭牌位置：

TDT1877Z (Kz Lite) :



TDT1879Z (Kz 110) :

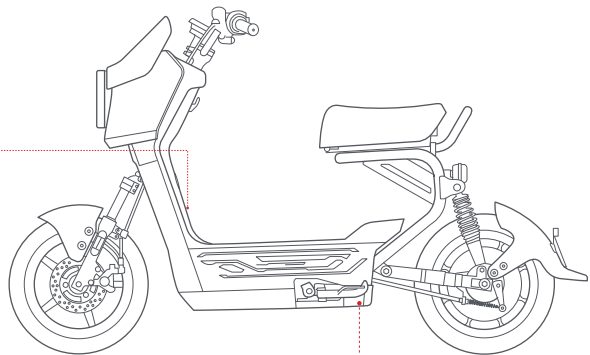
整车编码
位于车架前管下部



车体铭牌
位于车体右边

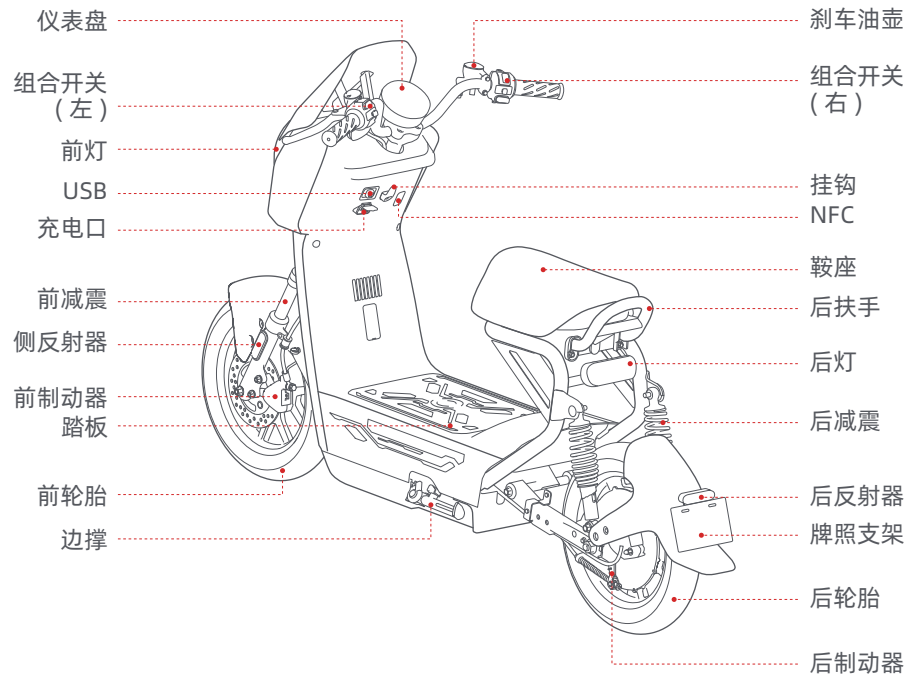
TDT1880Z (Kz Lite) 、TDT1891Z (Kz 90) :

整车编码
位于车架前管下部



车体铭牌
位于车体右边

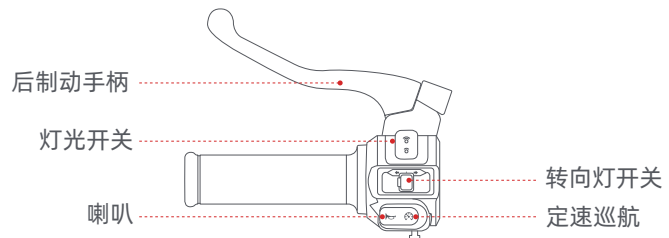
2.功能示意图:



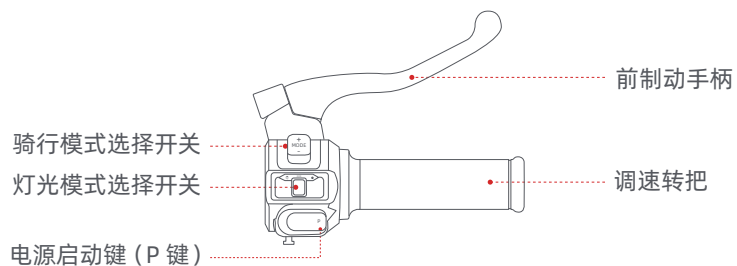
本说明书所有图示仅供参考，请以实物为准。

组合开关示意：

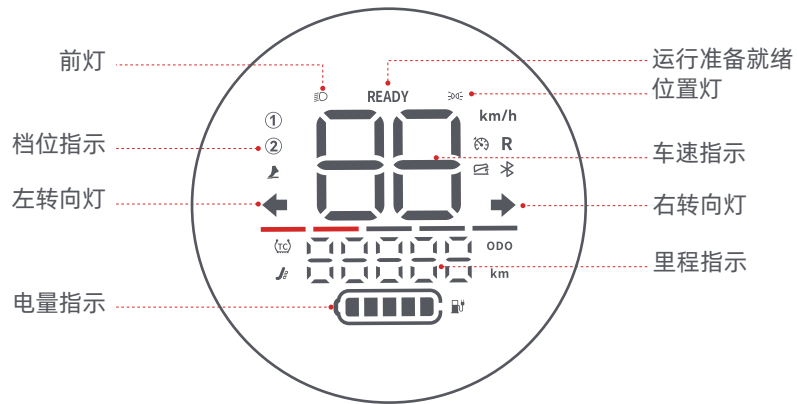
组合开关（左）：



组合开关（右）：

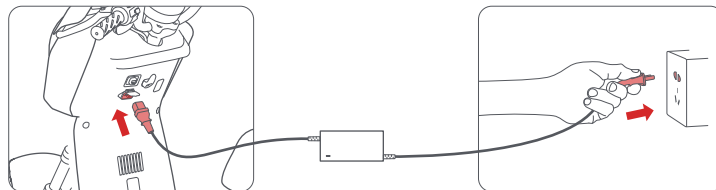


仪表盘功能示意：



符号标识	符号名称	操作说明
	蓝牙指示灯	当车辆连接蓝牙设备时，指示灯亮起。
	充电指示灯	接入充电器并连接电源时指示灯亮起。
READY	运行准备就绪	此指示灯亮起，车辆可正常骑行。
	转向指示灯	左侧指示灯闪烁时左转，右侧指示灯闪烁时右转，同时闪烁时双闪。
	前灯	指示灯亮起，车辆前灯打开。
	位置灯	指示灯亮起，车辆位置灯打开。
	电量指示灯	蓄电池内的剩余电量。
① ② R	档位指示	分别代表所处档位。
	车速指示	显示车辆实时车速。
	里程指示	ODO亮起，显示累计行驶里程。
	定速巡航	指示灯亮起，车辆处于定速巡航状态。
	坐垫锁	打开坐垫锁时，指示灯亮起。
	TCS系统	牵引力控制系统，防止车轮打滑。指示灯亮起，代表TCS系统开启。
	边撑	指示灯亮起，代表边撑处于下放状态。

3.如何充电



整车充电（Kz系列只能用此方法充电）：

连接电池通电插头，先将充电器输出端连接整车充电口，再接通电源。充满断电。

***充电器红灯长亮表明正在充电，充电完成时绿灯常亮。电量充满后请及时断电。**

警告 请使用原装充电器充电，否则电池有损坏或起火危险。

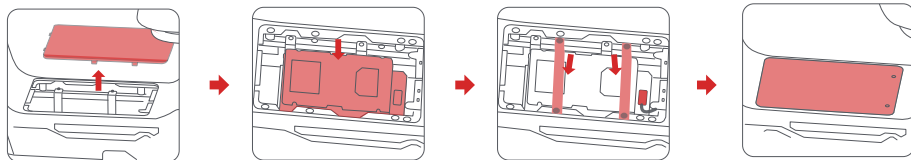
外置充电请勿在室内进行。

如电池破损或进水，不要使用电池。

请勿在充电口或充电线潮湿的情况下连接充电器。

蓄电池的正确使用和保养方法：废旧蓄电池不可擅自进行拆解，应当由相关专业部门组织回收。

4.安装锂电池（仅适用于锂电池车型）



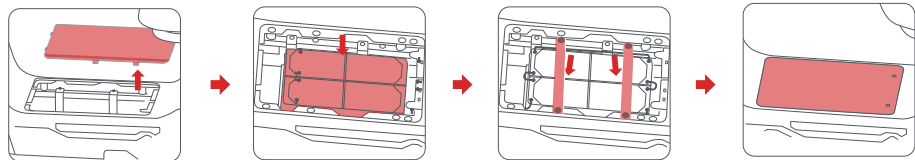
a. 拆掉踏板

b. 将锂电池放入
踏板电池盒

c. 连接电池通电插头，
锁紧电池压条

d. 安装踏板盖并锁
紧螺钉

5. 安装铅酸电池



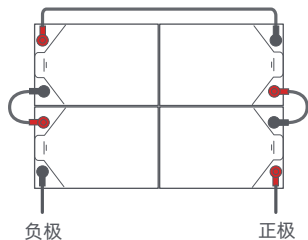
a. 拆掉踏板

b. 将铅酸电池放入
踏板电池盒框

c. 连接电池通电插头,
锁紧电池压条

d. 安装踏板盖并锁
紧螺钉

电池连接线 示意图:



6. 开机和激活绑定



《首驱出行》APP

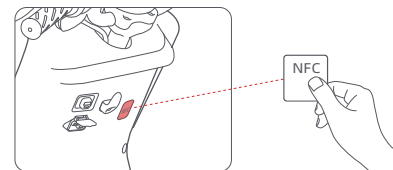
* 在车辆被激活之前, 本车输出功率受限, 此时感应解锁 (AirLock) 功能不可用。

请扫码左侧二维码安装APP, 按照APP提示激活车辆并完成新手教学。激活过程中, 请将手机靠近车辆, 并保持手机蓝牙开启。车辆激活后, 感应解锁功能可用。

① 安装APP后, 请注册/登录。

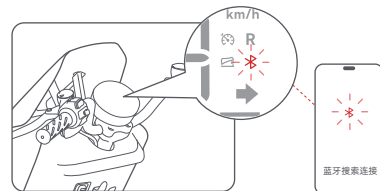


② 启动车辆: 持NFC卡轻触NFC感应区, 听到提示音即启动完成。



③ 激活绑定 (以下任选其一)

a. 蓝牙搜索连接: 打开APP, 点击“设备”→“绑定设备”→“蓝牙搜索连接”, APP将会自动检索附近的电动车设备, 您只需在设备列表中选择您的车辆, 并按照APP界面指引完成车辆绑定流程。

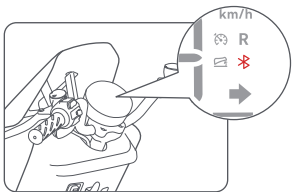


b. 扫码快速连接: 打开APP, 点击“设备”→“绑定设备”→“扫码快速连接”, 请您根据APP提示的二维码位置, 扫描车辆二维码, 并按照界面指引完成车辆绑定流程。



④ 车辆绑定完成后, 蓝牙图标保持常亮。

* 当感应解锁未开启或蓝牙超过有效距离时, 蓝牙图标会变为闪烁。

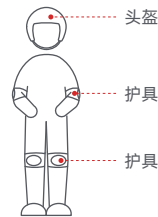


现在, 您可以开始使用您的车辆, 还能通过 APP 查看车辆状态并与其他车友互动。玩得开心!

7. 学习驾驶

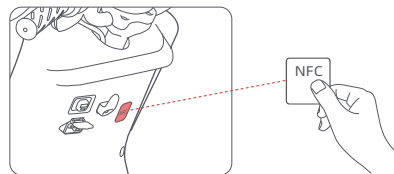
学习期间有摔倒受伤的风险, 因此请全程佩戴头盔和护具。请您遵守交通法规, 拒绝逆行、闯红灯等行为。

*** 未成年学习驾驶须由家长或监护人全程监护。**

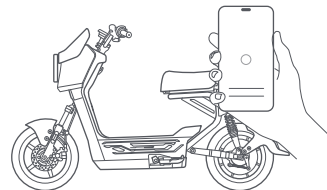


● 开机 (以下任一方式)

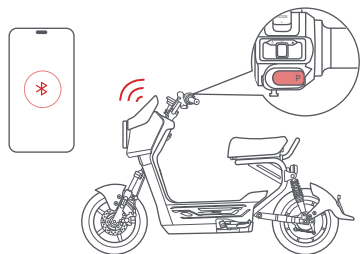
① NFC卡开机: 使用 NFC 卡轻触NFC感应区, 听到提示音, 完成开机。



② APP开机: 登录APP 并保持手机蓝牙开启, 在APP“设备”界面点击“开机”按钮, 待仪表盘预亮灯提示后, 完成开机。

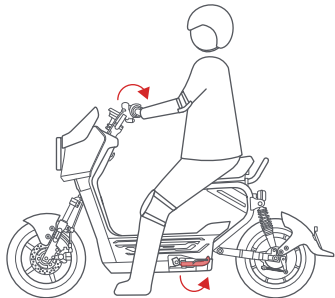


③ 感应解锁开机：保持手机蓝牙和感应解锁功能开启。当靠近车辆并且蓝牙连接后，蓝牙指示灯亮起。用户长按“P”键即可开机。



● 骑行

* 骑行准备：骑行前，请检查电量指示灯。如果电量过低，应立即充电。收起边撑，坐上鞍座，两脚撑地，向内轻拧油门转把，开启您的行程。



温馨提示：
若车辆开启驻车感应，在边撑收起以前，油门无法启动。

● 锁车（以下任一方式）

* 锁车准备：松开油门转把，适力握住前后制动手柄。车身停稳后，放下边撑固定车辆。

您可以通过以下方式锁车：

- ① 开机状态下，刷 NFC 卡锁车。
- ② 自动锁车：请提前在 APP 中开启自动锁车功能。当您离开时，车辆将自动锁车。
- ③ APP 锁车：登录 APP 并保持手机蓝牙开启，在 APP “设备” 界面点击 “关机” 按钮，待仪表盘预亮灯提示后，完成锁车。
- ④ 长按 “P” 键锁车：保持手机蓝牙和感应解锁功能开启。用户长按 “P” 键即可锁车。

● 防盗警报

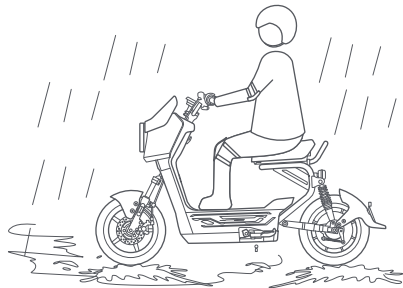
车辆配备有防盗报警装置，锁车之后，如果外力移动车辆，发出连续报警音。

三、注意事项

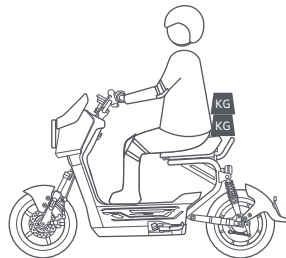
安全隐患，注意避免！危险行为，切勿尝试！禁止酒后驾驶！



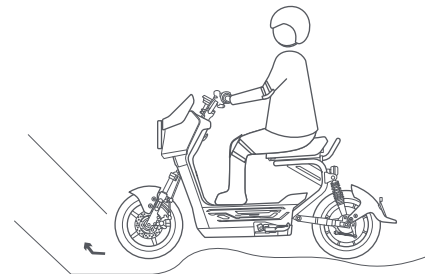
⚠️ 请全程佩戴头盔和护具！



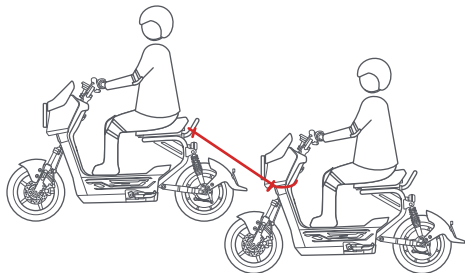
⊗ 请勿在雨雪等恶劣天气下骑行！



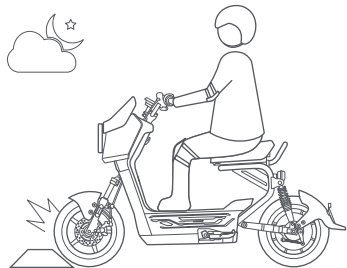
⚠️ 禁止搭载重物！



⚠️ 急转弯前务必减速行驶！
道路崎岖请小心慢速行驶！



⊗ 请不要搭附或牵引其它交通工具行驶！



⚠️ 复杂路况请小心慢速行驶！
黑暗环境请小心慢速行驶！



⊗ 驾驶时禁止使用手机、相机、耳机、
耳塞等！
请双手握紧车把；禁止超速行驶！

⚠️ 其它注意事项

- 驾驶时禁止饮酒或服用影响驾驶能力的药物！
- 骑行后请勿触摸制动器及轮毂电机！
- 定期检查电动自行车的电池电量、轮胎压力、主要部件和功能！
- 为了您的安全请使用原装充电器充电！

四、规格参数表

模块	项目/型号	TDT1877Z (Kz Lite)	TDT1879Z (Kz 110)	TDT1880Z (Kz Lite)	TDT1891Z (Kz 90)
整车主要参数	外形尺寸 (长×宽×高)	1770 × 735 × 1095 mm			
	整车质量	约63 kg	约55 kg	约63 kg	约55 kg
	载重量	75 kg			
	前后轮中心距	1250 mm			
	最高设计车速	25 km/h			
	百公里电耗	1.2 kWh/100 km			
	续行里程	40 km	80 km	40 km	70 km
蓄电池	电池类型	铅酸电池	锰酸锂电池	铅酸电池	锰酸锂电池
	容量	12 Ah	30 Ah	12 Ah	24 Ah
	标称电压	48 V			
电机	电机型式	永磁			
	标称功率	400 W			
	额定转速	270 r/min			
	额定电压	48 V			
控制器	欠压保护值	42 ± 1 V	36 ± 1 V	42 ± 1 V	36 ± 1 V
	过流保护值	20 ± 1 A			

五、电池使用说明

● 使用环境

- 1.请您在-10°C~45°C环境下使用铅酸电池；在-10°C~55°C环境下使用锂电池。
- 2.请避免电池被水、饮料、腐蚀性液体等浸湿。
- 3.请避免让电池靠近热源、明火、易燃易爆气体(液体)。
- 4.请避免金属异物进入电池仓。

* 在低温情况下，电池可用容量会有不同程度的衰减，具体参考程度为：-10°C时可用容量为70%，0°C时可用容量为85%，25°C时可用容量为100%。如电池有异味、发热、变形及其它异常情况，请立即停止使用，远离电池并联系售后部门。

● 充电环境

- 1.请在环境温度0°C~35°C对电池进行充电。
 - 2.充电时间请勿超过12小时避免影响电池使用寿命。
- * 充电前期电量上升较快，后期较慢，这是为充电安全设定的程序，为正常情况。
- * 冬天充电时，室外温度较低，环境低于一定温度(一般为0°C或-10°C，详见电池包装)电池将停止充电，此为正常现象。请将电池放置在适宜的环境温度下进行充电，保证充电效果。
- * 充电过程中，部分铝外壳充电器有温升效应，表层温度较高，为正常现象，请放心使用。请注意避免儿童碰触。

● 电池使用前须知

- 1.首次使用请将电池尽量耗尽，然后充满使用，循环2-3次使用效果更佳，确保电池实际容量与仪表显示更准确。
- 2.后期使用尽量保持电池电量不低于20%，及时充电，可延长电池使用循环寿命。
- 3.正常使用骑行时，建议使用省电模式档位，起步缓慢操作油门把手，逐步加速，可延长电池续航里程。

4. 电池使用次数增加，电池实际容量和仪表显示会出现偏差，请定期(不超过3个月)对电池进行满充满放，内部电芯和智能系统可自动校准电量，提升体验效果。
5. 建议每两个月检查电池的电源插座,确认接触策片是否有识碳和氧化发黑现象，如有请到指定网点进行维护。
6. 严禁私自拆卸电池，否则可能造成电击、短路、起火、爆炸等安全事故。

* 电池不属于用户可维修部件，如发生异常现象，请联系售后部门进行检修。私自拆解电池将不享受三包政策，并有可能导致电池产生发热、冒烟、起火或爆炸。

● 存放环境

1. 如果电池放置在整车上，因为整车智能系统和报警系统工作原因，将实时消耗电池电量，整车放置一段时间后，仪表显示电量下降属于正常情况。一般停放8小时，电池耗电1%左右为正常情况。
2. 建议将电池存放在0-35°C环境，请勿将电池在高于45°C的环境中存放，否则将导致电池出现不可逆的容量衰减。
3. 长期不使用车辆（如冬季、夏天或其他特殊情况），必须将电池取出单独存放，并每两个月维护充电一次，否则将可能导致电池电量完全耗尽，产生不可逆损坏。对于这类问题，电池故障将不在三包范围之内。
4. 电池最合适的存放电量为50%，若低于10%或高于90%的电量长期存放将导致电池出现不可逆的容量衰减。
5. 避免将电池存放在有跌落风险的场所，跌落可能导致电池内部不可控的损坏，并可能导致电池产生泄漏、发热、冒烟、起火或爆炸。

* 以上不当使用造成电池欠压、亏电不在三包责任范围内。

六、三包政策及售后服务内容

● 符合三包政策的条件说明

产品备件在三包期内非人为损坏的故障根据下文《三包件质保标准》实行三包，享受免费维修。

1. 三包期起始计算方法

- (1) 线下购车用户以发票日期、购车凭证、车辆激活绑定日期为准（以先发生日开始计算）；
- (2) 线上购车用户以签收单日期为准（签收日期次日开始计算）。送货签收单和购机发票作为有效凭证；
- (3) 无凭证；缺失凭证或涂抹凭证不清的，以系统记录的销售日期为准。

2. 退换货约定

(1) 7天无理由退货

只针对官方认证网站销售的商品有效，不包含门店自提、门店发货等。具体以商品详情页展示为准。

7天无理由退货要求，产品包装未开封的情况下，需包装及车体完好无损；产品包装已开封的情况下，车辆未激活绑定、车体及相关附件完好无损。

7天无理由退货不包含以下行为：三包凭证、合格证及发票遗失；人为损坏；保修及防伪标签损毁；产品外观破损；随车零配件及赠品缺失；累计行程超过50公里；已到车管所注册上牌等影响二次销售的情况。

(2) 三包退换货

7天退货，产品自购买之日起7日内，发生非人为损坏的主要部件性能故障影响使用的，用户可以选择退货、换货或维修；

15天换货，产品自购买之日起15日内，发生非人为损坏的主要部件性能故障影响使用的，用户可以选择换货或维修。

三包退换货不包含以下行为：三包凭证、合格证及发票遗失；人为损坏；已上牌未注销的；保修及防伪标签损毁等情况。

● 三包件质保标准

备件	质保期	质保说明
车架	终身质保	0-30个月换新，后期维修。自然开焊、脱焊、断裂等质量问题且车架结构未更改的给予三包。
电机	72个月	6年或整车3万公里（国标车型整车4万公里）以先到达为准，0-24个月换新，48个月换维护件或者进行维修。线圈烧毁、缺相、退磁等质量问题给予三包。因胎压不足、过减速带、坑等原因，导致轮毂变形的不予三包。
锂电池	36个月	36个月或整车3万公里以先到达为准（其中0-6个月或5000公里以内换新，以先到达为准，后30个月维修或更换维护电池。 锂电池在规定使用环境充电完毕后使用（锂电池可充电环境温度范围为0°C-35°C，锂电池使用环境温度范围-10°C-45°C。在低温情况下，锂电池容量会有不同程度的衰退，具体参考程度为：-10°C可用容量为70%，0°C为85%，25°C为100%）且非受外力冲击，出现电压异常、无法充电、用放电仪检测容量不足60%（三年质保电池70%）等故障给予三包服务。
石墨烯铅酸电池	24个月	24个月换新，由产品质量引起的漏液或容量不足60%，短路、断路、反极等给予三包。
普品铅酸电池	12个月	0-6个月换新，后6个月维护。由产品质量引起的漏液或容量不足60%，短路、断路、反极等给予三包。
方向把、中撑、边撑	36个月	自然开焊、脱焊、断裂等质量问题给予三包。

备件	质保期	质保说明
锂电充电器、仪表总成、VCU模块总成、控制器、碟刹组件、减震器、前叉组件、铅酸充电器、转把组件、主线束、喇叭、边撑开关、转换器、组合开关、刹车断电开关、空气开关、充电口、USB充电口、前大灯、尾灯组件、牌照灯、ABS组件、鼓风机、传感器（轮速传感器、胎压传感器、温度传感器）、闪光器、音箱、麦克模组、铅酸计量板、ABS铅酸电池、ABS铅酸电池充电器、电子锁、机械锁、座垫感应区模块、座垫（含感应模块）	24个月	自然变形、断裂等由于制造不良导致的质量问题、因产品原因发生性能故障或质量问题且无法修复的、因烤漆质量问题脱皮、龟裂面积在1平方厘米以上的给予三包。
鼓刹制动器、碟刹盘、电镀件、后扶手、方向柱、制动手柄、前轮毂、搁脚、把套、后平叉、后衣架、转向灯、状态灯、标志灯、座桶照明灯、烤漆件	30个月	
轮胎、轴（中轴、后平叉轴）、轴承（转向轴承、七件碗）、后视镜、后靠背、车筐、铁件（电池仓、压条、压板、支架等）、线材（电池连接线）、拉索（龙头锁拉索、座桶拉索、制动拉索）	12个月	自然变形、断裂等由于制造不良导致的质量问题、因产品原因发生性能故障或质量问题且无法修复的，轮胎12个月或整车6000公里，以先到达为准。内部自然龟裂、断线、掉皮的给予三包。

备件	质保期	质保说明
铁件（电池仓、压条、压板、支架等）	24个月	自然变形、断裂等由于制造不良导致的质量问题、因产品原因发生性能故障或质量问题且无法修复。内部自然龟裂、断线、掉皮的给予三包。
上述未涉及的备件	不三包	非烤漆塑料件、橡胶件（盖、板、条、塞、牌、罩等）、制动耗材（摩擦片、制动蹄块、摩擦片簧）、标准件（螺母、螺栓、垫片、保险丝、辐条、线扣、线夹、气门嘴等）、广告促销类不予三包。

注：

1. 所有零部件不循环三包，质保期内更换的零部件三包日期按购买时的三包日期剩余日期计算；
2. 用户付费单独购买或者更换的零部件（不包含铅酸电池），其三包日期从购买或者更换之日起重新计算；
3. 电池附件不予三包（电池盒，电池提手，垫片等）；
4. 铅酸电池按电池生产日期质保。

● 不属于质保的范围和内容

售出产品发生以下情况的，不属于保修服务范围，需用户付费进行维修及相关服务：

1. 已超过三包有效期；无有效凭证；发票信息与产品不符；恶意损坏产品序列号、车辆信息，包括但不限于模糊破坏、自行撕毁、篡改；破坏备件的完整性，撕毁涂抹备件标签信息的等；
2. 未按本产品说明书的规定正确使用、驾驶、保养及调整而造成的车辆损坏；撞车、摔车、磕碰等人为因素而造成的产品故障或损坏；过载等非正常使用条件造成的故障或损坏；
3. 未在指定授权服务网点进行维修，私自改装、拆解、替换、改动电路或线路配置、破坏产品整体及零部件正常使用状态、使用非原厂配件等,车辆整车不予三包；
4. 因本产品电控系统（包含电池、控制器、电机）已经调校好，故不得随意拆卸和更换，未在指定授权服务网点进行售后的车辆整车不予三包；
5. 因地震、台风、火灾、水灾、冰雹、盐碱环境等不可抗力造成的车辆损坏；因暴晒、水淹、浸泡、烟熏、化学用品腐蚀等原因造成的车辆损坏；
6. 电池未进行正常使用和维护导致亏电欠压的（建议：电池95%以上电量时整车放置至少30天内给电池补充电1次，单独放置至少60天内给电池补充电1次；容量小的电池，应减少补充电的间隔天数，保障电池剩余电量维持在20%以上）；
7. 其它非产品本身问题而导致的故障或损坏；
8. 样品处理或其他明确规定不给予质保的车辆或备件（另有协议、合同约定的按约定内容进行处理）；
9. 其它不属于三包范围的配件：非烤漆塑料件、橡胶件（盖、板、条、塞、牌、罩等）、制动耗材（摩擦片、制动蹄块、摩擦片簧）、标准件（螺母、螺栓、垫片、保险丝、辐条、线扣、线夹、气门嘴等）、广告促销类不予三包。

● 保养指南

1. 保养时间

- (1) 新车交付后1000公里或3个月进行首次保养（以先到达为准）；
 (2) 首保后，建议每2000公里或6个月保养一次（以先到达为准）。

注：所有维修及保养项目均须前往指定授权服务网点进行。

2. 具体保养规则及项目要求

编号	项目	检查项目和维护工作		1000km (1个月内)	2000km (2个月内)	3000km (3个月内)	3000km之后 每5000km或半年
1	结构零件	螺栓/螺母紧固件	检查是否牢固	I/T	I/T	I/T	I/T
2		轮胎检查	建议4年或30000公里更换	I	I	I	I/R
3		坐垫	每三年建议更换	I	I	I	I/R
4		中撑/边撑	含功能检查	I	I	I	I
5		前后轮轴紧固	定扭检验	A/T	A/T	A/T	A/T
6	制动系统	制动液检查	每2年更换一次	I	I	I	I/R
7		制动效果检查(含异响)		I	I	I	I
8		制动盘/摩擦片检查	每1000km-I, 必要时-R	I	I	I	I/R
9		制动管路检查	检查是否存在损伤, 是否密封	I	I	I	I
10	电子电器	电源锁、报警器检查		I	I	I	I
11		灯光检查		I+A	I+A	I+A	I+A
12		仪表显示检查		I	I	I	I
13		组合开关检查		I	I	I	I
14		电机检查	必要时-C	I+T	I+T	I+T	I+T
15		充电器电压检查		I	I	I	I

编号	项目	检查项目和维护工作		1000km (1个月内)	2000km (2个月内)	3000km (3个月内)	3000km之后 每5000km或半年
16	电子电器	控制器检查		I	I	I	I
17		保险丝		I	I	I	I
18	悬挂+	前/后减震检查	检查是否漏油	I/T	I/T	I/T	I/T
19	转向系统	车把转向检查		I		I	I
20	电池	动力电池检查	外观/标识/灯板/连接器	I	I	I	I
21		动力电池充/放电测试		I	I	I	I
22	整车骑行	整车运行检查		I	I	I	I

七、日常保养和维护

● 整车清洁与保养

清洁:

清洗车辆前请关闭电源锁；请使用清水及中性洗涤剂清洗，请勿使用强力水柱冲洗，清洗后以软布、海绵清洁；车辆表面，严禁使用金属刷、砂纸等进行清洁，以免刮伤零件表面。清洗后，请用软布将车辆擦干。

存放:

车辆尽量停放于干燥、阴凉的室内，避免日晒及雨淋，以免零部件锈蚀而缩短使用寿命。长期存放时请关闭电源锁（锂电断开电池插头）防止电池过度放电。

注：若您在保养过程中发现异常，请联系售后或指定授权服务网点。

● 零部件保养

电机:

- 1.涉水驾驶时，须注意不能让水面超过后轮中轴位置；
- 2.定期检查电机周围的紧固状态，若发现螺母有松动迹象，要及时重新拧紧；
- 3.在车辆停止运行后，可做简单的清洁保护工作，防止一些杂物进入电机内部而影响正常使用，清洁时勿用水直接喷冲；
- 4.检查电机引出线是否有刮破，电机运行时是否有异响，如有异常请联系售后或指定授权服务网点。

控制器:

定期检查接插件，保证紧固无松动。

电池:

- 1.如电池发生异常现象，请联系售后或指定授权服务网点；
- 2.不宜将电池使用至电量完全耗尽，尽量保持在15%以上，使用后及时充电，可延长电池使用寿命；
- 3.严禁私自拆卸电池，否则可能造成电击、短路、起火、爆炸等安全事故；

4.电池电量指示灯全亮或充电器转绿灯表明电池已经充满电；

5.电池适宜存放的环境温度为：0°C~35°C；

6.车辆如长期不使用，将电池充满电量后取出，放置于干燥、通风处每两个月用充电器补充电一次；

7.请勿将电池存放在有跌落风险的场所，跌落可能导致电池损坏并造成短路、起火、爆炸；

8.废旧蓄电池不可擅自进行拆解，应当由相关专业部门组织回收。

充电器:

充电前:

- 1.充电器应专车专用，严禁给不适配电池充电；
- 2.充电器请勿随车携带，防止颠簸造成充电器内部电子元件松动；
- 3.确认接入电源是否为220V交流电源；
- 4.如发现有线路破损、接头松动，请勿使用，请联系售后或指定授权服务网点。

充电中:

- 1.充电时车辆应停放在安全地点，谨防淋雨、暴晒；
- 2.充电时，应先插入车辆充电接口，后插充电器电源插头；
- 3.在充电过程中，如指示灯异常、出现异味或充电器外壳过热，应立即切断电源，联系售后或指定授权服务网点。

充电后:

- 1.电池电量充足以后，应先拔掉充电器电源插头，后拔充电器充电插头；
- 2.待充电器散热后，整理好电源线和充电线，放置于安全位置。

● 制动液更换

请使用DOT3或者DOT4制动液，更换周期为2年或4万公里。

警告：

1. 充电器充电过程中需提供足够的通风环境，远离爆炸性气体，该谨防起火隐患；
2. 充电器内有高压，不得自行拆卸或更换充电器内的器件，如有任何故障请联系售后或指定授权服务网点；
3. 严禁充电器长时间连接电源，空载或充多台车；
4. 充电器需轻拿轻放；
5. 更换充电器时，应当和蓄电池型号匹配。

● 回收要求以及方式

1. 回收服务网点查询方式：请登录www.shouqu.com官网查询授权服务网点，或咨询当地相关机构查询专业回收点。
2. 便民更换与回收服务模式：请前往授权服务网点协助办理更换或回收业务。
3. 废旧锂电池组不当处置风险提示：
 - ◎ 安全风险：废旧锂电池随意堆放或非法拆解容易引发火灾和爆炸事故；
 - ◎ 环境污染：废旧锂电池中含有重金属和有害物质，若随意丢弃或非法拆解，会渗入土壤和水源，对生态环境造成长期破坏；
 - ◎ 法律风险：私自丢弃或非法拆解废旧锂电池可能违反《固体废物污染环境防治法》《危险废物经营许可证管理办法》等法规，面临罚款或刑事责任。

用户如有疑问可拨打服务电话 400-000-1010 进行咨询。

制造商：宝岛(天津)智能科技有限公司

地址：天津市西青区辛口镇辛口工业区泰华路42号B区

八、商标与法律声明

Kz系列是电动自行车，属于非机动车，当其进入公共区域（如您所在地区和国家的法律法规允许您进入公共区域），它将存在所有交通工具可能存在的风险。即当您驾驶Kz系列时，存在失控、碰撞和坠落的风险，为了降低这种风险，您有责任和义务学习如何驾驶Kz系列。希望您确保安全，并享受学习安全驾驶的乐趣。

请您在使用本产品前认真阅读、学习产品使用说明书并从官方手机客户端中获得更多学习信息，旨在帮助您学习安全驾驶技术。

想想您是如何开始学习驾驶其他电动自行车、开车或任何涉及交通运输方面的设备，可能当时有人帮助您，让您处在一个安全的驾驶环境当中，并逐步开始学习，所有这些经验都适用于Kz系列产品的驾驶学习。

与其他交通运输设备相比，驾驶电动自行车使受伤的风险暴露于外。您可以通过产品使用说明书中警告及注意事项降低驾驶风险，但不能消除风险。对于产品使用说明书中所列举的全部说明与禁止及警告事项，及以下法律声明，请认真阅读。

● 商标与版权法律声明

本说明书在印刷时已尽可能的包含各项功能介绍和使用说明。但由于产品功能不断完善、设计变更等，仍可能与您购买的产品有不符之处。

本说明书中提及的部分功能可能在您的其他产品上无法实现。由于产品更新，本说明书中所载产品与您实际购买的产品在颜色、外观等方面可能有所偏差，请以实际产品为准。

● 产品法律声明

您对Kz系列越熟悉，骑行时越安全。因此我们请您：

1. 认真阅读本产品说明书，如果您不能完全按照产品使用说明书的指示骑行，请不要试图骑行Kz系列产品。
2. 请您不要允许未认真阅读产品使用说明书的人使用您的Kz系列，您在将您的电动自行车借与他人时务必将产品使用说明书一并交付，并告知其使用方法和提示安全注意事项。

项。

3. 购买本产品后请及时购买保险，以便将使用风险降到最低。
4. 您有义务知悉您所在区域关于驾驶电动自行车的全部相关法律法规及政策规定，包括是否可以搭载人员或物品，并严格遵守所适用的法律法规和政策规定。禁止在当地法律法规或政策规定不允许骑行的区域骑行。
5. 严禁未满16周岁的人员驾驶Kz系列。严禁未成年人在驾驶电动自行车时载人。
6. 当您收到本产品后，请立即检验产品及配件是否完好、齐全。由于车在物流运输中的特殊需要，我们将使用包装箱保证其运输安全，为了让您更好地享受我们为您提供 的服务，建议您在产品签收之日起至少保留包装箱15天。
7. 所有Kz系列的部件必须按照产品使用说明书进行正确安装，安装不当可能会带来失控、碰撞或坠落的风险。在安装或维修之前请关闭电源，在安装部件时，请力度适当，安装过松或过紧将导致产品受损或故障。
8. 该产品可能包含有可拆卸零部件，应避免儿童因吞咽、误服而造成的危害。
9. 在每次使用Kz系列前，请务必按照您购买的型号对应使用说明书检查电动自行车轮胎性能、电池电量 运行状态以及车体安装状态，确保包含车把、轮胎、刹车、螺钉、螺母在内的任何部分没有松散或损坏的迹象，避免因车体或部件不佳状态影响 您的正常驾驶，甚至发生意外事故。如有异常，请及时进行维修或找专业维修。
10. 在电量显示低或为空的状态下，Kz系列没有足够的动力维持您的正常骑行，请您骑行前务必确认电量充足以避免危险的发生。
11. 驾驶Kz系列应全程佩戴头盔等安全防护装备。
12. 骑行时建议佩戴防护眼镜，可以防止空气中的污垢、粉尘和昆虫。使用不同明亮度的镜片：光线强的时候使用暗色镜片，光线弱的时候使用透明度较高的镜片。
13. Kz系列设置了多种情景下的危险提醒或警示功能，警示灯亮起，警报 声响起时，请立即停止骑行，检查车辆状态，并根据提醒或警示采取相应措施直至危险消除。
14. Kz系列应在非机动车道内行驶。骑行时请保持警惕，严禁超速、超载。骑行过程中禁止使用特技。

15. 请勿将产品停放在安全出口、疏散通道等禁止停车的区域。请勿扔掷、跌摔该产品，勿将该产品置于明火处或高温下。
16. 请使用原装电池组，并使用原装充电器充电，否则可能造成充电器、电池损坏或安全风险。
17. 充电时，请将电源线插入正确的插口（200V-240 V~ 47 Hz-63 Hz），并避免儿童和宠物接触，远离易燃物品。如电池破损或进水，禁止充电或继续使用电池。禁止在插口潮湿状态下对电动自行车进行充电。充电时间请勿过长。
18. 严禁将电池或车体浸入水中或暴露于大雨中或在雨中骑行，避免电池舱、电路芯片等进水。
19. 由于整车智能系统和报警系统工作等原因，将时时消耗电池电量，电池放置于整车中一段时间后，仪表显示电量下降属正常情况。如长期不使用车辆（如冬季、夏天或其他特殊情况），请将电池取出单独存放，并定期维护充电，否则将可能导致电 池电量完全耗尽，产生不可逆损伤。
20. 请勿将电池在高于45°C或低于 -10°C的环境中存放，否则将导致电池出现不可逆的容量衰减。
21. 请避免将电池或整车存放在有跌落风险的场所，跌落可能导致电池内部不可控的损坏并可能导致电池产生泄漏、发热、冒烟、起火或爆炸。
22. 电池内存在对身体有害物质，请不要试图破坏电池。电池不属于用户可维修部件，如电池有异味、发热、变形及其它异常情况，请立即停止使用，远离电池并联系售后部门。
23. 由于用户未对电池进行正常使用和维护造成电池性能衰减或不能正常使用，不在三包责任范围内。
24. 不当的处置废旧电池可能严重污染环境，请勿随意丢弃本电池组，共同保护自然环境。废弃电池组时请遵守当地法律法规。
25. 警告：改装可能增加安全隐患。请避免使用非原装配件，禁止私自改装、拆解、破解本产品及配件，否则由此造成的损坏或损失将由您自行承担。

26. 如产品发生不属于保修服务范围的情况，需要您付费进行维修及购买相关服务。
27. 如果您在使用过程中，本产品及其零部件需要维修或更换，请您在维修或置换后保管好相应的售后服务资料。
28. 驾驶Kz系列请严格遵守您所在区域的交通法律法规。由于各国家或地区对于电动自行车上牌管理和政府管制的法律法规及政策存在差异，购买及使用前请确认当地上牌管理及管制的政策与方案，相关问题请咨询当地相关管理部门。若因不能上牌等政策法规原因所造成的产品不能正常上路行驶或其他任何损失，我司不承担任何责任。

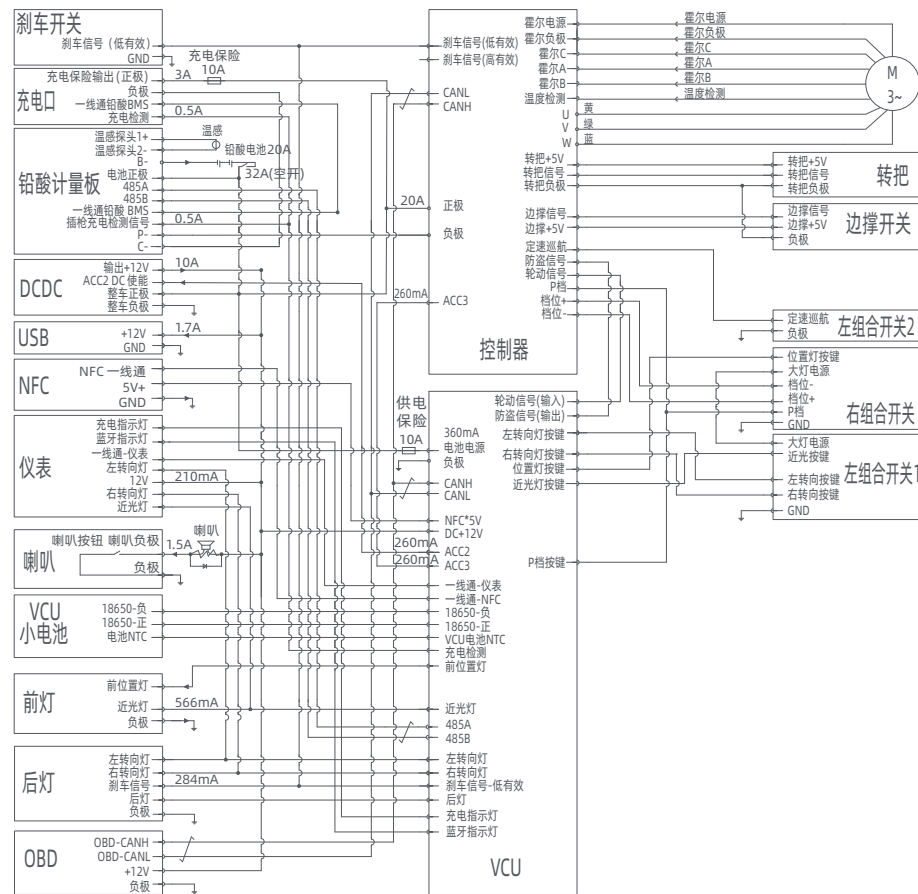
● 其他

1. 产品数据和参数随不同型号有所区别，如有更改，不另行通知。
2. 在法律允许的范围内，公司保留对本声明的解释和说明的权利。
3. 本声明适用于中华人民共和国法律（香港、澳门特别行政区和中国台湾地区法律除外）。对于消费者违反上述声明条款而导致或可能导致的所有索赔、责任和损失，公司不承担赔偿责任。在驾驶过程中遇到的不可预见或不可避免的风险，应由驾驶者自行承担。
4. 购买本产品后，您可以选择接受上述条款对产品进行使用，也可根据“保修政策”中的条款，进行退货处理。退货时，请保证产品及包装完好，不影响二次销售。
5. 如果有一天您想转卖或转赠您的Kz系列产品，请不要忘记一同转交本法律声明，因为它是产品的一部分。如果您有任何问题需要咨询，公司很高兴随时为您服务。

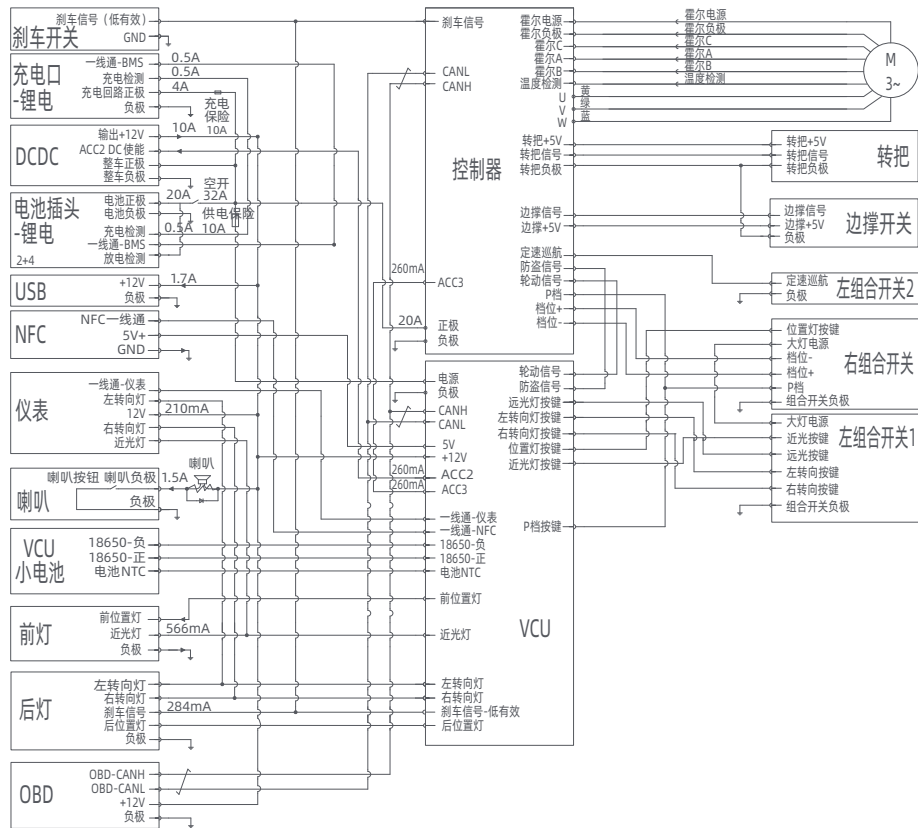
再次感谢您对本产品的选择和信任。

九、电气原理图

TDT1877Z、TDT1880Z



TDT1879Z、TDT1891Z



十、保修卡

车辆名称	车辆型号	车辆颜色	
车架号码	电动机号		
经销单位	单位编号	邮政编码	
单位地址		电话/传真	
维修站名称		电话/传真	
蓄电池生产企业	蓄电池型号	类型	
充电器生产企业	充电器型号		
用户姓名	购车时间	邮政编码	
身份证号	联系电话	生产日期	
联系地址		职业	
购入形式	新购 增购 重新购入	请用√表示	
购买途径	1、介绍 2、广告 3、杂志 4、展览会 5、通过样品 6、其他	请用√表示	
发票号码		用户签字	

- (1) 保修登记卡请用户妥善保存销售登记保修联，在保养、维修服务时请主动出示。登记卡为公安机关依法登记的凭证，购车者需要妥善保管，遇有车辆遗失被盗立即报告公安机关。
- (2) 保修登记卡本保修卡各项内容必须填写完整，未经过销售单位签字、盖章或未详细正确填写的保修联结算联一律无效，请于购买时确认保修联及结算联所填写的资料翔实无误。