

# 电动两轮摩托车/电动两轮轻便摩托车 使用说明书

Y系列

Y3-95C / Y3-85C / Y3-70C

使用者在仔细阅读使用说明书、了解电动两轮摩托车/电动两轮轻便摩托车的性能之前，  
不要使用电动两轮摩托车/电动两轮轻便摩托车。请用户妥善保存使用说明书。

## 前言

感谢您选购我司生产的电动两轮摩托车/电动两轮轻便摩托车。它体现着高度的技术性和可靠性，将使您的出行无比快捷和惬意。

本产品执行 Q/WXBD 001-2024《电动两轮摩托车》标准，产品生产的全过程也都严格遵照有关国家标准、行业标准和企业标准，精心打造车型多样、品质优良的电动两轮摩托车/电动两轮轻便摩托车。

为了使您尽快了解本说明书的内容和掌握安全驾驶本车的技能，请您在驾驶电动两轮摩托车/电动两轮轻便摩托车之前，务必熟悉此说明书中的内容。

下列重要图标分别强调不同注意程度的轻重环节，请您务必仔细领会和引起重视：

**危险** 此符号表示该内容必须要严格遵守，否则将会危及您的自身安全。

**警告** 此符号表示该内容必须要遵守，以避免伤及本人、他人或电动两轮摩托车/电动两轮轻便摩托车。

**注意** 此符号表示该内容必须引起重视，否则操作失误，会造成本人和电动两轮摩托车/电动两轮轻便摩托车的连带损失。

本说明书随车配备，本说明书出版时，已包括了最新产品资讯和数据。

本企业时刻为产品品质而努力改进，您购买的电动两轮摩托车/电动两轮轻便摩托车可能与说明书有出入时，请与经销商或本公司联系。

## 一、安全驾驶须知

### ● 防护装备须知

驾驶前需要配备的防护用品有：**头盔、护目镜、护膝、手套、防滑鞋等。**

头盔是驾驶电动两轮摩托车/电动两轮轻便摩托车防护用品之首，且是必备的防护用品。最好选用优质、全盔、颜色醒目的头盔。做到驾驶必戴头盔，不戴头盔不驾驶的习惯。

推荐的其他防护用品也能有效保护眼睛、膝盖、双手和脚踝，避免伤及身体，起到安全防护作用，应尽量装备和佩戴。

**危险** 如果不戴头盔，在意外事故中极易造成头部受伤，甚至危及生命，应特别重视。

### ● 安全驾驶守则

为了您的安全，为了正确使用电动两轮摩托车/电动两轮轻便摩托车，您必须了解并遵守以下安全规则：

1. 佩戴头盔。驾驶前要先戴好头盔，戴上护目镜、手套、护膝等，束紧衣服，扎好鞋带，随带货物也应捆扎牢固。
2. 电动两轮摩托车/电动两轮轻便摩托车要保持最佳状态。每次在起步之前，一定先要做好车辆的检查维护工作（参阅：骑乘前的检查），严禁车辆带病工作。
3. 自觉遵守交通法规。要以安全车速、在规定道路上行驶，要具备驾驶技能；行驶中不准飙车、撒把，在转弯和人群密集处更要谨慎驾驶。
4. 严禁酒后驾驶。饮酒后会使人思维迟钝、神志不清，会极大影响您的驾驶状态，极易发生事故。要做到饮酒不开车，疲劳不开车。
5. 不可超速驾驶。超速行驶往往是许多车祸的元凶，也会造成车辆的严重磨损。要遵守行驶路段的限速规定，切勿超速。

### ● 装载货物指南

电动两轮摩托车/电动两轮轻便摩托车设计的最大承载重量有限，乘坐人数为2人。超载的害处很大，超载会造成轮胎气压、电机负荷、操作性能、制动性能和稳定性迅速变差，极易损坏电动两轮摩托车/电动两轮轻便摩托车零部件，严重降低驾驶的安全性。

**警告** 超载或装载不当都会导致电动两轮摩托车/电动两轮轻便摩托车发生意外，严重时危及您的人身安全和缩短车辆寿命。

乘骑者载物时请遵照以下装载方法：

1. 您的电动两轮摩托车/电动两轮轻便摩托车的最大装载量及如何装载非常重要，应该十分重视，避免超载。
2. 电动两轮摩托车/电动两轮轻便摩托车驾驶员、货物及所有附件的总载重量不可超过150kg。
3. 后货架载重极限不可超过5kg，座桶箱装载重量不超过10KG。
4. 载物重量尽可能平均分配在前后轮上，应保持车辆行驶平衡。
5. 搭载物品时应集中注意力，降速行驶。

## ● 附件及改装

在你对车辆改装或另加附件之前，请阅读以下说明。

**注意** 安装非本公司的附件，附件质量不能保证，本公司不承担因此而产生的不良后果及责任。

若要外加附件时，请用户注意以下几点：

1. 在选择附件时一定要极其谨慎，请咨询经销点，可帮您把控附件质量、给予正确指导。
2. 选择的附件注意要重量轻，不能阻挡视线、减低离地间距及侧倾角，不限制悬挂机构及转向机构的移动，不影响操纵机构为佳。
3. 非我公司的挡风板，可能因设计不良和安装不当，而产生较大的空气阻力，致使驾驶不稳。
4. 随意加装电气附件，有可能使电路电流增大，负荷超载，保险丝烧断，可能导致火灾或发生危险。
5. 附件设置应远离操纵部位和电缆电线部位，否则会破坏车辆的操作灵活性、线路短路、发生火灾等后果。

**注意** 我们强烈建议您不要随意对车辆进行任何改装或更改原件位置，因为改装不符合行车安全要求和违反有关交通管理规定。因此，请用户切实遵守有关法规。

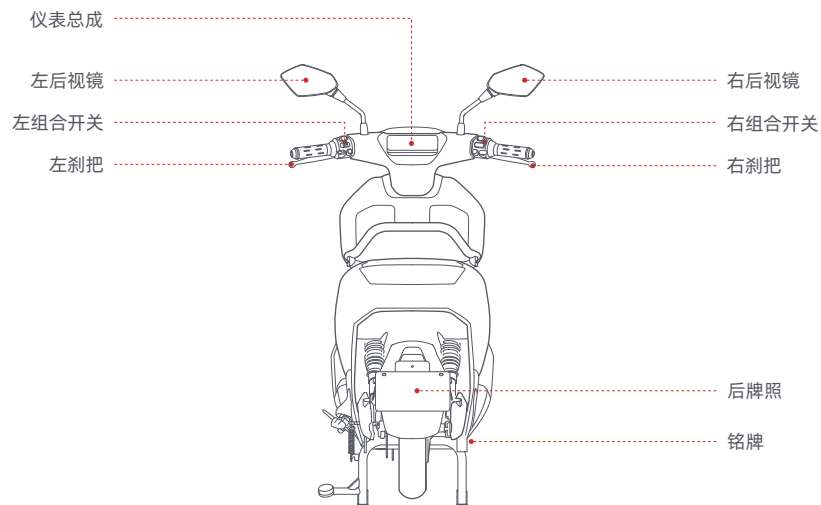
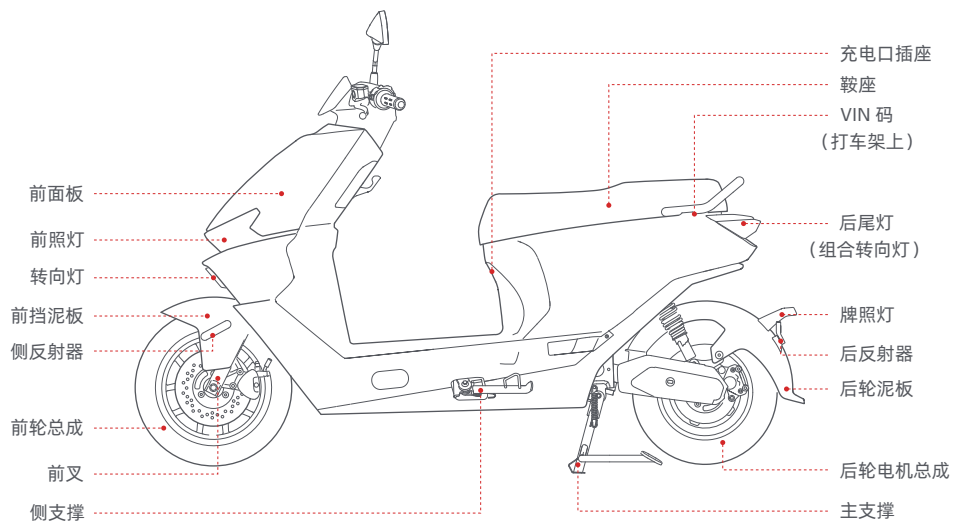
## ● 重要注意事项

1. 蓄电池是电动车的最重要部件，请关注蓄电池的通风降温、清洁防腐、接线牢固，要正确使用和妥善维护。
2. 避免车辆夏天暴晒时间过长，当环境温度超过60°C时，将影响电气件的正常工作。
3. 车辆一般不怕雪侵雨淋，但不宜涉水，当水位淹没控制器、电线电路时，将会造成短路，务请注意。
4. 禁止使用非本公司指定的充电器和其他配件，如因违反本条而发生意外，本公司概不负责。
5. 切勿将电动两轮摩托车/电动两轮轻便摩托车借给不会驾驶的人员使用，单手驾驶、大撒把和酒后驾驶都是很

危险的，应禁止危险操作。

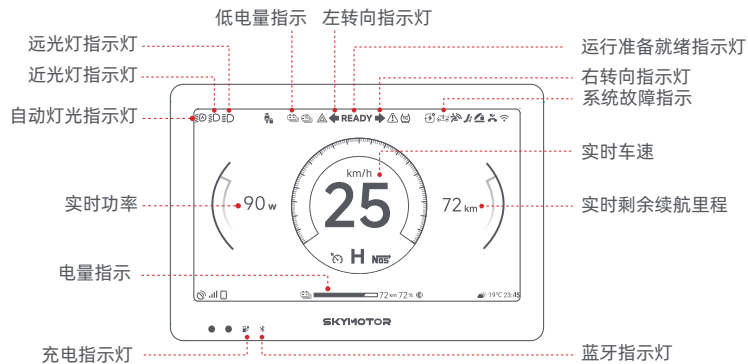
6. 当您离开电动车时，请关闭电源，加防盗锁。
7. 不准在踏板上搭载孩子和物品骑车，要牢记安全行车的准则。
8. 车辆在通过山路、险崖时要牢记：减速、鸣号、靠边慢行。危险地段要停车观察后谨慎通过。
9. 在夜间通过交叉路口、转弯时，应减速并用近光，会车时使用近光。超车时使用远、近光交替的方法，发出超车信号。

## 二、各部件名称

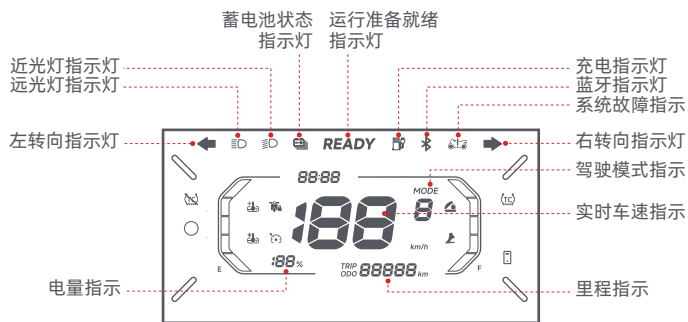


以上图示以 JX800DQT-2 (Y3 70C) 为示意。  
本说明书所有图示仅供参考，产品请以实物为准。

## ● 仪表功能示意



适用车型: JX1200DT-2 (Y3 95C)、JX800DQT (Y3 85C)



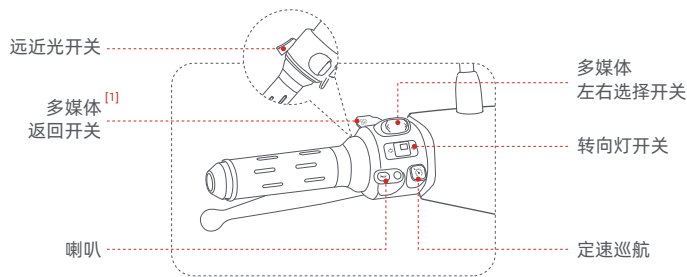
适用车型: JX800DQT-2 (Y3 70C)

符号标识	符号名称	操作说明
	蓝牙指示灯	当车辆连接蓝牙设备时, 指示灯亮起。
	充电指示灯	接入充电器时指示灯亮起。
<b>READY</b>	运行就绪指示灯	此指示灯亮起, 车辆可正常骑行。
	转向指示灯	左侧指示灯闪烁时左转, 右侧指示灯闪烁时右转。
	近光灯指示灯	指示灯亮起, 车辆近光灯打开。
	远光灯指示灯	指示灯亮起, 车辆远光灯打开。
	自动灯光指示灯	指示灯亮起, 传感器感受到环境过暗/明亮时, 会自动开启/关闭灯光。
	龙头锁故障指示	指示灯亮起, 龙头锁处于故障状态。
	低电量指示	当蓄电池剩余电量低于20%时, 低电量指示灯亮起, 提示请及时充电。
	电池温度指示	蓄电池温度高于60°C或者低于-5°C显示图标。
	危险报警指示	指示灯亮起, 左右转向灯同时闪烁。
	应急骑行模式	指示灯亮起, 应急骑行模式开启。
	TCS系统指示	牵引力控制系统, 防止车轮打滑。指示灯亮起, 代表TCS系统开启。
	TCS系统指示	指示灯亮起, 代表TCS系统关闭。
	能量回收指示	指示灯亮起, 能量回收功能关闭。
	系统故障指示	指示灯亮起, 表示系统发生故障。
	坐垫感应指示	指示灯亮起, 表示坐垫感应有人坐下。
	边撑指示	指示灯亮起, 代表边撑放下。
	坐垫锁指示	打开坐垫锁时, 指示灯亮起。
	未接电话指示	指示灯亮起, 提示有未接电话。

符号标识	符号名称	操作说明
	实时车速	显示车辆实时车速。
	里程指示	ODO亮起，显示累计行驶里程；TRIP亮起，显示单次行驶里程。
	WiFi指示	指示灯亮起，车辆连接WiFi。
	定速巡航指示	指示灯亮起，车辆处于定速巡航状态。
	氮气加速指示	指示灯亮起，氮气加速开启。
	GPS指示	显示GPS信号。
	GSM指示	显示移动网络信号强度。
	手机图标	仪表蓝牙已连接，显示该图标。
	精准续航指示	指示灯亮起，精准续航功能开启。
	电量指示	显示剩余电量百分比。
	电量指示	显示剩余电量百分比。
	天气指示	显示实时天气状态。
<b>ARECSH</b>	驾驶模式指示	A: 助力推行模式    R: 倒车模式    E: 经济模式 C: 滑行模式        S: 运动模式        H: 坡道辅助
<b>MODE</b> 	驾驶模式指示	常规档位：1档、2档、3档 ▲: 助力推行模式    R: 倒车模式    H: 坡道辅助

## ● 电气开关

左把手侧设置有多媒体操作开关、转向开关、喇叭开关和定速巡航开关。其操作方法如下：



注 [1]: 仅JX1200DT-2 (Y3 95C) 和 JX800DQT (Y3 85C) 两种车型有多媒体返回开关。

### 1. 多媒体操作开关

操作仪表多媒体时，短按进入二级菜单，长按退出二级菜单。

### 2. 转向灯开关

在将要左转弯前，请将开关推向“←”位置，此时前、后左转向灯和仪表上左转向指示灯同时闪亮。在将要右转弯前，请将开关推向“→”位置，此时前、后右转向灯和仪表上右转向指示灯同时闪亮。在松开开关按钮后，按钮会自动回到中间位置，要熄灭转向灯，应将中间位置的按钮向下按压即可。

### 3. 喇叭开关

按下此开关“📢”，喇叭即发出声音。松开开关，喇叭则不响。

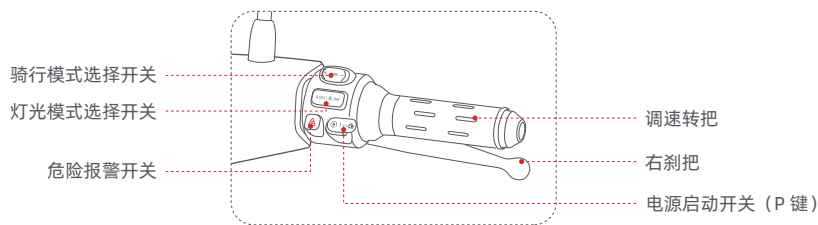
### 4. 定速巡航开关

当速度达到一定值时按下定速巡航开关，电动车辆自动维持当前速度行驶，无需操作调速转把；短按变速开关“+”提高巡航速度，短按变速开关“-”降低巡航速度；按下制动刹把或者再次按下定速巡航开关自动退出定速巡航。

### 5. 远近灯光开关及超车灯

远光灯开启按钮在左组合开关背面，开关呈扳机状。在整车处于灯光模式或自动灯光模式，向下短按，远光灯短暂开启，可于超车时使用，警示前车预备超车。开关向前推起，可保持远光灯常亮，向下按压可关闭远光灯。

右手把侧设置有灯光模式选择开关、骑行模式选择开关等，其操作方法如下：



#### 1. 骑行模式选择开关

按下变速开关“+”，电动车骑行模式升档。按下变速开关“-”，电动车骑行模式减档。

#### 2. 灯光模式选择开关

默认为“位置灯”状态，短按开关左侧，灯光处于“自动模式 Auto”，车辆根据外界环境亮度，自行控制灯光开、关。短按开关右侧依次可切换为“灯光打开”→“灯光关闭”→“位置灯”。

#### 3. 危险报警开关

按下此开关“△”，左右转向灯开始同步闪烁。再按一次关闭危险报警灯光，停止闪烁。

#### 4. 电源启动键（P键）

车辆启动后，电机仍处于待命状态，在要准备起步时，按电源启动键，电源接通，电机起步。短按进入电机待命状态（P档）；长按关闭整车电源，短按两次可以启动电子坐垫锁开启座桶。

### ● 后制动手柄

后制动手柄位于左把手处。握紧左手把时，后轮制动器刹车，可使后轮制动。

### ● 前制动手柄

前制动手柄位于右把手处（即调速把）。握紧右手柄时，前轮制动器刹车，可使前轮制动。

**注意** 当车辆在高速行驶时，紧急制动时应前、后制动手柄同时握紧连续点刹制动。

### ● 调速转把

调速转把用来控制行驶速度。将转把朝向自己的方向旋转则车辆加速，松开转把时会自动减速。

### ● 座垫锁

短按两次车辆电源启动开关（P键），开启座桶。

将钥匙插入机械座垫锁锁孔内，直接逆时针方向转动即可打开座垫。将座垫向下压到原位时，座垫锁则被锁住，并取出钥匙。

### ● 龙头锁

具体操作步骤是：打开电动车鞍座后，将龙头锁提手向上拉起后顺时针旋转90°后使其提手与底座分离，处于抬升状态，此时电子龙头锁处于失效状态，车辆电源关闭后，龙头锁不会落锁，方向把可自由运动；需要启用电子龙头锁时，将龙头锁提手逆时针旋转90°，将拉手落于底座之上。电子龙头锁生效，车辆电源关闭，电子龙头锁自动落锁，方向把处于锁止状态。

### ● 充电插座

充电插座位于座垫前面下方，准备给蓄电池充电时，可向上掀起充电插座盖，然后将充电器插头插入充电插座孔内。

### ● 座桶箱

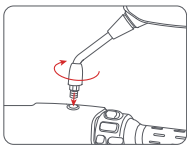
打开座垫锁后将座垫提起，便可看到座桶箱。座桶箱装物的最大重量是10Kg，请勿超载。使用座桶箱后要锁好座垫锁，锁后轻轻上抬座垫，查看是否确实锁牢。洗车时应注意不要进水！最好用吸尘器或软湿布擦拭。断路器安装在座桶箱后部。抬起座垫后，即可看到。

**警告** 座桶箱内容易发热，严禁将怕热、易燃、易爆、易碎、易漏和化学物品存放在座桶箱内！

### ● 后视镜

后视镜作为随车配件，安装方式如下：

将后视镜末端的螺纹对准车把上的安装螺孔，整体顺时针旋转拧入，可通过旋转锁紧螺母将后视镜调整到合适角度并拧紧。



### ● 充电器

充电器上有两个插头：输入插头和输出插头。充电时先将充电器输出插头插入充电插座内，再将输入插头插入市电220V电源插座即对电动车充电，充电器指示灯显示为红色。当充电器指示灯由红色变为绿色时，表明电已充满。此时先拔出接220V电源的插头，再拔出另一端插头。

- 注意**
1. 当充电器指示灯变为绿色时，建议再继续充电两小时，有益于延长电池使用寿命。若超时充电，指示灯仍不能转为绿色时，应请专业人员检查。
  2. 充电过程中应保持通风散热。
  3. 充电器应随车携带，应包裹缓冲物，避免磕碰损伤。

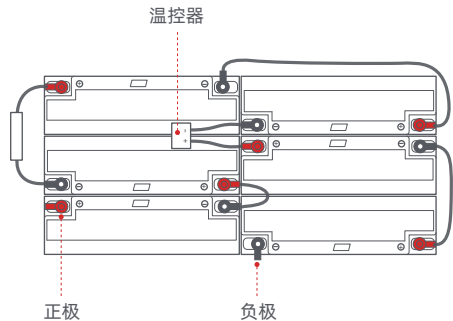
串联使用5块铅酸蓄电池，电压达到60V；串联使用6块铅酸蓄电池，电压达到72V；在使用中应注意以下事项：

1. 新购买的电动车铅酸蓄电池在前期充电一般不小于10小时，但不要超过12小时。
2. 铅酸蓄电池使用后，一旦仪表电量指示灯为红色时要及时充电。
3. 在使用中应禁止蓄电池遭遇水淋、水浸；还应避免接触热源、日晒、挤压等会损伤蓄电池。
4. 电动车若长期不使用时，应将蓄电池保持在85%左右电量，断开车辆空开。定期每2-3个月检查一次车辆状态。

**注意** 电池的容量会随使用时间和行驶里程的增加而逐渐衰减，正确使用和保养可有效延长电池寿命。

**警告** 若发现蓄电池出现老化、鼓包、变形或漏液等异常情况时，请不要充电，应及时送修。  
以合格证设计电池电压为准，不可随意篡改线路、电池电压、以免造成短路或超负荷等引起火灾事故。

### ● 电池安装示意图



### ● 温控器安装要求

温控器安装时，串联在电池连接线上，使用M4螺栓按照上图固定，安装好后，将温控器贴在电池壳体上，连接导线接头处的绝缘外套安装到位。

### ● 支撑（支架）

电动车备有主支撑和侧支撑。使用方法如下：

在使用主支撑时，应左手握住车把时用脚向下踩住支撑的支架踏杆，右手抓住后扶手向上提拉，可使电动车置于主支撑上。

临时停车时使用侧支撑。用脚踩下侧支撑上的踏杆，放下侧支撑，让车辆稍向左侧倾斜，即可驻车。

**警告** 电动两轮摩托车/电动两轮轻便摩托车起步前侧支撑必须回位收起，否则容易发生危险。

### ● 头盔挂钩

头盔挂钩位于仪表车头罩下方，可作为临时悬挂头盔用，当您离开车辆时应把头盔带走。

## 三、开始使用

### 1. 开机和激活绑定



\* 在车辆被激活之前，本车输出功率受限，此时感应解锁（AirLock）功能不可用。

请扫码左侧二维码安装APP，按照APP提示激活车辆并完成新手教学。

激活过程中，请将手机靠近车辆，并保持手机蓝牙开启。

车辆激活后，感应解锁功能可用。

《首驱出行》APP

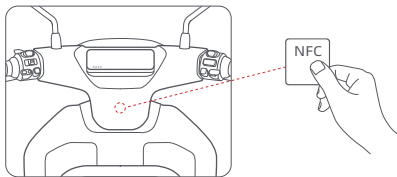
① 安装APP后，请注册/登录。



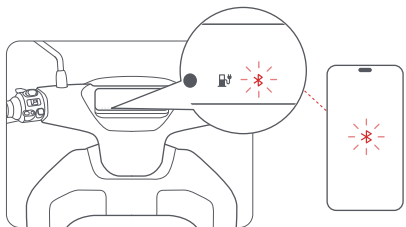
③ 激活绑定（以下任选其一）

a. 蓝牙搜索连接：打开APP，点击“设备”→“绑定设备”→“蓝牙搜索连接”，APP将会自动检索附近的电动车设备，您只需在设备列表中选择您的车辆，并按照APP界面指引完成车辆绑定流程。

② 启动车辆：持NFC卡轻触NFC感应区，听到提示音即启动完成。



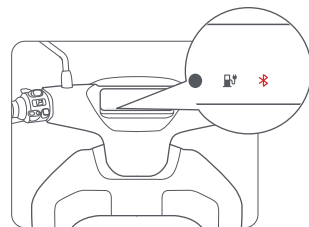
b. 扫码快速连接：打开APP，点击“设备”→“绑定设备”→“扫码快速连接”，请您根据APP提示的二维码位置，扫描车辆二维码，并按照界面指引完成车辆绑定流程。



④ 车辆绑定完成后，蓝牙图标保持常亮。

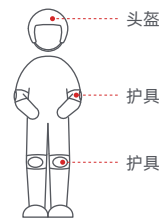
\* 当感应解锁未开启或蓝牙超过有效距离时，蓝牙图标会变为闪烁。

现在，您可以开始使用您的车辆，还能通过APP查看车辆状态并与其他车友互动。玩得开心！



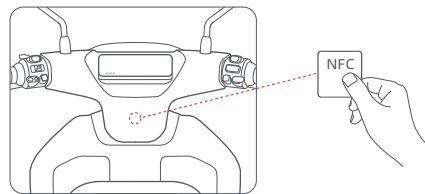
### 2. 学习驾驶

学习期间有摔倒受伤的风险，因此请全程佩戴头盔和护具。请您遵守交通法规，拒绝逆行、闯红灯等行为。



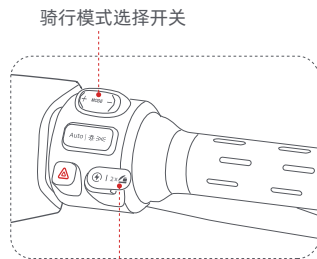
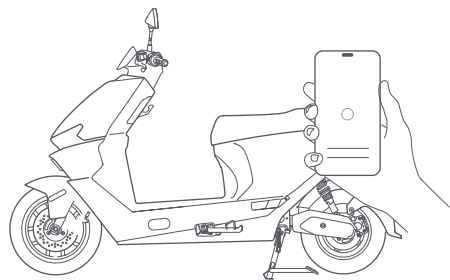
● 开机（以下任一方式）

① NFC卡开机：使用NFC卡轻触NFC感应区，听到提示音，完成开机。



② APP开机：登录APP 并保持手机蓝牙开启，在APP“设备”界面点击“开机”按钮，待仪表盘预亮灯提示后，完成开机。

③ 感应解锁开机：保持手机蓝牙和感应解锁功能开启。当靠近车辆并且蓝牙连接后，蓝牙指示灯亮起。用户长按P键/坐上鞍座，即可开机。



电源启动开关 (P 键)

④ 密码解锁开机：车辆处于关机状态，且已在APP设置解锁密码。长按P键5秒，进入密码开机界面，仪表将显示四位密码输入框。

适用条件：蓝牙连接失效（蓝牙未连接或蓝牙指示灯闪烁）。

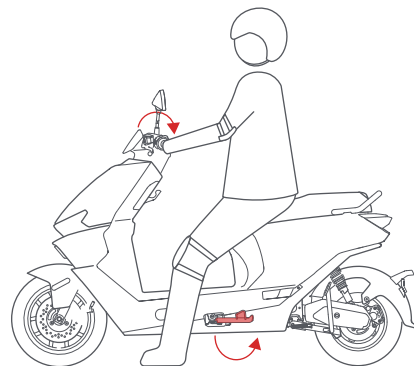
- 输入数字：右侧骑行模式选择开关“+、-”键选择数字。
- 确认数字：按下P键确认当前数字，确认后自动跳转至下一个数字输入框。
- 完成开机：在第四位数字确认后，判断密码是否正确，正确则开机。

**\* 若连续输入错误超过3次，则禁止用户5分钟内再次尝试密码开机，并在5s后自动关机。**

#### ● 骑行

**\* 骑行准备：骑行前，请检查电量指示灯。如果电量过低，应立即充电。**

收起边撑，坐上鞍座，两脚撑地，向内轻拧油门转把，开启您的行程。



#### 温馨提示：

**若车辆开启驻车感应，在边撑收起以前，油门无法启动。**

#### ● 锁车（以下任一方式）

**\* 锁车准备：松开油门转把，适力握住前后制动手柄。车身停稳后，放下边撑固定车辆。**

您可以通过以下方式锁车：

- ① 开机状态下，刷 NFC 卡锁车。
- ② 自动锁车：请提前在 APP 中开启自动锁车功能。当您离开时，车辆将自动锁车。
- ③ APP锁车：登录APP 并保持手机蓝牙开启，在APP“设备”界面点击“关机”按钮，待仪表盘预亮灯提示后，完成锁车。
- ④ 长按“P”键锁车：保持手机蓝牙和感应解锁功能开启。用户长按“P”键即可锁车。

#### ● 防盗警报

车辆配备有防盗报警装置，锁车之后，如果外力移动车辆，发出连续警报音。

## 四、主要性能参数表

模块	产品名称	极讯电动两轮摩托车 JX1200DT-2 (Y3 95C)	极讯电动两轮轻便摩托车 JX800DQT (Y3 85C)	极讯电动两轮轻便摩托车 JX800DQT-2 (Y3 70C)
基本信息	车辆型号	JX1200DT-2	JX800DQT	JX800DQT-2
	外形尺寸 / 长×宽×高	1905 × 740 × 1085mm	1905 × 740 × 1085mm	1905 × 740 × 1085mm
	轴距	1405mm	1405mm	1405mm
	整备质量(KG)	135	116	109
	最大总质量(KG)	285	191	184
	前胎尺寸	80/90-12	80/90-12	70/90-12
	后胎尺寸	3.50-10	3.00-10	3.00-10
	建议胎压	前轮 1.8 bar 后轮 2.2 bar	前轮 1.8 bar 后轮 2.2 bar	前轮 1.8 bar 后轮 2.2 bar
	减震方式	前后油压弹簧减震	前后油压弹簧减震	前后油压弹簧减震
	制动方式	前后双碟	前后双碟	前碟后鼓
	防水等级	整车IPX5	整车IPX5	整车IPX5
	智能系统	有	有	有
最高设计车速 (km/h)	52	47	47	
电机与性能	电机种类	永磁	永磁	永磁
	电机持续功率	1200W	800W	800W
	电机额定转速	670r/min	640r/min	640r/min
	电机持续转矩	19N·m	13N·m	13N·m
电池	电池	铅酸电池	铅酸电池	铅酸电池
	额定电压	72V	72V	60V
	容量	32Ah	20Ah	20Ah
	续航里程 km (工况法/等速法)	约 60/70	约 45/55	约 35/45
	能量消耗率 Wh/km (工况法/等速法)	约 36/32	约 36/33	约 33/31
充电器	输入电压	200~240V 50 Hz	200~240V 50 Hz	200~240V 50 Hz
	输出电流	4A/6A	4A	4A
	充电时间	8-9小时(4A) / 5-7小时(6A)	5-6小时	5-6小时
灯光	前大灯	智能光感 LED 前大灯, 3 透镜		
	集成大灯组件	集成 LED 远近光灯 + 白色 LED 位置灯		
	集成尾灯组件	琥珀色 LED 转向灯 + 红色 LED 后位置灯 + 刹车灯		
	前转向灯	独立 LED 转向灯		

## 五、电动两轮摩托车/电动两轮轻便摩托车的驾驶操作

### ● 骑乘前的检查

每次骑乘前必须对电动两轮摩托车/电动两轮轻便摩托车进行常规安全检查。检查内容如下：

1. 前、后轮充气气压检查。两手按压外胎，外胎不发软，说明气压充足。否则应及时充气。
2. 前、后刹车检查。握紧左手把，右手用力转动后轮，后轮不动，说明刹车良好。否则应进行调整。照此检查前轮刹车。
3. 蓄电池电量检查。打开电源锁，查看仪表上的电量指示灯是否点亮，查看电量是否满格充足。否则应充电。
4. 灯光检查。分别打开各灯光操作按钮，查看各灯光是否点亮，是否工作正常。
5. 灵活性检查。转动方向把，查看转动是否灵活；握紧再放开左右手把，查看制动手柄是否回弹复位；分别用力向下按压方向把和座垫，查看前、后减震器是否回弹灵活。
6. 锁紧件检查。分别查看前后轮轴螺母、前后减震器螺母、制动盘螺母、支撑螺母和其他装配件的螺母、螺钉是否紧固。若发现松脱应拧紧。

### ● 电动车的起步

1. 佩戴好头盔和其他防护用品，束紧衣服，跨骑在电动车座垫上。
2. 将车钥匙插入电源锁，顺时针转动钥匙接通电源，收起偏支撑，扶正方向把。
3. 观察前方路况和从后视镜中观察车后状况，确保安全和无干扰时再行起步。
4. 右手握住调速把，微微向内转动，车辆则慢慢启动行驶。开始行驶后将支撑地面的脚放在踏板上。
5. 起步的同时，左手应松握住刹车手把，以防起步速度过快时，可紧急刹车以防失控。

### ● 行驶时的加速

1. 起步后准备加速前，一定要观察行人和车流，当路况适合加速时，事先得选好行驶路线。
2. 右手逐渐向内转动调速把，车辆则会从慢到快地持续加速。一般应以经济安全车速行驶。
3. 高速行驶时，观察提前量应在前方30至50米，应依据路况适时增减速度。

**注意** 低速行驶时电机机会发出“嗡、嗡”声，这是正常的。速度达到高速时声音消失。

### ● 转弯及刹车制动

1. 转弯前应提前将调速把向外旋转，降低车速。同时拨动转向开关，指示转向。

2. 要拐弯时，可轻轻使用刹车，减速后完成转向。然后再行加速。
3. 转向完成后，及时按下转向开关，关闭转向灯。
4. 当遇下坡、湿滑路面和夜间行驶时，要特别谨慎驾驶。此时要拉紧左右手把进行刹车，降低车速，并留有足够长的刹车距离。

**危险** 紧急和突然过度刹车会致电动车侧滑或倾翻，会造成失控和事故。

### ● 电动车的驻车操作

1. 骑行完毕后，要及时关闭电源。防止耗电，以保证安全。
2. 选好指定的停车位，下车后脚踩住支撑或侧支撑上的踏杆，使电动车驻车。
3. 应在平坦地面驻车，不要在松软或斜坡处驻车。
4. 若要离开车辆时，应锁住转向锁。

## 六、电池使用说明

### ● 使用环境

1. 请您在-10°C~45°C环境下使用铅酸电池；在-10°C~55°C环境下使用锂电池。
2. 请避免电池被水、饮料、腐蚀性液体等浸湿。
3. 请避免让电池靠近热源、明火、易燃易爆气体(液体)。
4. 请避免金属异物进入电池仓。

\* 在低温情况下，电池可用容量会有不同程度的衰减，具体参考程度为：-10°C时可用容量为70%，0°C时可用容量为85%，25°C时可用容量为100%。如电池有异味、发热、变形及其它异常情况，请立即停止使用，远离电池并联系售后部门。

### ● 充电环境

1. 请在环境温度0°C~35°C对电池进行充电。
2. 充电时间请勿超过12小时避免影响电池使用寿命。

- \* 充电前期电量上升较快，后期较慢，这是为充电安全设定的程序，为正常情况。
- \* 冬天充电时，室外温度较低，环境低于一定温度（一般为0°C或-10°C，详见电池包装）电池将停止充电，此为正常现象。请将电池放置在适宜的环境温度下进行充电，保证充电效果。
- \* 充电过程中，部分铝外壳充电器有温升效应，表层温度较高，为正常现象，请放心使用。请注意避免儿童碰触。

### ● 电池使用前须知

1. 首次使用请将电池尽量耗尽，然后充满使用，循环2-3次使用效果更佳，确保电池实际容量与仪表显示更准确。
  2. 后期使用尽量保持电池电量不低于20%，及时充电，可延长电池使用循环寿命。
  3. 正常使用骑行时，建议使用省电模式档位，起步缓慢操作油门把手，逐步加速，可延长电池续航里程。
  4. 电池使用次数增加，电池实际容量和仪表显示会出现偏差，请定期(不超过3个月)对电池进行满充满放，内部电芯和智能系统可自动校准电量，提升体验效果。
  5. 建议每两个月检查电池的电源插座，确认接触策片是否有识碳和氧化发黑现象，如有请到指定网点进行维护。
  6. 严禁私自拆卸电池，否则可能造成电击、短路、起火、爆炸等安全事故。
- \* 电池不属于用户可维修部件，如发生异常现象，请联系售后部门进行检修。私自拆解电池将不享受三包政策，并有可能导致电池产生发热、冒烟、起火或爆炸。

### ● 存放环境

1. 如果电池放置在整车上，因为整车智能系统和报警系统工作原因，将实时消耗电池电量，整车放置一段时间后，仪表显示电量下降属于正常情况。一般停放8小时，电池耗电1%左右为正常情况。
  2. 建议将电池存放在0-35°C环境，请勿将电池在高于45°C的环境中存放，否则将导致电池出现不可逆的容量衰减。
  3. 长期不使用车辆（如冬季、夏天或其他特殊情况），必须将电池取出单独存放，并每两个月维护充电一次，否则将可能导致电池电量完全耗尽，产生不可逆损坏。对于这类问题，电池故障将不在三包范围之内。
  4. 电池最合适的存放电量为50%，若低于10%或高于90%的电量长期存放将导致电池出现不可逆的容量衰减。
  5. 避免将电池存放在有跌落风险的场所，跌落可能导致电池内部不可控的损坏，并可能导致电池产生泄漏、发热、冒烟、起火或爆炸。
- \* 以上不当使用造成电池欠压、亏电不在三包责任范围内。

## 七、三包政策及服务内容

### ● 符合三包政策的条件说明

产品备件在三包期内非人为损坏的故障根据下文《三包件质保标准》实行三包，享受免费维修。

#### 1. 三包期起始计算方法

- (1) 线下购车用户以发票日期、购车凭证、车辆激活绑定日期为准（以先发生日开始计算）；
- (2) 线上购车用户以签收单日期为准（签收日期次日开始计算）。送货签收单和购机发票作为有效凭证；
- (3) 无凭证；缺失凭证或涂抹凭证不清的，以系统记录的销售日期为准。

#### 2. 退换货约定

##### (1) 7天无理由退货

只针对官方认证网站销售的商品有效，不包含门店自提、门店发货等。具体以商品详情页展示为准。

7天无理由退货要求，产品包装未开封的情况下，需包装及车体完好无损；产品包装已开封的情况下，车辆未激活绑定、车体及相关附件完好无损。

7天无理由退货不包含以下行为：三包凭证、合格证及发票遗失；人为损坏；保修及防伪标签损毁；产品外观破损；随车零配件及赠品缺失；累计行程超过50公里；已到车管所注册上牌等影响二次销售的情况。

##### (2) 三包退换货

7天退货，产品自购买之日起7日内，发生非人为损坏的主要部件性能故障影响使用的，用户可以选择退货、换货或维修；

15天换货，产品自购买之日起15日内，发生非人为损坏的主要部件性能故障影响使用的，用户可以选择换货或维修。

三包退换货不包含以下行为：三包凭证、合格证及发票遗失；人为损坏；已上牌未注销的；保修及防伪标签损毁等情况。

### ● 三包件质保标准

备件	质保期	质保说明
车架	终身质保	0-30个月换新，后期维修。自然开焊、脱焊、断裂等质量问题且车架结构未更改的给予三包。
电机	72个月	6年或整车3万公里（国标车型整车4万公里）以先到达为准，0-24个月换新，48个月换维护件或者进行维修。线圈烧毁、缺相、退磁等质量问题给予三包。因胎压不足、过减速带、坑等原因，导致轮毂变形的不予三包。
锂电池	36个月	36个月或整车3万公里以先到达为准（其中0-6个月或5000公里以内换新，以先到达为准，后30个月维修或更换维护电池。 锂电池在规定使用环境充电完毕后使用（锂电池可充电环境温度范围为0°C-35°C，锂电池使用环境温度范围-10°C-45°C。在低温情况下，锂电池容量会有不同程度的衰退，具体参考程度为：-10°C可用容量为70%，0°C为85%，25°C为100%）且非受外力冲击，出现电压异常、无法充电、用放电仪检测容量不足60%（三年质保电池70%）等故障给予三包服务。
石墨烯铅酸电池	24个月	24个月换新，由产品质量引起的漏液或容量不足60%，短路、断路、反极等给予三包。
普品铅酸电池	12个月	0-6个月换新，后6个月维护。由产品质量引起的漏液或容量不足60%，短路、断路、反极等给予三包。
方向把、中撑、边撑	36个月	自然开焊、脱焊、断裂等质量问题给予三包。

备件	质保期	质保说明
锂电充电器、仪表总成、VCU模块总成、控制器、碟刹组件、减震器、前叉组件、铅酸充电器、转把组件、主线束、喇叭、边撑开关、转换器、组合开关、刹车断电开关、空气开关、充电口、USB充电口、前大灯、尾灯组件、牌照灯、ABS组件、鼓风机、传感器（轮速传感器、胎压传感器、温度传感器）、闪光灯、音箱、麦克模组、铅酸计量板、ABS铅酸电池、ABS铅酸电池充电器、电子锁、机械锁、座垫感应区模块、座垫（含感应模块）	24个月	自然变形、断裂等由于制造不良导致的质量问题、因产品原因发生性能故障或质量问题且无法修复的、因烤漆质量问题脱皮、龟裂面积在1平方厘米以上的给予三包。
鼓刹制动器、碟刹盘、电镀件、后扶手、方向柱、制动手柄、前轮毂、搁脚、把套、后平叉、后衣架、转向灯、状态灯、标志灯、座桶照明灯、烤漆件	30个月	
轮胎、轴（中轴、后平叉轴）、轴承（转向轴承、七件碗）、后视镜、后靠背、车筐、铁件（电池仓、压条、压板、支架等）、线材（电池连接线）、拉索（龙头锁拉索、座桶拉索、制动拉索）	12个月	自然变形、断裂等由于制造不良导致的质量问题、因产品原因发生性能故障或质量问题且无法修复的，轮胎12个月或整车6000公里，以先到达为准。内部自然龟裂、断线、掉皮的给予三包。
铁件（电池仓、压条、压板、支架等）	24个月	自然变形、断裂等由于制造不良导致的质量问题、因产品原因发生性能故障或质量问题且无法修复。内部自然龟裂、断线、掉皮的给予三包。
上述未涉及的备件	不三包	非烤漆塑料件、橡胶件（盖、板、条、塞、牌、罩等）、制动耗材（摩擦片、制动蹄块、摩擦片簧）、标准件（螺母、螺栓、垫片、保险丝、辐条、线扣、线夹、气门嘴等）、广告促销类不予三包。

注：

1. 所有零部件不循环三包，质保期内更换的零部件三包日期按购买时的三包日期剩余日期计算；
2. 用户付费单独购买或者更换的零部件（不含铅酸电池），其三包日期从购买或者更换之日起重新计算；
3. 电池附件不予三包（电池盒，电池提手，垫片等）；
4. 铅酸电池按电池生产日期质保。

#### ● 不属于质保的范围和内容

售出产品发生以下情况的，不属于保修服务范围，需用户付费进行维修及相关服务：

1. 已超过三包有效期；无有效凭证；发票信息与产品不符；恶意损坏产品序列号、车辆信息，包括但不限于模糊破坏、自行撕毁、篡改；破坏备件的完整性，撕毁涂抹备件标签信息的等；
2. 未按本产品说明书的规定正确使用、驾驶、保养及调整而造成的车辆损坏；撞车、摔车、磕碰等人为因素而造成的产品故障或损坏；超载等非正常使用条件造成的故障或损坏；
3. 未在指定授权服务网点进行维修，私自改装、拆解、替换、改动电路或线路配置、破坏产品整体及零部件正常使用状态、使用非原厂配件等，车辆整车不予三包；
4. 因本产品电控系统（包含电池、控制器、电机）已经调校好，故不得随意拆卸和更换，未在指定授权服务网点进行售后的车辆整车不予三包；
5. 因地震、台风、火灾、水灾、冰雹、盐碱环境等不可抗力造成的车辆损坏；因暴晒、水淹、浸泡、烟熏、化学用品腐蚀等原因造成的车辆损坏；
6. 电池未进行正常使用和维护导致亏电欠压的（建议：电池95%以上电量时整车放置至少30天内给电池补充电1次，单独放置至少60天内给电池补充电1次；容量小的电池，应减少补充电的间隔天数，保障电池剩余电量维持在20%以上）；
7. 其它非产品本身问题而导致的故障或损坏；
8. 样品处理或其他明确规定不予质保的车辆或备件（另有协议、合同约定的按约定内容进行处理）；
9. 其它不属于三包范围的配件：非烤漆塑料件、橡胶件（盖、板、条、塞、牌、罩等）、制动耗材（摩擦片、制动蹄块、摩擦片簧）、标准件（螺母、螺栓、垫片、保险丝、辐条、线扣、线夹、气门嘴等）、广告促销类不予三包。

#### ● 保养指南

##### 1. 保养时间

- （1）新车交付后1000公里或3个月进行首次保养（以先到达为准）；
- （2）首保后，建议每2000公里或6个月保养一次（以先到达为准）。

注：所有维修及保养项目均须前往指定授权服务网点进行。

##### 2. 具体保养规则及项目要求

编号	项目	检查项目和维护工作		1000km (1个月内)	2000km (2个月内)	3000km (3个月内)	3000km之后 每5000km或半年
1	结构零件	螺栓/螺母紧固件	检查是否牢固	I/T	I/T	I/T	I/T
2		轮胎检查	建议4年或30000公里更换	I	I	I	I/R
3		坐垫	每三年建议更换	I	I	I	I/R
4		中撑/边撑	含功能检查	I	I	I	I
5		前后轮轴紧固	定扭检验	A/T	A/T	A/T	A/T
6	制动系统	制动液检查	每2年更换一次	I	I	I	I/R
7		制动效果检查(含异响)		I	I	I	I
8		制动盘/摩擦片检查	每1000km-I, 必要时-R	I	I	I	I/R
9		制动管路检查	检查是否存在损伤, 是否密封	I	I	I	I
10	电子电器	电源锁、报警器检查		I	I	I	I
11		灯光检查		I+A	I+A	I+A	I+A
12		仪表显示检查		I	I	I	I
13		组合开关检查		I	I	I	I
14		电机检查	必要时-C	I+T	I+T	I+T	I+T
15		充电器电压检查		I	I	I	I
16		控制器检查		I	I	I	I
17		保险丝		I	I	I	I
18	悬挂+ 转向系统	前/后减震检查	检查是否漏油	I/T	I/T	I/T	I/T
19		车把转向检查		I	I	I	I
20	电池	动力电池检查	外观/标识/灯板/插接器	I	I	I	I
21		动力电池充/放电测试		I	I	I	I
22	整车骑行	整车运行检查		I	I	I	I

## 八、日常保养和维护

### ● 整车清洁与保养

#### 清洁:

清洗车辆前请关闭电源锁; 请使用清水及中性洗涤剂清洗, 请勿使用强力水柱冲洗, 清洗后以软布、海绵清洁; 车辆表面, 严禁使用金属刷、砂纸等进行清洁, 以免刮伤零件表面。清洗后, 请用软布将车辆擦干。

#### 存放:

车辆尽量停放于干燥、阴凉的内室, 避免日晒及雨淋, 以免零部件锈蚀而缩短使用寿命。长期存放时请关闭电源锁(锂电断开电池插头)防止电池过度放电。

注:若您在保养过程中发现异常, 请联系售后或指定授权服务网点。

### ● 零部件保养

#### 电机:

- 涉水驾驶时, 须注意不能让水面超过后轮中轴位置;
- 定期检查电机周围的紧固状态, 若发现螺母有松动迹象, 要及时重新拧紧;
- 在车辆停止运行后, 可做简单的清洁保护工作, 防止一些杂物进入电机内部而影响正常使用, 清洁时勿用水直接喷射;
- 检查电机引出线是否有刮破, 电机运行时是否有异响, 如有异常请联系售后或指定授权服务网点。

#### 控制器:

定期检查接插件, 保证紧固无松动。

#### 电池:

- 如电池发生异常现象, 请联系售后或指定授权服务网点;
- 不宜将电池使用至电量完全耗尽, 尽量保持在15%以上, 使用后及时充电, 可延长电池使用寿命;
- 严禁私自拆卸电池, 否则可能造成电击、短路、起火、爆炸等安全事故;
- 电池电量指示灯全亮或充电器转绿灯表明电池已经充满电;
- 电池适宜存放的环境温度为: 0°C~35°C;
- 车辆如长期不使用, 将电池充满电量后取出, 放置于干燥、通风处每两个月用充电器补充电一次;
- 请勿将电池存放在有跌落风险的场所, 跌落可能导致电池损坏并造成短路、起火、爆炸;
- 废旧蓄电池不可擅自进行拆解, 应当由相关专业部门组织回收。

#### 充电器:

充电前:

- 1.充电器应专车专用，严禁给不适配电池充电；
  - 2.充电器请勿随车携带，防止颠簸造成充电器内部电子元件松动；
  - 3.确认接入电源是否为220V交流电源；
  - 4.如发现有线路破损、接头松动，请勿使用，请联系售后或指定授权服务网点。
- 充电中：

- 1.充电时车辆应停放在安全地点，谨防淋雨、暴晒；
- 2.充电时，应先插入车辆充电接口，后插充电器电源插头；
- 3.在充电过程中，如指示灯异常、出现异味或充电器外壳过热，应立即切断电源，联系售后或指定授权服务网点。

充电后：

- 1.电池电量充足以后，应先拔掉充电器电源插头，后拔充电器充电插头；
- 2.待充电器散热后，整理好电源线和充电线，放置于安全位置。

#### ● 制动液更换

请使用DOT3或者DOT4制动液，更换周期为2年或4万公里。

#### 警告：

- 1.充电器充电过程中需提供足够的通风环境，远离爆炸性气体，该谨防起火隐患；
- 2.充电器内有高压，不得擅自拆卸或更换充电器内的器件，如有任何故障请联系售后或指定授权服务网点；
- 3.严禁充电器长时间连接电源，空载或充多台车；
- 4.充电器需轻拿轻放；
- 5.更换充电器时，应当和蓄电池型号匹配。

用户如有疑问可拨打服务电话 400-000-1010 进行咨询。

制造商：无锡宝岛车业科技有限公司

地址：无锡市锡山区锡北镇泾瑞路10号

## 九、商标与法律声明

电动两轮摩托车/电动两轮轻便摩托车（简称电摩），是一种交通工具，属于机动车，当其进入公共区域（如您所在地区和国家的法律法规允许您进入公共区域），它将存在所有交通工具可能存在的风险。即当您驾驶电摩时，存在失控、碰撞和坠落的风险，为了降低这种风险，您有责任和义务学习如何驾驶电摩。我司希望您确保安全，并享受学习安全驾驶的乐趣。

请您在使用本产品前认真阅读、学习《电动两轮摩托车/电动两轮轻便摩托车 使用说明书》并从官方手机客户端中获得更多学习信息，旨在帮助您学习安全驾驶技术。

想想您是如何开始学习驾驶其他摩托车、开车或任何涉及交通运输方面的事物，可能当时有人帮助您，让您处在一个安全的驾驶环境当中，并逐步开始学习，所有这些经验都适用于电摩的驾驶学习。

与其他交通运输设备相比，驾驶摩托车使受伤的风险暴露于外。您可以通过《电动两轮摩托车/电动两轮轻便摩托车 使用说明书》中的警告及注意事项降低驾驶风险，但不能消除风险。对于《电动两轮摩托车/电动两轮轻便摩托车 使用说明书》中所列举的全部说明与禁止及警告事项，及以下法律声明，请认真阅读。

#### ● 商标与版权法律声明

本说明书在印刷时已尽可能的包含各项功能介绍和使用说明。但由于产品功能不断完善、设计变更等，仍可能与您购买的产品有不符之处。本说明书中提及的部分功能可能在您的其他产品上无法实现。由于产品更新，本说明书中所载产品与您实际购买的产品在颜色、外观等方面可能有所偏差，请以实际产品为准。

#### ● 产品法律声明

您对电摩越熟悉，骑行时越安全。因此我们请您：

1. 认真阅读本产品说明书，如果您不能完全按照《电动两轮摩托车/电动两轮轻便摩托车 使用说明书》的指示骑行，请不要试图骑行电摩。
2. 请您不要允许未认真阅读《电动两轮摩托车/电动两轮轻便摩托车 使用说明书》的人使用您的电摩，您在将您的电摩借与他人时务必将《电动两轮摩托车/电动两轮轻便摩托车 使用说明书》一并交付，并告知其使用方法和提示安全注意事项。
3. 购买本产品后及时购买保险，以便将使用风险降到最低。
4. 您有义务知悉您所在区域关于驾驶摩托车的全部相关法律法规及政策规定，并严格遵守所适用的法律法规和政策规定。禁止在当地法律法规或政策规定不允许骑行的区域骑行。严禁未成年人驾驶电摩。
5. 当您收到本产品后，请立即检验产品及配件是否完好、齐全。由于车在物流运输中的特殊需要，我们将使用包装箱保证其运输安全，为了让您更好地享受我们为您提供的服务，建议您在产品签收之日起至少保留包装箱15天。
6. 所有电摩的部件必须按照《电动两轮摩托车/电动两轮轻便摩托车 使用说明书》进行正确安装，安装不当可能会带来失控、碰撞或坠落的风险。在安装或维修之前请关闭电源，在安装部件时，请力度适当，安装过松或过紧可能会导致产品受损或出现故障。

7. 该产品可能包含有可拆卸零部件，应避免儿童因吞咽、误服而造成的危害。
8. 在每次使用电摩前，请务必按照您购买的型号对应使用说明书检查摩托车轮胎性能、电池电量运行状态以及车体安装状态，确保包含轮胎、刹车、螺钉、螺母在内的任何部分没有松散或损坏的迹象，避免因车体或部件不佳状态影响您的正常驾驶，甚至发生意外事故。如发现异常，请立即停止使用，及时联系售后进行检测指导。切勿在驾驶中用手脚触碰轮胎。
9. 在电量显示低或为空的状态下，电摩没有足够的动力维持您的正常骑行，请您骑行前务必确认电量充足以避免危险的发生。
10. 驾驶电摩必须全程佩戴头盔等安全防护装备。
11. 骑行时建议佩戴防护眼镜，可以防止空气中的污垢、粉尘和昆虫。使用不同明亮度的镜片：光线强的时候使用暗色镜片，光线弱的时候使用透明度较高的镜片。
12. 电摩设置了多种情景下的危险提醒或警示功能，提醒或警示灯亮起时，请立即停止骑行，检查车辆状态，并根据提醒或警示采取相应措施直至危险消除。
- 13a. 电动摩托车后座只能附载一人，且严禁附载未满12周岁的未成年人。后座载人时乘坐人必须戴安全头盔，且必须面对行驶方向正面骑坐，不准侧坐。驾驶人骑行时请保持警惕，以适当的速度骑行，严禁超速、超载。骑行及乘坐过程中禁止使用特技。
- 13b. 电动轻便摩托车，禁止载人。驾驶人骑行时请保持警惕，以适当的速度骑行，严禁超速、超载。骑行过程中禁止使用特技。
14. 请勿将产品停放在安全出口、疏散通道等禁止停车的区域。请勿扔掷、跌摔该产品，勿将该产品置于明火处或高温下。
15. 请使用原装电池组，并使用原装充电器充电，否则可能造成充电器、电池损坏或安全风险。
16. 充电时，请将电源线插入正确的插口(200V-240V~47Hz/63Hz)，并避免儿童和宠物接触，远离易燃物品。如电池破损或进水，禁止充电或继续使用电池。禁止在插口潮湿状态下对电摩进行充电。
17. 严禁将电池或车体浸入水中或暴露于大雨中或在雨中骑行，避免电池仓、电路芯片等进水。
18. 由于整车智能系统和报警系统工作等原因，将时时消耗电池电量，电池放置于整车中一段时间后，仪表显示电量下降属正常情况。如长期不使用车辆（如冬季、夏天或其他特殊情况），请将电池取出单独存放，并定期维护充电，否则将可能导致电池电量完全耗尽，产生不可逆损伤。
19. 请勿将电池在高于50°C或低于-20°C的环境中存放，否则将导致电池出现不可逆的容量衰减。
20. 请避免将电池或整车存放在有跌落风险的场所，跌落可能导致电池内部不可控的损坏并可能导致电池产生泄漏、发热、冒烟、起火或爆炸。
21. 电池内存在对身体有害物质，请不要试图破坏电池。电池不属于用户可维修部件，如电池有异味、发热、变形及其它异常情况，请立即停止使用，远离电池并联系售后部门。

22. 由于用户未对电池进行正常使用和维护造成电池性能衰减或不能正常使用，不在三包责任范围内。
23. 不当的处置废旧电池可能严重污染环境，请勿随意丢弃本电池组，共同保护自然环境。废弃电池组时请遵守当地法律法规。
24. 警告：改装可能增加安全隐患。请避免使用非原装配件，禁止私自改装、拆解、破解本产品及配件，否则由此造成的损坏或损失将由您自行承担。
25. 如产品发生不属于保修服务范围的情况，需要您付费进行维修及购买相关服务。
26. 如果您在使用过程中，本产品及其零部件需要维修或更换，请您在维修或置换后保管好相应的售后服务资料。
27. 驾驶电摩请严格遵守您所在区域的交通法律法规。由于各国家或地区对于摩托车上牌管理和政府管制的法律法规及政策存在差异，购买及使用前请确认当地上牌管理及管制的政策与方案，相关问题请咨询当地相关管理部门。若因不能上牌等政策法规原因所造成的产品不能正常上路行驶或其他任何损失，我司不承担任何责任。

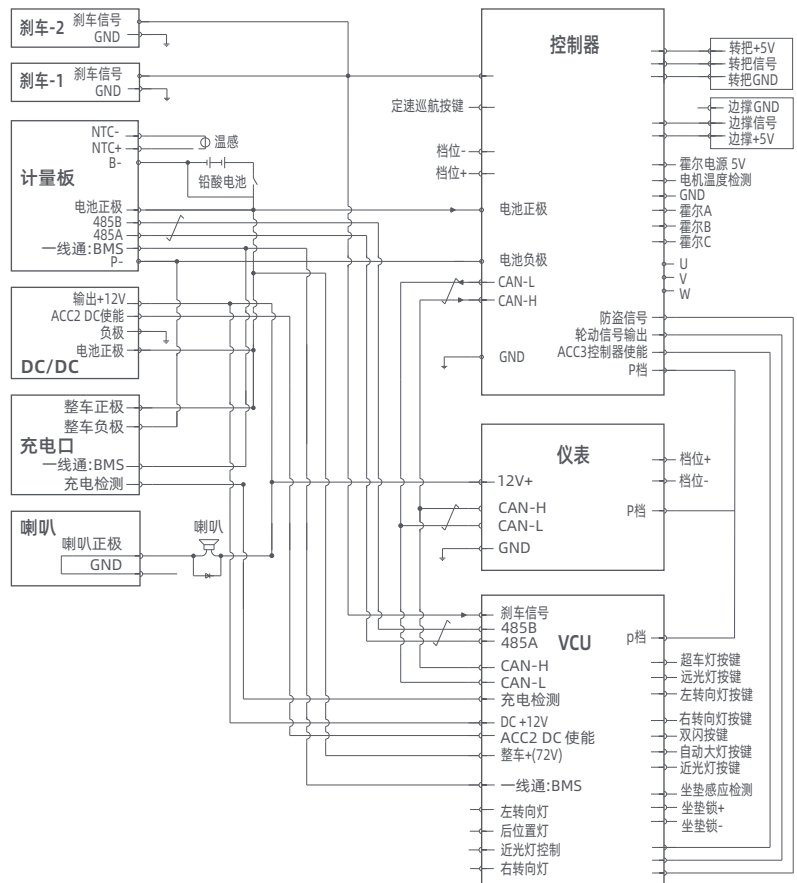
#### ● 其他

1. 产品数据和参数随不同型号有所区别，如有更改，不另行通知。
2. 在法律允许的范围内，我司保留对本声明的解释和说明的权利。
3. 本声明适用于中华人民共和国法律（香港、澳门特别行政区和中国台湾地区法律除外）。对于消费者违反上述声明条款而导致或可能导致的所有索赔、责任和损失，我司不承担赔偿责任。在驾驶过程中遇到的不可预见或不可避免的风险，应由驾驶者自行承担。
4. 购买本产品后，您可以选择接受上述条款对产品进行使用，也可根据“保修政策”中的条款，进行退货处理。退货时，请保证产品及包装完好，不影响二次销售。
5. 如果有一天您想转卖或转赠您的电摩，请不要忘记一同转交本法律声明，因为它是产品的一部分。如果您有任何问题需要咨询，我司很高兴随时为您服务。

● 建议购买符合国家及地方规定的机动车交强险及商业保险（如第三者责任险、车辆损失险等）；若未按规定购买保险，因使用电摩导致的人身伤亡或财产损失，相关责任由您自行承担。

再次感谢您对本产品的选择和信任。

## 十、电气原理图



## 十一、保修卡

车辆名称	车辆型号	车辆颜色	
车架号码	电动机号		
经销单位	单位编号	邮政编码	
单位地址		电话/传真	
维修站名称		电话/传真	
蓄电池生产企业	蓄电池型号	类型	
充电器生产企业	充电器型号		
用户姓名	购车时间	邮政编码	
身份证号	联系电话	生产日期	
联系地址		职业	
购入形式	新购 增购 重新购入	请用√表示	
购买途径	1、介绍 2、广告 3、杂志 4、展览会 5、通过样品 6、其他	请用√表示	
发票号码		用户签字	

1. 请用户妥善保存销售登记保修联，在保养、维修服务时请主动出示。登记卡为公安机关依法登记的凭证，购车者需妥善保管，遇有车辆遗失被盗立即报告公安机关。
2. 本保修卡各项内容必须填写完整，未经过销售单位签字、盖章或未详细正确填写的保修联结算联一律无效，请于购买时确认保修联及结算联所填写的资料翔实无误。