

# 小牛电动 NX 电动两轮摩托车

## NX3000DT-18B 电动两轮摩托车使用说明书

请您仔细阅读本使用说明书！本使用说明书包含重要安全事项！  
在未完全了解电动两轮摩托车性能前，请勿使用！请妥善保管该使用说明书！

感谢您选购NX (NX3000DT-18B) 电动两轮摩托车，以下简称NX。  
在骑行前请仔细阅读本说明书，并妥善保管。在未了解NX性能前，请勿直接骑行。请仔细阅读本说明书中的重要安全事项，并在公路或城市机动车道上行驶，在骑行过程中请遵守当地的法律法规，安全骑行。

### 安全骑行须知

- 请您仔细阅读本产品说明书，未了解电动两轮摩托车的特性前，请不要使用。
- 如果电源损坏或充电系统出现故障，请联系售后部门，到指定的网点更换或维修。
- 请您遵守交通法规，拒绝逆行闯红灯等行为，避免在骑行中使用手机。
- 请避免使用第三方配件或擅自拆解、破解和改装，由此造成的损失将由您承担，并且会失去我们的保修承诺。
- 由于产品的不断改进，您所购买的车辆可能与本说明书稍有不同，恕以实车为准。若对该车的使用方法、修理、安装等有不明之处，请与我们联系或售后服务中心联系。

**△ 为了您和他人的安全，请您仔细阅读以下内容：**

#### 骑行者需遵守交通法规，注意行车安全

- 骑行前，请仔细阅读《产品使用说明书》，认真检查各零部件是否完好，以确保您的行驶安全，如发现有问题请及时与经销商或售后服务中心联系。
- 为确保您的安全，在行驶中请佩戴安全头盔，手套等防护用品。请不要穿着宽松的服装，它会让您骑行时既不舒服又不安全。
- 应确认您的健康状况良好，且未疲倦，以便您在最佳状态下进行车辆控制。服用药物、药品和饮酒后不能骑车。
- 本车不怕雨、雪天气，但不能过度涉水，当水位超过10厘米深度时，强行涉水通过，有可能造成整车电气元件及线路的短路，务请注意！
- 请遵守交通法规，雨、雪及路滑地段应减慢车速，刹车时应增加制动距离，以确保安全。
- 请勿自行拆卸分解零部件。
- 车辆不要停放在建筑门厅、疏散楼梯、走廊和安全出口处；
- 车辆不要在居住建筑内充电和停放，充电时应远离可燃物，充电时间不宜过长。
- 请勿超载行驶，在保证安全的情况下，尽量不要频繁刹车、启动，遇到情况请提前刹车、断电，或滑行减速刹车。
- 夜间骑行时，请打开大灯。转向时请打开转向灯并减速行驶。
- 应依法取得机动车驾驶证，自觉遵守交通规则，驾驶人应当按照驾驶证载明的准驾车型驾驶机动车，并随身携带机动车驾驶证。

#### 骑行后的注意事项

- 使用车辆后，请关闭电源，取下钥匙（有龙头锁的可加锁）。
- 停放时请注意支撑平稳。
- 请检查电池电量是否充足，及时充电，以免影响下次正常使用。
- 长期停放车辆时，请将车辆充足电放置于阴凉干燥处，并坚持每半个月补充充电一次。

### ARE YOU READY? 骑行前请检查车辆部件，如有异常请及时进行维修或找专业维修。

- 检查前后轮胎气压是否充足，前轮胎正常气压应保持在175 kPa，后轮胎正常气压应保持225 kPa；
- 检查轮胎有无明显的龟裂、凸起及异常的磨损；(注意：轮胎气压低、轮胎龟裂、损伤及异常磨损都可能影响续航里程或造成转向不灵或爆胎，以致引起事故。)
- 如车辆配置空气开关，请检查桶座内空气开关是否处于通路状态，如处于关闭状态，请将开关拨到“ON”档位；
- 检查调速手柄、制动刹把各功能是否正常有效；
- 检查大灯、转向等信号灯功能是否正常；
- 检查喇叭功能是否正常；
- 检查转向是否灵活，上下左右前后摆动方向，无间隙、无松动、过紧或卡滞现象；
- 检查蓄电池电量是否充足，能否满足您骑行需要。
- 检查后视镜后视范围，在骑行位置上，从后视镜应能观察到后方10米远4米宽范围内的图像；

#### 简单的三步准备，让您完成一次顺利的骑行之旅（出厂默认经典模式，绑定APP后解锁更多使用模式）

- 第一步 收起边撑。**
- 第二步 捏住刹车并敲击手柄右侧启动按键，进入READY骑行档。**
- 第三步 转动右手转把，开始骑行。**

## A 使用简介

激活车辆 (详见快速使用说明书活页)



下载小牛电动App

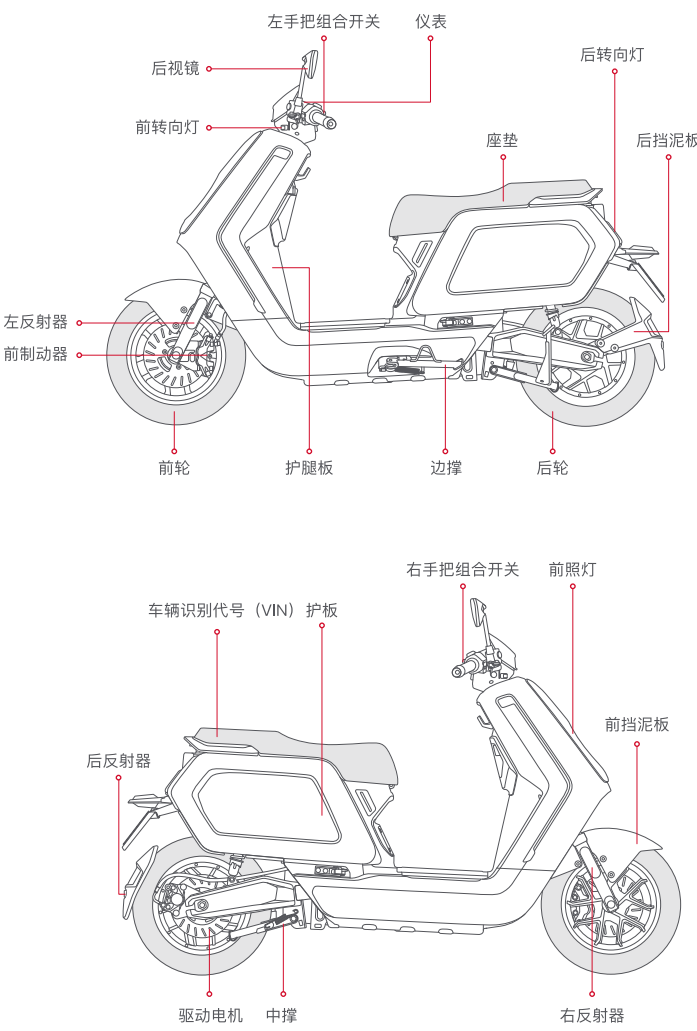


注册/登录账号

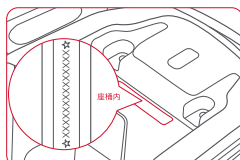


根据提示添加并激活设备

## B 部件说明



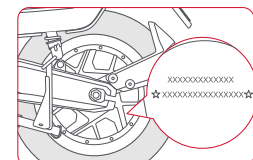
#### 车辆识别号代码位置



#### 车辆铭牌位置



#### 电动机号位置



## C 仪表盘及组合开关



充电 充电时显示	近光灯 近光灯亮起时显示	系统故障 <sup>[3]</sup>	电量环 根据剩余电量显示量环
边撑 <sup>[1]</sup>	蓝牙 蓝牙连接时亮起	时间 显示当前时间 (24小时制)	速度环
信号异常 安装网络通讯模块，并检测到移动通信信号或卫星定位信号失效时闪烁	示尾灯 电摩车型，示尾灯开启时显示	转向灯 转向灯、双闪灯开启时闪烁	
定速巡航 定速巡航时显示	电量值 剩余电量	准备骑行 行驶档位显示	胎压异常
远光灯 远光灯亮起时显示	续航里程 56 km	速度/档位/百分比 25	日期 23 周四
OBD系统 <sup>[2]</sup>	动力蓄电池故障 <sup>[4]</sup>	总里程 23463 km	动能回收
气温 24°	电机及控制器过热 <sup>[4]</sup>	错误代码 199	TCS触发 <sup>[5]</sup>

[1] 边撑立下时显示；边撑立下时转把转动：快闪 [2] 出现OBD异常报警时显示，具体规则对应错误代码规范G部分  
[3] 出现电池故障时显示，具体规则对应错误代码规范G部分  
[4] 出现电机或控制器故障时显示，具体规则对应错误代码规范G部分  
[5] 出现系统故障时显示，具体规则对应错误代码规范G部分  
[6] 配有牵引力控制系统功能的车型，开机时显示，自检无问题后熄灭，功能工作中时显示。

#### 组合开关示意

##### 左手组合开关

- 超车警示灯 + 远/近光灯**  
按下按钮远光灯亮起，松开按钮远光灯熄灭，向外推打远光灯；
- 整车灯调节**  
按键拨至右侧，整车灯关闭；  
按键拨至中间，示尾灯 & 牌照灯开启；  
按键拨至左侧，前照灯开启。
- 定速巡航/助力推行**  
车速高于10km/h时，点击进入定速巡航模式  
车速低于3km/h时，点击进入助力推行模式  
助力推行模式下，拧动转把，车辆缓慢前进，再次点击，退出此模式。
- 转向灯**  
向左拨，开启左转向灯；  
向右拨，开启右转向灯；  
中间位置按下低位，关闭左/右转向灯。
- 喇叭**  
按下喇叭键，喇叭鸣响，松开则停止。
- 危险报警灯 (修复模式)**  
危险报警灯：按下按钮转向灯闪烁。  
修复模式：当出现120/140/150码报错影响正常骑行时，按住此键可以15km/h速度骑行，松开按钮停止加速。

##### 右手组合开关

- 多功能旋钮**  
结合仪表盘设计切换信息显示；  
按压进行选择确认动作。
- 骑行模式**  
按下左右按键，调节骑行模式。
- 启动开关**  
车辆解锁后，长按按钮开启关闭车辆电源；  
车辆开启状态下点击按钮，可切换Ready骑行档和P驻车档；  
双击按钮可开启坐垫；  
连续三次按钮进入蓝牙配对模式。
- BOOST按键**

## D 钥匙及 NFC 卡



- 开关车辆电源**  
刷卡开关车辆电源，刷卡区域在仪表下方“ ”处。
- 开启坐垫**  
无主电池时，单击启动按键后1分钟内刷卡，开启坐垫。

#### 卡片钥匙配置

请使用小牛电动App中的「钥匙与共享」模块管理配置NFC钥匙。

## E 电池、充电器、电机及控制器



- 整车充电**  
将电池放入电池仓，并将电源插头连接到电池上，然后将充电器充电插头插入车身的充电接口进行整车充电。此时车辆通电时仪表盘充电指示灯将亮起，并显示实时电量。

#### 电池使用前须知

- 使用前请确认电池型号为整车原配电池，请勿随意使用其他品牌或其他型号的电池。
- 检查电池外观是否完好，确保无破损、漏液、发热浸水和冒烟等明显现象。
- 为保证运输安全，电池出厂电量在30%左右。由于运输和存储周期等自耗电因素，导致首次使用时电量偏低或没有电量，此为正常现象，请勿担心，按照充电说明进行充电即可。

**△ 废旧电池不可擅自进行拆解，应当交由相关专业部门回收处理。**

#### 电池使用注意事项

- 首次使用请将电池尽量耗尽，然后充满使用，循环2-3次使用效果更佳，确保电池实际容量与仪表显示更准确。
- 后期使用尽量保持电池电量不低于20%，及时充电，可延长电池使用循环寿命。
- 正常使用骑行时，建议使用中档速度骑行，起步缓慢操作油门把手，逐步加速，可延长电池续航里程。
- 建议每两个月检查电池的电源插头，确认接触簧片是否有积碳和氧化现象，如有请到小牛指定网点进行维护。
- 电池使用次数增加，电池实际容量和仪表显示会出现偏差，请定期（不超过3个月）对电池进行满充满放，内部电芯和智能系统可自动校准电量，提升体验效果

**△ 避免电池淋雨或冲水，更不能将电池泡水，整车涉水勿超过电池仓底部高度，否则将可能引起电池进水，内部短路，电池永久失效。在此情况下严禁再次对整车或电池进行充电操作，否则将引起电池起火、燃烧和爆炸危险，请马上将电池移交小牛指定网点进行维护操作。**

#### 使用环境

- 请在-10°C-45°C环境下使用电池。
- 请避免电池被水、饮料、腐蚀性液体浸湿。
- 请避免让电池靠近热源、明火、易燃易爆气体(液体)。
- 请避免金属异物进入电池箱。

在低温情况下，蓄电可用容量会有不同程度的衰减，具体参考程度为：-10°C时可用容量为70%，0°C时可用容量为 85%，25°C时可用容量为100%。如电池有异味、发热、变形及其它异常情况，请立即停止使用，远离电池并联系售后部门。

**△ 电池不属于用户可维修部件，如发生异常现象，请联系售后部门进行检修。私自拆解电池将不享受三包政策，并有可能导致电池产生发热、冒烟、起火或爆炸。**

#### 充电环境

- 请使用电池配套的原厂充电器进行充电，勿使用其他品牌或型号充电器进行充电。
- 请在环境温度0°C-35°C对电池进行充电。
- 充电时间请勿超过12小时，避免影响电池使用寿命。
- 使用电池配套原厂充电器进行充电，勿使用其他品牌或型号充电器进行充电；
- 请在环境温度 0°C - 35°C对电池进行充电，保证周边没有易燃物质，通风良好；
- 充电时间说明，对电池充电时间不超过12小时，过度充电将影响电池寿命，并存在安全隐患。
- 充电前电量上升较快，后期较慢，这是为充电安全设定的程序，为正常情况。
- 冬天充电时，室外温度较低，环境温度低于0°C时，电池将停止充电，此为正常现象，请将电池放置适宜的环境温度下进行充电，保证充电效果。
- 充电过程，我司配置的部分铝外壳充电器有温升效应，表层温度较高，为正常现象，请放心使用，注意避免儿童触碰。

#### 存放环境

- 如果电池放置在整车上，因为整车智能系统和报警系统工作原因，将时时消耗电池电量，整车放置一段时间后，仪表盘显示电量下降属于正常情况。一般停放8小时，电池耗电5%左右为正常情况。
- 请在环境温度0°C-25°C对电池进行存放，请勿将电池在高于40°C的环境中存放，否则将导致电池出现不可逆的容量衰减。
- 长期不使用车辆（如冬季、夏天或其他特殊情况），要定期维护充电，否则将可能导致电池电量完全耗尽，产生不可逆损伤，对这类问题，电池故障将不在三包范围之内。
- 电池最合适的存放电量为50%，若低于10%或高于90%的电量长期存放将导致电池出现不可逆的容量衰减。
- 电池安全存放的自耗电保护模式，技术标准如下：  
(a) 长期不使用，存放在车上（未拔开电池插头），安全期最大为一个半月，一个月补一次电，否则有可能产生电池漏电，无法修复问题；  
(b) 长期不使用，单独存放，或放置车上（拔开电池插头），安全期最大为3个月，否则有可能产生电池漏电，无法修复问题。  
(c) 避免将电池存放在有跌落风险的场所，跌落可能导致电池内部不可控的损坏并可能导致电池产生泄漏、发热、冒烟、起火或爆炸。

#### 如何充电

- 请使用本公司配置或指定的专用充电器充电。为避免蓄电池和充电器相互不配套而造成损坏，禁止使用其它充电器充电！！
- 使用前请核对充电器铭牌上标注的交流输入电压与当地交流电压是否一致。
- 蓄电池随车充电，随车充电时，将充电器输出端插头插入整车充电插孔即可进行充电。
- 充电时，若充电器上LED亮红色，则表示正常充电；刚充电时若LED亮绿灯，说明充电器输出插头未完全插入充电器或接触不良，需重新接插到位；充电一段时间后，若LED亮绿色，则充电完成。
- 指示灯一般有滞后现象，即充电时，LED在电源接通后延时数秒亮；充电结束，LED要在电源断开后延时数秒熄，这是正常现象。

#### 充电器使用注意事项

- 充电器仅限于室内使用。
- 严禁在密闭空间或烈日及高温环境下充电，不得将充电器放在座桶或尾箱内充电。
- 充电时，先插电池，后加市电；充足后，先切断市电，后拔电池插头。
- 当绿灯亮起时应及时切断电源，禁止在不充电的情况下，长时间将充电器空载连接在交流电源上。
- 在充电过程中，如指示灯异常、出现异味或充电器外壳过热，应立即停止充电，并对充电器进行检查或更换。
- 不得自行拆卸或更换充电器内的器件。
- 更换充电器时，应当和电池型号匹配。

#### 电机使用注意事项

- 不要超载骑行，当车辆由于受阻不能正常启动时，不要反复启动，应排除阻力后再启动。
- 雨天路面积水超过电机中轴，切勿使用车辆从积水处行驶，过深的积水易使电机渗水从而造成电机故障。（不属于保修范围）
- 日常使用无需维护电机，但应注意电机轴的拆装螺母紧固状态，若发现螺母松动应及时拧紧螺母或请专业人士检查。
- 建议使用三个月到小牛官方门店对电机进行检查。

#### 控制器使用注意事项


- 保持控制器干燥，防止雨天浸水，平时要注意控制器外表清洁，这样有利于散热，控制器使用寿命就会延长。
- 控制器引线插头要保持清洁。当控制器引线插头受到污染的雨水侵蚀后，要及时用清水或酒精擦拭，避免氧化锈蚀，防止造成接触不良而控制器失效。
- 不要长时间超负荷运行，容易造成控制器内部元件老化，性能降低，骑行噪音大，动力不足。
- 在刹车时要注意尽量轻缓，动作过大或者刹车频繁都会对控制器造成损坏，也影响骑行安全，尤其是在雨雪天。

#### 电机、控制器的维护和保养

- 电机、控制器是电动摩托车的重要部件，必须注意维护和保养。切勿超载行驶！以免影响电机、控制器和蓄电池的使用寿命。
- 电动车虽然有良好的防护性能，但仍请避免直接日晒雨淋。严禁用不透气的东西包裹控制器，以免影响控制器散热。
- 骑行时频繁刹车、启动，会影响整车的续航里程，刹车时，应同时将调速手柄回零。
- 南方梅雨季节应特别注意防止电机、控制器进水，以免造成短路损坏电机和控制器。
- 严禁用不透气的东西包裹控制器，以免影响控制器散热。

# F

## 商标与法律声明

“”、“NIU”、“小牛电动”是北京牛电科技有限责任公司在中国大陆申请或注册的商标，并授权江苏小牛电动科技有限公司在本商品上使用。未经商标权人的许可，任何人不得在核准商品上擅自使用上述商标标识。本说明书由江苏小牛电动科技有限责任公司制作并拥有版权，任何机构或个人未经许可不得复制、分发本说明书的全部或任何部分。由于产品功能不断完善、设计变更等原因，本说明书可能与您购买的产品有不符之处，请以实际产品为准。产品执行标准：GB 7258-2017

# H

## 保养与维修

### 操作指导

正确的操作是保证行车安全及使用车辆经常处于良好状态的关键。

### 行驶前的准备工作

#### 行驶前操作

- 按下遥控器启动按钮、此时电源接通，仪表盘上显示蓄电池电量的指示灯或电压表应满格。电池应按本说明书明确的充电方法充足电，否则不仅影响行驶里程，更会损害电池寿命。
- 检查胎压是否正常，前后轮胎胎压不足会使车辆行驶阻力增大，影响行驶的速度和里程，并增大了电池电量的损耗，恰当的胎压能延长轮胎的使用寿命。当轮胎中部的胎纹深度，前胎不足1.5mm，后胎不足2mm时，须更换轮胎。
- 检查车辆的启动、刹车、刹车断电功能是否正常。
  - 支起双撑架（架空后轮），右手旋转调速把套，则电动机轮毂快速启动连带后轮转动，转动应均匀无卡滞，电机声音应正常。松开调速把套，把套应自动回位同时切断电机电源。
  - 左、右闸把均有刹车断电装置。当车轮转动时，同时或分别握紧左、右闸把，电源都应由切断，此时，即使转动调速把套，电机也不能启动，说明左、右闸把断电功能正常。

### 骑行操作

- 骑行中，将调速把套从小到大选择您认可的速度，刹车时应同时将调速把回位，使电机再从低速开始启动，以减小启动电流。
- 某些车型右手把开关上有巡航按钮，当调速把套转在某位置，按一下巡航按钮，仪表盘上巡航指示灯亮，此时即使让调速把套回零，电动车仍以调速把套在该位置确定的速度定速行驶，直到握住闸把刹车断电。

### 停车

- 当要停车时，使用前后制动装置，使摩托车平稳的停车，然后关闭电源开关，使用边撑撑杆驻车，拔出钥匙，将方向把向左旋转大于20°，锁好防盗锁，以防被盗。
- 按下遥控器启动按钮，关闭电源，以利存车安全，同时防止耗电。

### 整车磨合规范

- 凡新车必须经过充分磨合。磨合的目的是使车辆各构件之间具有必要的间隙和良好的润滑条件，磨合期运行状态的好坏直接影响车辆的工作性能，整车的可靠性和使用寿命。
- 整车的磨合行驶里程为100-200km，在磨合期行驶期间车速不大于40km/h，否则会降低电动机的使用寿命；磨合期间应避免爬坡，不在不良路面上行驶；总之在磨合期间应限载限速时行驶。

### 使用和维护

#### 蓄电池使用前须知

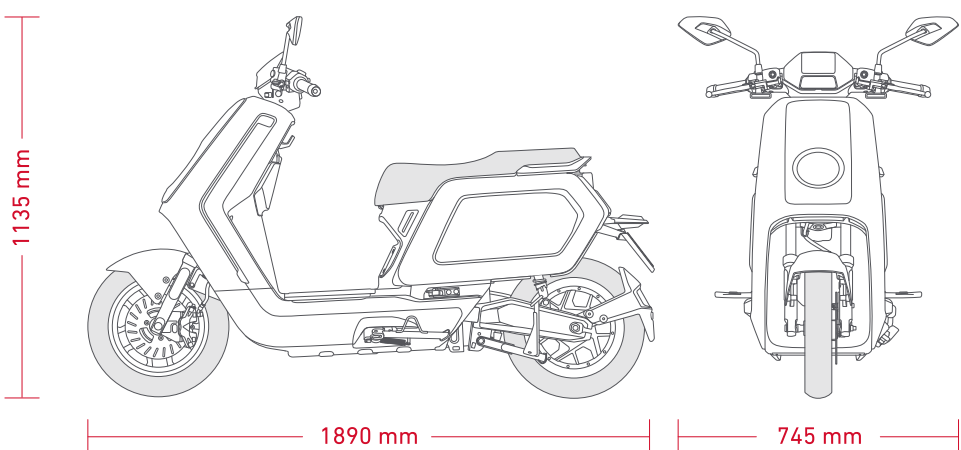
- 使用前确认电池型号为整车原配电池，勿随意使用其他品牌或型号电池；
- 检查锂电池外观完好，没有破损、漏液、发热浸水和冒烟等明显现象；
- 为保证运输安全，锂电池出厂电量在30%左右，铅酸电池出厂电量在100%，致首次使用时电量偏低或没有电量，此为正常现象，请勿担心，按照充电说明进行补电即可。

编号	项目	检查项目和维护工作	400-600km (1个月内)	1400-1600km (4个月内)	2900-3000km (10个月内)	3000km 之后 每1500km或半年
31	悬挂+转向系统	前后减震检查	每15000km建议更换	√	√	√
32		车把转向检查	√	√	√	√
33		钢珠和轴承检查	每10000km建议更换	√	√	√
34		前轮检查	√	√	√	√
35	电池	前轮油封与轮毂	每10000km建议更换	√	√	√
36		电池盒外观检查	√	√	√	√
37		标识检查	√	√	√	√
38		防水性检查	√	√	√	√
39	电池检测	√	√	√	√	
40	充电测试	√	√	√	√	
41	电池插孔检查	√	√	√	√	
42	整车骑行	整车运行检查	√	√	√	√
43		整车异响检查	√	√	√	√
44	驻车检查	√	√	√	√	

### 制动器维修

- 定期检查，并且必要时纠正制动液的位置；
- 每两年要更换制动液；
- 每三年以及破裂或者损坏时更换制动软管。

## 基本参数



### XN3000DT-18B 整车主要技术参数

项目	参数	
整车基本参数	车辆型号	XN3000DT-18B
	外形尺寸：长×宽×高 (mm)	1890 mm x 745 mm x 1135 mm
	轴距 (mm)	1390 mm
	最小离地间隙 (mm)	130 mm
	额定载人(含驾驶员)	2人
	整车整备质量 (kg)	132 kg
	最大载重量 (kg)	150 kg
	最大允许总质量 (kg)	282 kg
	整备质量在各轴的质量分配 (kg)	前 54 kg/后 78 kg
	厂定最大总质量在各轴的质量分配 (kg)	前 87 kg/后 195 kg
	轮胎规格 (前、后轮)	前90/90-12 44J 后120/70-12 (4PR) 51J
	轮胎气压 (前/后) (kPa)	前175 kPa/后225 kPa
	轮辋型式 (前/后)	铝合金/电机驱动轮
	燃油种类	纯电动
主要性能参数	百公里耗电 (工况法/等速法) (kW·h/100km)	3.9/4.6 kW·h/100km
	驱动方式	电子控制
	后减震型式	弹簧-液力阻尼式
	前减震型式	液力阻尼式
	最高车速 (km/h)	75 km/h
	爬坡能力 (%)	10%
	续航里程 (工况法/等速法) (km)	54/41 km

## 售后服务

### 零部件三包标准

小牛电动尊享整车质保1年，核心零部件享受更长质保，具体如下：

- 车架享受终身质保；
- 车把及锂电池享受3年质保（其中锂电池前6个月如有保内故障更可直接更换新电池）；
- 电机及充电器享受2年质保，快充享受18个月质保；

零部件	保修期限	质保说明
NXT(赛道版、大师版、动力版、Pro版) Umax(顶配版、动力版)、NLT(CHi ABS版、Chi版) NX(赛道版、大师版、动力版、Pro版)、FX(Pro版)、FXT(Pro版、大师版)、NL(Pro版、Sport版)	60个月	锂电池正常使用，出现电压异常、无法充电、前36个月放电仪检测容量低于60%，后24个月容量低于40%等故障给予三包服务。前6个月且5000公里以内质量故障，换同款新电池。后54个月且40000公里以内质量故障，换同款维护电池。
普通官方原装锂电池	36个月	锂电池正常使用，出现电压异常、无法充电、放电仪检测容量低于60%等故障给予三包服务。前6个月且5000公里以内质量故障，换同款新电池。后30个月且30000公里以内质量故障，换同款维护电池。
23ah/26ah石墨烯锂电池	24个月	石墨烯锂电池正常使用，出现电压异常、无法充电、用放电仪检测容量不足60%等故障给予三包更换服务。前12个月，更换同款新电池。后12个月，更换同规格新电池。
35ah/45ah真黑金锂电池	15个月	锂电池正常使用，出现电压异常、无法充电、用放电仪检测容量不足60%等故障给予三包更换服务(前8个月换新电池，后4个月换维护电池，之后3个月给予维修，不做更换)。
12ah/22ah锂电池	12个月	锂电池正常使用，出现电压异常、无法充电、用放电仪检测容量不足60%等故障给予三包更换服务。前6个月换新电池。后6个月换维护电池。
车架	终身质保	在正常载重与道路范围内使用，开焊、开裂、断裂现象
车把	36个月	因产品原因发生性能故障或质量问题且无法修复
电机、普通充电器、充电转接头线	24个月 (MQiL版车型质保36个月)	缺相、烧炭、退磁等非外力导致的质量问题
快速充电器、充电转接头线	18个月 (MQiL版车型质保36个月)	因产品原因发生性能故障或质量问题且无法修复
铅酸计量表总成、内置胎压监测器	24个月	因产品原因发生性能故障或质量问题且无法修复
轮胎	3个月	胎内自然裂胶、断线、掉皮、鼓包

# G

## 故障排除

### 整车故障排除

代码	代码意义	处理方法
138	电池 MOS 管损坏	请联系售后服务
136	电池进水	请联系售后服务
135	电池短路保护警告	请联系售后服务
134	电池开路或不均衡报警	请联系售后服务
130	电池过放警告	请联系售后服务
133	电池低温	请联系售后服务
132	电池过温警告	请联系售后服务
131	放电过流警告	请联系售后服务
110	控制器、功率管故障 驱动电源故障	请联系售后服务
120	电机故障、HALL 故障 缺相	请联系售后服务
140	转把故障	请联系售后服务
183	智能充电器保护	请联系售后服务
161	远程锁车	请联系售后服务
72	智能锁自检异常	请联系售后服务
191	BMS 通讯故障	请联系售后服务
190	控制器通讯故障	请联系售后服务
10	控制器堵转	请联系售后服务
11	控制器欠压 过压	请联系售后服务
12	控制器过流	请联系售后服务
13	控制器过温	请联系售后服务
31	电池过充保护警告	请联系售后服务
30	电池过充保护	请联系售后服务
80	智能充温度保护	请联系售后服务
81	智能充过压保护	请联系售后服务
82	智能充过流保护	请联系售后服务
60	SIM 卡识别失败	请联系售后服务
65	未写入车辆 SN 未写入中控序列号	请联系售后服务
99	通信总线故障	请联系售后服务

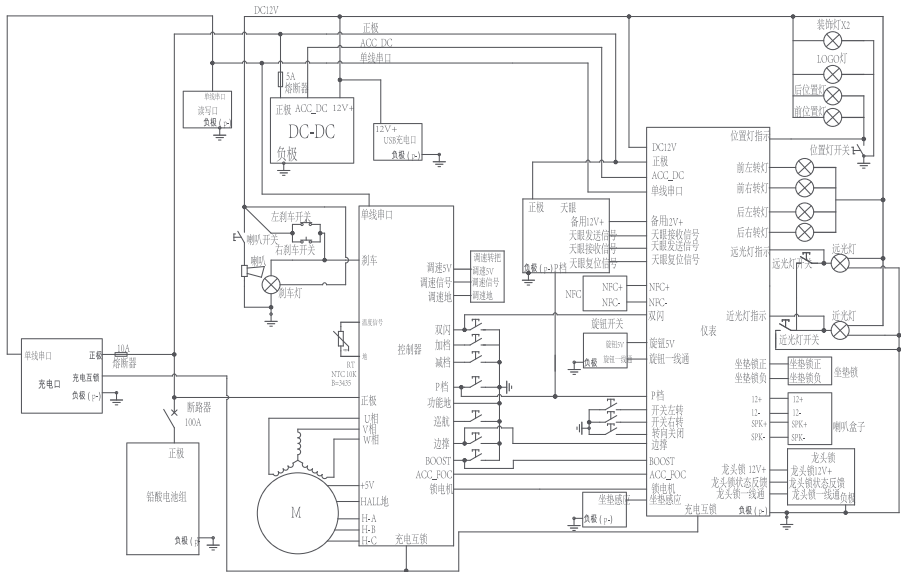
### 常见故障判断和排除

问题现象	原因	处理方法
打开电源，整车无动力输出	车辆无供电	1. 检查空开是否处于ON状态 2. 电池欠压，给电池充电
打开电源，转动调速把，电机不启动	1. 处于刹车状态 2. 车辆处于停车状态 3. 启动开关故障 4. 边撑开关未打开 5. 仪表显示故障代码	1. 检查刹把是否处于刹车状态 2. 参阅说明书“启动操作”部分 3. 联系售后服务，检查启动开关
行驶续航里程不足	1. 电池充电不足 2. 轮胎气压不足 3. 频繁刹车启动，超载 4. 电池老化或正常衰减 5. 环境温度太低，电池容量降低	1. 检查充电器有无损坏 2. 定期检查胎压 3. 养成良好的驾驶习惯 4. 更换电池 5. 属于正常现象
电池无法充电	1. 充电器插头未插好 2. 充电器是否正常工作	1. 检查插头是否松动 2. 充电器端口有输出电压
USB无法充电	1. 插头未插好 2. USB线不符合手机标准 3. USB充电器损坏	1. 检查USB插头是否插好 2. 购买符合手机标准的连接线 3. 联系售后服务，更换损坏部件

### 附件1: 定期维护保养表

编号	项目	检查项目和维护工作	400-600km (1个月内)	1400-1600km (4个月内)	2900-3000km (10个月内)	3000km 之后 每1500km或半年	
1	塑件	整车塑件外观	√	√	√	√	
2		缝隙检查	√	√	√	√	
3		鞍座	每三年建议更换	√	√	√	
4		整车螺母紧固件	√	√	√	√	
5		整车螺丝紧固件	√	√	√	√	
6		整车螺栓紧固件	√	√	√	√	
7		结构件	中撑/边撑	√	√	√	√
8			前后轮轴紧固	√	√	√	√
9			各安装支架紧固	√	√	√	√
10			轮胎检查	每10000km建议更换	√	√	√
11	刹车系统	刹车油量检查	每两年建议更换	√	√	√	
12		刹车异响检查	√	√	√	√	
13		制动效果检查	√	√	√	√	
14		刹车外观检查	√	√	√	√	
15		刹车片检查	每10000km建议更换	√	√	√	
16		弹簧片检查	每10000km建议更换	√	√	√	
17		制动系统管检查	每三年建议更换	√	√	√	
18		刹车盘检查	√	√	√	√	
19	电器器件	电源锁检查	√	√	√	√	
20		灯光检查	√	√	√	√	
21		仪表显示检查	√	√	√	√	
22		开关检查	每三年建议更换	√	√	√	
23		报警器与喇叭检查	√	√	√	√	
24		电机检查	√	√	√	√	
25		充电器电压检查	√	√	√	√	
26		控制器检查	√	√	√	√	
27		APP功能检查	√	√	√	√	
28		电源接头检查	√	√	√	√	
29	线路	控制器插头检查	√	√	√	√	
30		刹车开关插头检查	√	√	√	√	

### 电气原理图



参数	描述	规格
电器部件参数	蓄电池类型	铅酸
	蓄电池容量	23 Ah
	蓄电池数目	6
	制动器形式 (前/后)	盘式/盘式
	制动器操纵方式 (前/后)	手动/手动
	电机型号	12ZV7291332YA
	电机形式	永磁
	电机控制器额定电压 (V)	72 V
	额定功率(W)	3000 ± 100 W
	电机额定转矩	32 N·m
	电机额定转速	910 ± 50 r/min
	控制器欠压保护值 (V)	61 ± 1 V
	电机工作原理	直流电动机
	电机生产单位	台州市金宇机电有限公司
控制器生产单位	广东高标智能科技有限公司	
控制器商标-型号	高标 / ZWK072065B	
充电器参数	输入	AC220 V 2.4 A 50 Hz
	输出	DC72 V (最高88.2V) 3.0A

零部件	保修期限	质保说明	
前轮叉、方向柱、前/后减震器、后平叉、前制总成、后制总成、扶手、鞍座、单双撑、脚踏、控制器、中控板、显示仪表、调速把、主线缆、闪光灯、喇叭、遥控报警器、电门银(含随车副锁及钥匙)、一键启动组件、DC-DC转换器、组合开关、空气开关、拉线霍尔传感器、转向灯总成、大灯总成、后尾灯总成、灯控系统、车载无线终端(天眼)、整车充电连接线、坐凳锁、刹车开关、边撑断电开关、链条、飞轮、电子后视镜(外附件不保修)、ABS组件(1.5万公里以内先到为准)、毫米波雷达组件、USB充电组件	12个月 (MQiL版车型质保36个月)	因产品原因发生性能故障或质量问题且无法修复	
Hyper后平叉	60个月		
Hyper前叉和前减震器、后减震器	15个月		
Hyper刹车总成、线束总成	14个月		
行车记录仪、碟刹盘、氛围灯	12个月		
烤漆套件、后视镜、制动踏板、拉线、电源插座、链盘、电锁件及PP等外观件其他上述项目种类中没有包含的零部件	不在保修范围之内		易损件不做保修
备注：1、所有零部件不循环三包，质保期内更换的零部件三包期按购买时的三包期剩余日期计算；用户付费单独购买或更换的零部件，其三包日期从购买或更换之日起重新计算。2、锂电池可充电环境温度范围为0℃~35℃，锂电池使用环境温度范围-10℃~45℃，在低温情况下，锂电池容量会有不同程度的衰退，具体参考度为：-10℃可用容量为70%，0℃为85%，25℃为100%。铅酸电池在低温情况下也会有不同程度衰退。			

### 24小时内上门

三包范围内，若您的车辆发生无法行驶的性能故障，官方授权服务店会为您提供免费上门服务。这项服务将会在24小时内达成（特殊情况除外，如车辆在禁售区域或双方协商时间等）。

### 保修免责范围

售出产品发生以下情况的，不属于保修服务范围，需用户付费进行维修及相关服务：

- 以《车辆零部件三包标准》为基准，超过规定服务期限和范围的。
- 用户未按车辆产品使用说明书的规定正确使用、驾驶、保养及调整而造成的。
- 售出产品因雨水、冰雪浸泡、烟熏、药品、化学用品腐蚀等造成的损坏或自然产品故障或损坏的。损耗不属于保修范围。以及售出产品遭遇不可抗力影响的(包括但不限于地震、台风、火灾、水灾、社会事件、群体事件、暴力犯罪等)造成的故障或损坏的。用户未对电池进行正常使用和维护，放置时间超过最大3个月存放安全期的(整车插电放置超过一个月、单独存放起始电量低于50%且超过3个月)，未及时充电，导致电池饿死无法修复。
- 用户未在官方授权服务店进行维修，自行改装、分解、维修以及破坏产品整体及零部件正常使用状态的。
- 用户使用非原厂配件造成的车辆零部件损坏或擅自改动电路、线路配置的。
- 用户在行驶过程中撞车、摔车、超载、超速等人为因素而造成的产品故障或损坏的。
- 无有效三包凭证、售后服务卡或购买产品发票、凭证或卡上编号与产品不符的。
- 用户擅自涂改、变更车辆产品及零部件的三包服务日期的。