

# 小牛电动 XN1200DT-21B 电动两轮摩托车

## XN1200DT-21B 电动两轮摩托车使用说明书

请仔细阅读本使用说明书！本使用说明书包含重要安全事项！  
在未完全了解电动两轮摩托车性能前，请勿使用！  
请妥善保管该使用说明书！

感谢您选购 XN1200DT-21B 电动两轮摩托车。

在骑行前请仔细阅读本说明书，并妥善保管。在未了解 XN1200DT-21B 性能前，请勿直接骑行。请仔细阅读本说明书中的重要安全事项，并在公路或城市机动车道上行驶，在骑行过程中请遵守当地的法律法规，安全骑行。

### 安全骑行须知

- 请您仔细阅读本产品说明书，未了解电动两轮摩托车的特性前，请不要使用。
- 如果电源损坏或充电系统出现故障，请联系售后部门，到指定的网点更换或维修。
- 请您遵守交通法规，拒绝逆行闯红灯等行，避免在骑行中使用手机。  
请避免使用第三方配件或擅自拆解、破解和改装，由此造成的损失将由您承担，并且会失去我们的保修承诺。由于产品的不断改进，您所购买的车辆可能与本说明书稍有不同，恕以实车为准。若对该车的使用方法、修理、安装等有不甚明了之处，请与我们联系。

### 为了您和他人的安全，请您仔细阅读以下内容：

#### 骑行者需遵守交通法规，注意行车安全

- 骑行前，请仔细阅读《产品使用说明书》，认真检查各零部件是否完好，以确保您的行驶安全，如发现问题请及时与经销商或售后服务中心联系。
- 为确保您的安全，在行驶中请佩戴安全头盔，手套等防护用品。请不要穿着宽松的服装，它会让您骑行时既不舒服又不安全。
- 应确认您的健康状况良好，且未疲倦，以便您在最佳状态下进行车辆控制。服用药物、药品和饮酒后不能骑车。
- 本车不怕雨、雪天气，但不能过度涉水，当水位超过10厘米深度时，强行涉水通过，有可能造成整车电气元件及线路的短路，务请注意！
- 请遵守交通法规，雨、雪天及路滑地段应减速慢行，刹车时应增加制动距离，以确保安全。
- 请勿自行拆卸分解零部件。
- 车辆不要停放在建筑门厅、疏散楼梯、走道和安全出口处；
- 车辆不要在居住建筑内充电和停放，充电时应远离可燃物，充电时间不宜过长。
- 请勿超载行驶，在保证安全的情况下，尽量不要频繁刹车、启动，遇到情况请提前刹车、断电，或滑行减速刹车。
- 夜间骑行时，请打开大灯。转向时请打开转向灯并减速行驶。
- 应依法取得机动车驾驶证，自觉遵守交通规则，驾驶人应当按照驾驶证载明的准驾车型驾驶机动车，并随身携带机动车驾驶证。

#### 骑行后的注意事项

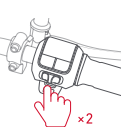
- 使用车辆后，请关闭电源，取下钥匙（有龙头锁的可加锁）。
- 停放时请注意支撑平稳。
- 请检查电池电量是否充足，及时充电，以免影响您下次正常使用。
- 长期存放车辆时，请将车辆充足电放置于阴凉干燥处，并坚持每半个月补充电一次。

### 锁车设防



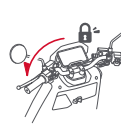
#### 驻车档

车辆静止时，轻击手把右侧绿色启动按钮，可切换READY骑行档至P驻车档。



#### 座垫锁

开启车辆后，双击手把右侧绿色启动按钮，可开启座垫。在未连接主电池时，单击手把右侧启动按钮唤醒设备，然后通过手机互联操控开启座垫。



#### 龙头锁

在关闭车辆电源时将自动上锁。锁定龙头时，请确认车头向左转到最大位置。



#### 自动设防

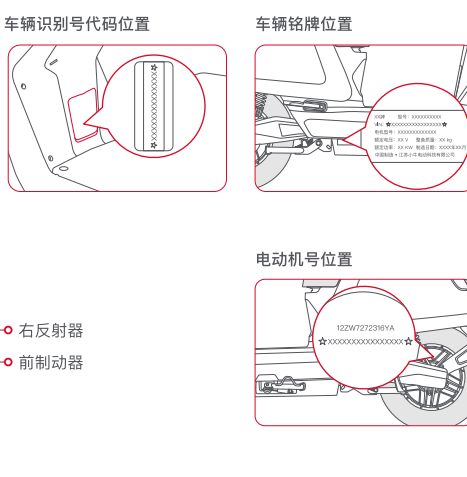
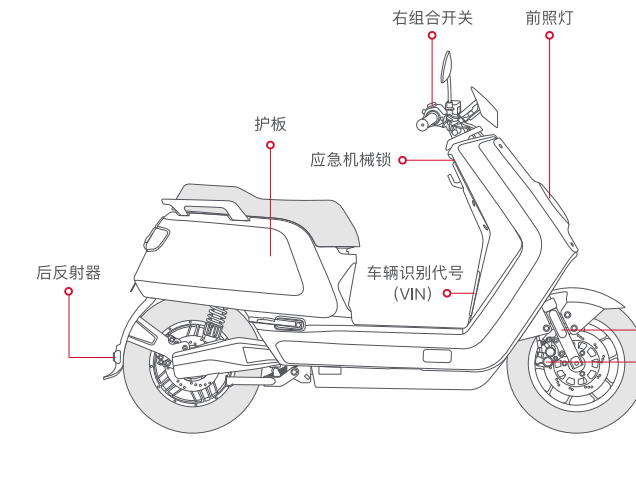
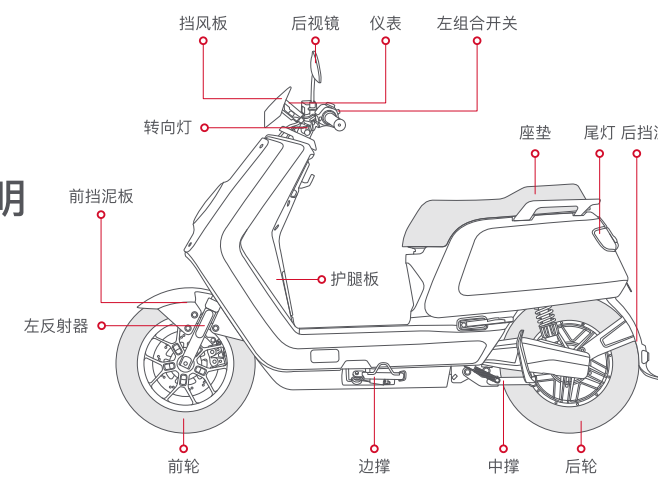
关闭车辆电源后，车辆处于非互联解锁状态时将自动上锁并设防。车辆静置5分钟以上，将自动关闭电源并设防。



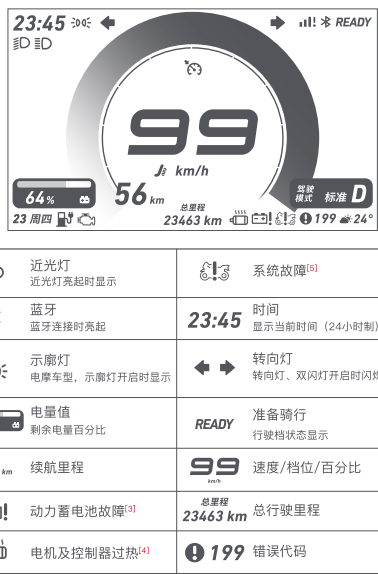
#### 安防警报

通过手机互联操控，可开关报警音。设防后车辆发生异常震动时，将发出警报，关闭报警音则为静音警报。

# B 部件说明



# C 仪表盘及组合开关



充电 充电时显示	近光灯 近光灯亮起时显示	系统故障 <sup>[1]</sup>	电量环 根据剩余电量 显示计量圈
边撑 <sup>[1]</sup>	蓝牙 蓝牙连接时亮起	23:45 时间 显示当前时间 (24小时制)	速度环
信号异常 安装网络通信模块，并检测到移动网络信号或卫星定位信号时闪烁	示廓灯 电摩车型，示廓灯开启时显示	转向灯 转向灯、双闪灯开启时闪烁	
定速巡航 定速巡航时显示	电量值 剩余电量百分比	READY 准备骑行 行驶状态显示	
远光灯 远光灯亮起时显示	56 km 续航里程	99 速度/档位/百分比	23 周四 日期
OBD系统 <sup>[2]</sup>	动力蓄电池故障 <sup>[3]</sup>	23463 km 总行驶里程	骑行模式 显示当前骑行模式
24° 气温	电机及控制器过热 <sup>[4]</sup>	199 错误代码	

- [1] 边撑立下时显示；边撑立下时转动；快闪  
[2] 出现OBD异常报警时显示。具体规则对应错误代码规范G部分  
[3] 出现电机故障时显示。具体规则对应错误代码规范G部分  
[4] 出现电机或控制器故障时显示。具体规则对应错误代码规范G部分  
[5] 出现系统故障时显示。具体规则对应错误代码规范G部分

### 组合开关示意

#### 左手组合开关

- 远光灯/超车预警灯**  
远光灯：往外推，开启远光灯；  
超车预警灯：近光灯模式下，反复按压，开启超车预警灯
- 转向灯**  
向左推，开启左转向灯；  
向右推，开启右转向灯；  
中间位置按下复位，关闭左/右转向灯。
- 危险报警灯 / 修复模式**  
危险报警灯：按下按键转向灯闪烁亮起。  
修复模式：当出现120/140/150故障影响转动加速时，按此键可代替转动加速骑行。
- 定速巡航 / 助力推行**  
定速巡航：速度大于10KM/H骑行时点击按键，车辆将以当前速度自动行驶；  
助力推行：解除P档后，速度为0时点击按键，车辆进入助力推行模式。  
通过旋转把手不超过3KM/H速度向前行驶，  
长按此按钮，车辆不超过3KM/H速度向后倒车。
- 喇叭**  
按下喇叭键，喇叭鸣响，松开则停止。

#### 右手组合开关

- BOOST按钮**
- 整车灯调节**  
按键按至右侧，整车灯具关闭  
按键按至中间，示廓灯&牌照灯开启；  
按键按至左侧，前照灯开启。
- 骑行模式**  
按下左右按键，调节骑行模式
- 启动开关**  
车辆解锁后，长按按键开启或关闭车辆电源。  
车辆开启状态下点击按键，  
可切换READY骑行档和P驻车档；  
双击按键可开启座垫。  
连续三击按键进入蓝牙配对模式。

### 激活车辆 (详见快速使用说明书)

# A 使用简介



下载小牛电动App  
您的手机需要具有蓝牙功能版本4.0及以上；iOS系统版本9.0及以上；Android™系统版本Android 5.0及以上。



注册/登录账号



根据提示添加并激活设备

### 骑行前请检查车辆部件，如有异常请及时进行维修或找专业维修。

- 检查前后轮胎气压是否充足，前轮胎正常胎压应保持175 kPa，后轮胎正常胎压应保持175 kPa；
- 检查轮胎有无反常的龟裂、凸起及异常的磨损；  
(注意：轮胎气压低、轮胎龟裂、损伤及异常磨损都可能影响续航里程或造成转向不良或爆胎，以致引起事故。)
- 如车辆配置空气开关，请检查桶座内空气开关是否处于通路状态，如处于关闭状态，请将开关拨到“ON”档位；
- 检查调速手把、制动刹把各功能是否正常有效；
- 检查大灯、转向等信号灯具功能是否正常；
- 检查喇叭功能是否正常；
- 检查转向是否灵活，上下左右前后摆动方向，无间隙、无松动、过紧或卡滞现象；
- 检查后视镜后视范围，在骑行位置上，从后视镜能观察到后方10米远4米宽范围内的图像；
- 检查蓄电池电量是否充足，能否满足您骑行需要。

### 启动与关闭方式



#### 传统钥匙

把钥匙插入锁孔内，根据锁孔图示旋转钥匙可开关龙头锁、开启座垫。  
▶详细操作请见“D”说明。



#### 互联解锁

小牛电动App > 车机互联 模块中开启“互联解锁”，即可靠手机自动解锁、上锁车辆。  
互联解锁后，长按手把右侧绿色启动按钮，即可一步启动、关闭车辆电源。  
▶带有专用启动按钮的车型，则为按下专用启动按钮。  
▶详细操作可查看小牛电动App > 车机互联 > 使用指南。



#### NFC卡片钥匙

在卡片感应区轻刷一下卡片钥匙，即可开关车辆电源。  
▶带有NFC功能的手机，可作为虚拟卡片钥匙使用。  
▶卡片钥匙详情请见“D”说明。

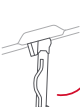


#### 互联操控

在车机互联通讯正常时，通过小牛电动App上的快捷按钮，即可开关车辆电源。  
▶部分手机支持系统快捷小组件，可实现更方便的操作，详情请参考手机系统相关功能。

### 开始骑行

骑行前请佩戴安全头盔，确认开启车辆电源后：



#### 第一步

收起边撑。



#### 第二步

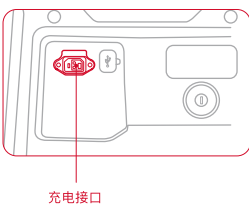
捏住刹车并轻击手把右侧绿色启动按钮，进入READY骑行档。



#### 第三步

转动右手转把，开始骑行。

# E 电池、充电器、电机及控制器



#### 整车充电

将充电器插入车身的充电接口进行整车充电。此时充电器的指示灯显示红色，当电量充满后，充电器指示灯显示绿色。

### 电池使用须知

- 使用前请确认电池型号为整车原配电池，请勿随意使用其他品牌或其他型号的电池。
- 检查电池外观是否完好，确保无破损、漏液、发热浸水和冒烟等明显现象。
- 为保证运输安全，电池出厂电量为30%左右。由于运输和存储周期等自耗因素，导致首次使用时电量偏低或没有电量，此为正常现象，请勿担心，按照充电说明进行充电即可。
- 废旧电池不可擅自进行拆解，应当交由相关部门回收处理。

### 电池使用注意事项

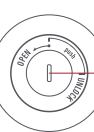
- 首次使用请将电池尽量耗尽，然后充满使用，循环2-3次使用效果更佳，确保电池实际容量与仪表显示更准确。
- 后期使用尽量保持电池电量不低于20%，及时充电，可延长电池使用寿命。
- 正常使用骑行时，建议使用中档速度骑行，起步缓慢操作油门把手，逐步加速，可延长电池续航里程。
- 建议每两个月检查电池的电源插头，确认接触簧片是否有积碳和氧化发现象，如有请到小牛指定网点进行维护。
- 电池使用次数增加，电池实际容量和仪表显示会出现偏差，请定期（不超过3个月）对电池进行充满放电，内部电芯和智能系统可自动校准电量，提升使用效果
- 避免电池淋雨或冲水，更不能将电池泡水，整车涉水勿超过电池仓底部高度，否则将可能引起电池进水，内部短路，电池永久失效。在此情况下严禁再次对整车或电池进行充电操作，否则将引起电池起火、燃烧和爆炸危险，请马上将电池移交小牛指定网点进行维护操作。

### 如何充电

- 请使用本公司配置或指定的专用充电器充电。为避免蓄电池和充电器相互不配套而造成损坏，禁止使用其它充电器！！
- 使用前请核对充电器铭牌上标注的交流输入电压与当地交流电压是否一致。
- 蓄电池随车充电，随车充电时，将充电器输出端插头插入整车充电插孔即可进行充电。
- 充电时，若充电器上LED亮红色，则表示正常充电；刚充电时若LED亮绿灯，说明充电器输出插头未完全插入充电插座或接触不良，需重新插接到位；充电一段时间后，若LED亮绿色，则充电完成。
- 指示灯一般有滞后现象，即充电时，LED在电源接通后延时数秒亮；充电结束，LED要在电源断开后延时数秒亮，这是正常现象。

# D 钥匙

#### 传统钥匙



#### 机械应急锁

\*应急锁只能解除机械锁，无法启动车辆

#### 开启龙头锁

插入钥匙，下压，并顺时针旋转至“UNLOCK”位置，钥匙固定不动，即龙头解锁。

#### 关闭龙头锁

再次下压钥匙，顺时针转动到极限再逆时针自然回正；将龙头车把向左自然倾斜偏转至45°，龙头锁即自动锁闭。

#### 打开座桶

插入钥匙，逆时针旋转至“OPEN”位置听到“嗒”的一声，座桶打开。

#### 关闭座桶

关闭座桶，并用力下压坐垫尾端，听到“嗒”的一声，座桶关闭。

#### NFC卡片钥匙

#### 卡片钥匙功能

刷卡开关车辆电源

#### 卡片钥匙配置

车辆可配置两张原厂卡和两张用户卡（用户卡可为手机虚拟卡片）。

### 添加用户卡

#### 第一步

进入绑定模式：车辆关机状态下，将原厂卡放至刷卡区，车辆开机并发出响声反馈，继续等待6秒后进入绑定模式。

#### 第二步

添加卡片钥匙：将需要的NFC卡或手机虚拟卡放置于刷卡区进行录入。苹果手机可使用“钱包”中的公交卡进行录入。

### 使用环境

- 请在-10°C~45°C环境下使用电池
- 请避免电池被水、饮料、腐蚀性液体等液体浸湿
- 请避免让电池靠近热源、明火、易燃易爆气体(液体)
- 请避免金属异物进入电池箱
- 您在-10°C~45°C环境下使用电池，请避免电池被水、饮料、腐蚀性液体等液体浸湿
- 请避免让电池靠近热源、明火、易燃易爆气体(液体)
- 请避免金属异物进入电池箱
- 在低温情况下，蓄电池可用容量会有不同程度的衰减，具体参考程为：-10°C时可用容量为70%，0°C时可用容量为85%，25°C时可用容量为100%。如电池有异味、发热、变形及其它异常情况，请立即停止使用，远离电池并联系售后部门。
- 电池不属于用户可维修部件，如发生异常现象，请联系售后部门进行检修。私自拆解电池将不受三包政策，并有可能导致电池产生发热、冒烟、起火或爆炸。

### 充电环境

- 请使用电池配套的原厂充电器进行充电，勿使用其他品牌或型号充电器进行充电。
- 请在环境温度0°C~35°C对电池进行充电。
- 请在环境温度0°C~35°C对电池进行充电，保证周边没有易燃物质，通风良好；
- 充电时间说明，对电池充电时间不超过12小时，过度充电将影响电池寿命，并存在安全隐患。
- 充电前期电量上升较快，后期较慢，这是为充电安全设定的程序，为正常情况。
- 冬天充电时，室外温度较低，环境低于0°C时，电池将停止充电，此为正常现象，请将电池放置适宜的环境温度下进行充电，保证充电效果。
- 充电过程，我可配置的部分铝外壳充电器有温升效应，表层温度较高，为正常现象，请放心使用，注意避免儿童碰触。

### 存放环境

- 如果电池放置在整车上，因为整车智能系统和报警系统工作原因，将时时消耗电池电量，整车放置一段时间后，仪表显示电量下降属于正常情况。一般停放8小时，电池耗电5%左右为正常情况。
- 请在环境温度0°C~25°C对电池进行存放，请勿将电池在高于40°C的环境中存放，否则将导致电池出现不可逆的容量衰减。长期不使用车辆（如冬季、夏季或其他特殊情况），要定期维护充电，否则将可能导致电池电量完全耗尽，产生不可逆损伤，对这类问题，电池故障将不在三包范围之内。
- 电池最合适的存放电量为50%，若低于10%或高于90%的电量长期存放将导致电池出现不可逆的容量衰减。
- 电池安全存放的自耗电保护模式，技术标准如下：  
(a) 长期不使用，存放在车上（未拔开电池插头），安全期最大为一个半月，一个月补一次电，否则有可能产生电池电压，无法修复问题；  
(b) 长期不使用，单独存放，或放置车上（拔开电池插头），安全期最大为3个月，否则有可能产生电池电压，无法修复问题。  
(c) 避免将电池存放在有跌落风险的场所，跌落可能导致电池内部不可控的损坏并可能导致电池产生泄漏、发热、冒烟、起火或爆炸。
- 以上不当使用造成电池欠压、馈电不在三包责任范围内。

### 充电器使用注意事项

- 充电器仅限于室内使用。
- 严禁在密闭空间或烈日及高温环境下充电，不得将充电器放在座桶或尾箱内充电。
- 铅酸电池随车充电，将充电器输出端插头插入整车充电插孔即可进行充电。
- 当绿灯亮起应及时切断电源，禁止在不充电的情况下，长时间将充电器空载连接在交流电源上。
- 在充电过程中，如指示灯异常、出现异味或充电器外壳过热，应立即停止充电，并对充电器进行检修或更换。
- 不得自行拆卸或更换充电器内的器件。
- 更换充电器时，应当和电池型号匹配。

### 电机使用注意事项

- 不要超载骑行，当车辆由于受阻不能正常启动时，不要反复启动，应排除阻力后再启动。
- 雨天路面面积水超过电机中轴，切勿使用车辆从积水处行驶，过深的积水易使电机渗水而造成电机故障。（不属于保修范围）
- 日常使用无需维护电机，但应注意电机轴的安装螺母紧固状态，若发现螺母松动应及时拧紧螺母或请专业人士检查。
- 建议每三个月到小牛官方门店对电机进行检查。

### 控制器使用注意事项

- 保持控制器干燥，防止雨天浸水，平时要注意控制器外表清洁，这样有利于散热，控制器使用寿命就会延长。
- 控制器引线接头要保持清洁。当控制器引线接头受到污染的雨水侵蚀后，要及时用清水或酒精擦拭，避免氧化锈蚀，防止造成接触不良而控制器失效。
- 不要长时间超负荷运行，容易造成控制器内部元件老化，性能降低，骑行噪音大，动力不足。
- 在刹车时要注意尽量轻缓，动作过大或者刹车频繁都会对控制器造成损坏，也会影响骑行安全，尤其是在雨雪天。

### 电机的维护和保养

- 电机、控制器是电动摩托车的重要部件，必须注意维护和保养。
- 骑行时频繁刹车、启动，会影响整车的续航里程，刹车时，应同时将调速手把回零。
- 切勿超载行驶！以免影响电机、控制器和蓄电池的使用寿命。
- 电动车虽然有良好的防护性能，但仍应避免直接日晒雨淋。
- 南方梅雨季节应特别注意防止电机、控制器进水，以免造成短路损坏电机和控制器。
- 严禁用不透气的东西包裹控制器，以免影响控制器散热。

