

EZ3

电动两轮轻便摩托车

请仔细阅读本手册：

此手册包含重要的安全信息。

18周岁以下禁止驾驶本车

ZEHU

致顾客

始于出行，不止于出行。

ZEHO向每一位用户承诺：Life Amplified！

作为一个年轻、时尚、潮流的高端科技品牌，**ZEHO**秉承“大胆”、“共创”、“影响”的品牌核心价值观，以新能源驱动科技创新，持续引领全球潮流出行风尚，为全球新一代用户带来高性能、高智能、高颜值、高品质的产品及全新的都市出行体验。

ZEHO希望让全球新一代通过出行而获得全新的生活体验，享受潮流的出行生活风尚，鼓励他们探索新的可能，拥抱正向改变，大胆畅想更美好的未来。正是因为这样的态度，**ZEHO**鼓励全球新一代向这个世界大胆展现独一无二的自己，开放视野，接受挑战，与世界互联，实现自我价值，成为全球时尚潮流的引领者。

为了安全愉快的操作您的爱车，请确保依据本用户说明书的指导和建议来操作。本说明书内容包含轻度维修保养的指导说明。有关大维修的指导在**ZEHO**维修手册中进行详细介绍。您的**ZEHO**经销商最熟悉您购买的车辆，并且最关注您的整体满意度，请确保在保修期间及之后返回至您的经销商处进行维修服务。

由于产品零部件的设计和质量的不断的提升改进，因此印刷的说明书和当前最新的车辆可能会有微小的差异。印刷说明书中的描述和程序仅供参考使用。

每次驾驶之前，先作一些检查，同时，作好定期保养，都是一些最基本的驾驶常识。应该把这本手册当作本车辆的一个永久性的部件看待，即使当车辆转让给他人时，也应随车一同转交给新的车主。

本产品（ZH1100DQT-A）执行标准为：Q/CFD 225-2026。

本使用说明书的编写符合：GB/T9969-2008 及 GB/T19678-2005。

本使用说明书的最终解释权为浙江春风动力股份有限公司。

重要的注意事项

本说明书多处出现下列警告符号。为了安全地使用车辆，请遵守出现的安全提示。请仔细阅读本说明书，安全提示将着重标识并出现在关键位置。

危险

提示如果不采取措施可能出现操作人员或周边人员死亡的情况。

警告

提示如果不采取措施可能出现操作人员受伤或零部件损坏的情况。

警示

提示需要采取防范措施，以避免损坏零部件的情况。

注意：

提示使操作过程更简单或更清晰的信息。不使用符号。

车联 APP

应用商店搜索 "ZEEHO" 或扫描下方二维码下载 ZEEHO App。

ZEEHO 骑行生活，为你开启更棒的骑行体验！ ZEEHO App 是与品牌旗下高端电摩 / 电轻摩相匹配的线上工具，通过它你可以实时获取车辆信息，实现全天候人车互联，还可以通过社区认识同地区摩友、分享精彩生活，精致生活从 ZEEHO 开始。



目录

致顾客	3
重要的注意事项	4
车联 APP	5
动力电池与充电	10
续航	10
车辆专用电压系统损坏	11
电池	15
充电	17
高压警告	19
故障维护	19
极端环境的注意事项	20
驾驶前	21
一般信息	24
防护装备	25
序列号	28
车架号	28
电机号	28
车辆铭牌	28

参数	29
车辆视图	31
左后视图	31
右前视图	32
操作部件	33
前后液压制动手柄	33
左手把开关	34
右手把开关	35
电子握把组件	36
锁具位置	37
解锁方式	37
座垫锁	39
充电口	40
边撑及脚踏装置	41
中撑	41
电器附件插座及头盔挂钩	43
盖板	44
仪表	45
仪表指示灯	45
定速巡航	49

轮胎	50
轮胎磨损	52
电机	53
轮毂电机	53
制动系统	54
制动手柄检查	54
制动油位检查	55
制动液补充	56
制动盘检查	58
制动卡钳检查	58
减震器	59
减震器检查	59
后减震调节	59
电气及光信号	60
灯光	60
保险丝	61
如何驾驶本车	62
日常安全检查	62
启动车辆	63
车辆起步	64

换挡, 行驶.....	64
制动	65
停放	66
车辆防盗	67
安全驾驶	68
安全驾驶技巧	68
高速驾驶特别注意事项.....	69
保养周期	70
常见故障及故障解决方案.....	72
车辆清洁及储存.....	73
一般预防措施	73
洗车	74
装饰表面	75
挡风玻璃和其它的塑料件	75
铬合金和铝.....	75
车辆存储	76

动力电池与充电

医疗障碍

动力电池充电过程中产生的电磁辐射会影响附近电子医疗设备的工作，这可能会导致人员的死亡或严重受伤，在给动力电池充电前，使用电子医疗设备（如植入的心脏起搏器或植入的心脏复律除颤器等）的人员应向他们的医生或电子医疗设备的制造商询问是否有影响。

续航

** 该续航里程为实验室测试所得。

车型	ZH1100DQT-A
续航里程 (km)	39/61

不同的驾驶习惯以及不同的使用环境均会影响车辆实际续航里程，持续高速行驶、频繁刹车和启动、载重物骑乘、上陡坡、车上加装耗电设备及逆风行驶等情况，均会导致续航里程的减少。密切关注车辆的续航里程，合理规划行程，及时补充动力电池电量。

续航里程与电池容量密切相关。随着电池的使用时间和车辆行驶里程的增加，电池容量会逐渐衰减，车辆的总续航里程也将逐渐衰减。续航里程与环境温度也有密切的关联，在低温环境下续航里程会明显减少，这属于正常现象。

如对电池使用、保养不当，电池容量会加速衰减，车辆的续航里程也会相应快速减少。

如果续航里程快速衰减，请及时联系 ZEEHO 授权的售后服务中心。

充电时必须严格按照本说明书相关要求进行，以防意外发生。

车辆专用电压系统损坏

电动车专用电压为高压电压，超过 36V 安全电压，因此在进行救援工作时需要谨慎操作和后备支持。

⚠危险

如果车辆专用电压电缆部件损坏，且接线和端子暴露在外，请勿在任何情况下接触暴露的部件。此外，如果不确定损坏的是否是电动轻便摩托车专用电压部件，请勿接触外漏的接线或端子。

在没有做好安全防护的情况下接触到接线或端子可能导致严重灼伤或触电造成严重伤害或死亡。

如果必须接触电动轻便摩托专用电压电缆或电压部件的暴露部分，或存在接触风险，必须使用可以承受电动车专用电压的绝缘防护装备（绝缘手套，防护眼镜，绝缘鞋）

当有关人员与车辆分离，例如在事故发生后将其存放时，请在车身贴上“⚠正在工作中。请勿触碰！”的危险标志，避免其他人员无意间碰到车辆导致严重的安全事故。

前期准备

在对车辆专用电压系统进行维修或处理时，请至少准备以下安全防护手段：

- 绝缘防护装备，包含绝缘手套、防护眼镜、绝缘鞋等；
- ABC 干粉灭火器；
- 耐溶剂防护装备，包含针对有机气体的防毒面具、耐化学的橡胶手套等；
- 抹布、毛巾。

以下行为可能导致电池发热、冒烟、着火或爆裂

禁止给电池加水或将电池浸入水中；

禁止将电池放在火源或加热器附近；

禁止将电池长期放在如阳光直射处等高温场所（ $\geq 45^{\circ}\text{C}$ ）；

禁止撞击或投掷电池；

禁止施加外力导致电池开裂或变形；

禁止非原厂充电器；

电池冒烟或发热

如果发现动力电池异常发热，将车辆远离火源，并彻底切断电池电源；

如果发现动力电池冒烟，立即远离车辆，联系消防部门，并做好起火的预防准备；

静置车辆并持续观察 1 小时，电池温度下降后拆除电池，并联系相关专业部门组织回收处理废弃电池，废弃电池属于“危险废物”切勿自行处理。

如果动力电池持续高温，但未发生起火或冒烟，可使用流水降温。

浸没电池的水受金属离子等污染，将其视为废液进行适当处理。

车辆 / 电池着火

ABC 干粉灭火器或电气灭火器能最快速的消除由电引起的火灾，如火势无法控制请及时撤离，联系消防部门并撤去附近所有易燃物品。

如整车着火，避免用水熄灭；如只是电池着火，可用水熄灭，同时可以冷却电池，灭火后，联系相关专业部门组织回收处理废弃电池，废弃电池属于“危险废物”切勿自行处理。

当电缆电线的绝缘涂层因燃烧而导致短路时或使用大量水进行灭火时，车辆的专用电压会被切断。

根据火灾位置的不同，车辆的专用电压可能不会被切断，因此在火灾后务必切断车辆电源。

本车电动机专用电压系统中没有会产生爆炸危险的物质。

车辆浸水

如果车辆浸水，水的渗透可能使车辆短路，从而导致车辆专用电压系统被切断。如果水较浅或水渗入不会导致短路的部件时，车辆专用电压系统可能不会被切断，请彻底断开车辆电源并联系 ZEEHO 授权的售后服务中心。

电池损坏

如果电池因碰撞或其他情况而损坏，请遵循以下处理方案：

如果怀疑电池有泄漏，参考“电池冒烟或发热”内容处理；

如果电池外壳存在开裂，破损，请联系 ZEEHO 授权的售后服务中心回收处理或进行维修；

如何彻底切断电源

穿戴绝缘防护装备，关闭主开关，断开电池连接，拆除动力电池。

如果在仪表显示屏关闭时操作主开关，车辆可能会被启动。

主开关即使关闭后，存储在电容器等中的电荷也需要大约十分钟才能被完全的释放，等待一段时间后再进行工作，以避免短路等意外。

断开电池连接后等待数秒，让电池放电后再开始工作。

如果车辆专用电压电缆不见损坏，但接线或端子暴露在外。请勿在任何情况下接触暴露的部件。此外，如果不确定损坏的是否是车辆专用电压部件，请勿接触外露的接线或端子。不小心接触接线或端子可能导致严重灼伤或触电造成严重伤害或死亡。

电池

ZH1100DQT-A 采用 12V20Ah*5 共 1.2kWh 铅酸电池组，。动力电池具有容量大，自放电小，能量高，使用寿命长，安全可靠等特点，是理想的动力型电池，电池的容量随使用时间和行驶里程的增加而逐渐衰减，正确的使用和维护可有效延长电池寿命。

电池保管 / 使用环境

- 不得在容易浸水的环境保管 / 使用；
- 不得在高温环境 ($\geq 45^{\circ}\text{C}$) 保管 / 使用；
- 不得在湿度大或湿度变化大的环境保管 / 使用；
- 不得在灰尘或沙砾多的环境保管 / 使用；
- 不得在火源附近保管 / 使用；
- 不得在易燃易爆物附近保管 / 使用；
- 不得在密封容器中保管；
- 不得在幼儿或宠物能接触到的环境保管 / 使用；

充电环境温度	放电环境温度
$0^{\circ}\text{C} \sim 40^{\circ}\text{C}$	$-20^{\circ}\text{C} \sim 50^{\circ}\text{C}$

电池应存放在干燥、阴凉、避光的环境中。

如果在保管或使用过程中发现电池外壳破裂、冒烟或发热现象，参考“电池冒烟或发热”内容处理，并及时联系 ZEEHO 授权的售后服务中心回收处理或进行维修；

更换电池必须使用 ZEEHO 原厂动力电池，如果使用非原厂动力电池，可能会导致无法启动，电路故障，电气件损坏等，因非原厂动力电池导致的故障由用户自行承担。

电池的维护

首次使用前应将动力电池充电到 100% 电量后再使用。

当仪表电量指示剩余 20% 后请尽快进行充电，尽量不要将电池电量消耗至最低，这会影响电池的寿命。

电池组在完全放电后，必须在 24 小时内至少充电 1 小时，避免继续自耗电导致电池组损坏。

禁止在车辆上加装任何电气设备，劣质的电气设备可能导致设备短路，引发火灾，触电等事故。加装的电气设备会影响车辆续航里程，降低电池寿命。

长时间处于爬坡状态或长时间高速行驶，会导致电池温度过高。

建议每三个月到 ZEEHO 授权的官方经销商进行检查和维护，确认相关接头是否松动，电池是否需要维护或保养等情况。

必须使用原装充电器或指定充电桩进行充电，非原装充电器或非指定充电桩可能导致无法充电或造成电路 / 电池故障。

电池回收

损坏或废旧的电池属于“危险废物”，禁止私人丢弃或回收，请联系相关专业部门组织回收。

电池检查

电池组使用超过两年，联系 ZEEHO 授权的官方经销商检查动力电池。

充电

⚠警告

不要在居住建筑内充电或停放，充电时应当远离易燃易爆物，谨防火焰火花，充电时间不可过长。

不要在密闭空间内或者高温环境下充电，不要在雨水潮湿环境进行充电。

严禁湿手插拔插头。

充电时应当有人员看管，避免出现意外事故。

充电器

当电池充满后或中途停止充电时，先将充电器从充电插座上拔下，再将充电器从电池接口上拔下。充电完成后应及时断开充电器电源，禁止长时间将满电电池组处于浮充状态。

充电时请使用原厂充电器及稳定的 200V-240V 交流电源，禁止使用发电机等设备给车辆充电。

在充电过程中，如指示灯异常，出现异味或外壳过热，应立即停止充电，拔掉电源，并到 ZEEHO 授权的售后服务中心对充电器进行检修或更换。

不得使用其他电气设备的充电器，否则易引起电池过充损坏等异常情况。

高压危险，不得自行拆卸维修或更换充电器内的器件。

使用充电特性异常的充电器将导致电池充电不足或过充。

充电器的使用和保管环境应保持干燥通风，并防止液体、颗粒状物体或金属物件进入充电器内部，以免造成充电器内部短路。

仅允许使用室外电源插座。

禁止对充电器进行任何改装，包括延长线，电源带，分配器，接地适配器，电涌保护器或任何类似的电气设备。

如果充电线缆磨损，绝缘装置破损，电线暴露或显示任何重大损坏，禁止继续使用。

如果充电器外壳或充电连接器断裂，破损或显示任何重大损坏，禁止继续使用。

充电器在使用时必须正确的接地，如果充电器出现故障，正确的接地会降低触电的风险，如果您不确定使用的插座具备接地功能，请联系有资质的电工进行检查和验证。

电源组的信息

对于正常的环境温度，60V20Ah 车型电源组，用 4A 充电器从 0% 充电至 80% 状态的正常充电时间通常需要 5 小时。

高压警告

危险

在高压部件上工作需要特殊的培训、资格和工具。

所有未经说明和解释的工作只能由经过培训的 ZEEHO 技师执行。

不要打开电机或者动力电池。

故障维护

如果车辆电源或充电系统出现任何故障，请前往 ZEEHO 授权的售后服务中心进行维修或更换。

极端环境的注意事项

低温环境

一般低温环境对车辆动力电池没有永久性的影响，但低温会暂时性影响动力电池能量的释放，越是寒冷的环境，驾驶员越能感受到这种影响对驾驶体验带来的变化，例如动力下降，相应的，车辆达到最高速度的时间也会延长。

不建议用户在低于 0°C 的环境下驾驶车辆，如果必须要驾驶，请在驾驶结束后，在 0°C 以上的环境下给车辆进行充电。需要注意的是，电池管理系统禁止动力电池在低于 -20°C 的环境下放电，禁止动力电池在低于 0°C 的环境下充电。

存储温度低于 -20°C 可能会导致动力电池性能永久衰减，因此不建议在过低温度下存储车辆。高于此温度，并且遵守长期存储要求将确保动力电池在冬季存储期间不会受到永久性影响，即使存储温度远低于冰点。

高温环境

高温环境不会对车辆操作产生任何明显的性能变化，动力电池的温度超过了 55°C，电池管理系统将会禁止动力电池继续放电。

在大于 40°C 的环境温度下，电池充电速度将会下降，将车辆存放在 45°C 以上的环境下进行阳光直射，可能会导致动力电池性能永久性的衰减。

驾驶前

⚠警告

在车辆可见位置处设置有不同的警告标贴，请不要去除任何警告标贴。如果缺少这些标贴，您或他人可能无法识别到危险，从而导致受伤。

⚠危险

本产品仅适用与经过训练的人士在公路交通中持有相应的驾驶执照进行合理、谨慎的驾驶。

注意以下事项：

用户驾驶前应根据日常安全检查章节检查车辆各个部件，如发现问题，进行维修后再驾驶。

用户应遵守当地的法律法规。

禁止在酒后或者服用药物后驾驶车辆。

请在所有行驶过程中穿着合适的防护装备，如头盔，靴子，手套，以及带保护功能的裤子或夹克。



⚠危险

请用户不要对车辆进行任何改装，不规范的改装行为可能导致严重后果。
对本产品的装置或电气件进行改装都将影响行车安全、续航及整车性能等。
不正确的装载行为可能导致严重后果。
不适合的安装附件可能导致安全隐患。

始终使用 ZEEHO 原厂部件和我们认可的附件。使用非 ZEEHO 原厂部件、附件的不当安装或不当的装载等都将影响整车性能，甚至违背法规要求。请注意您必须对自身和他人的安全负责。

⚠警示

本车配置的部件及配备的附件已经过特别的设计验证，所以我们强烈地推荐您使用 ZEEHO 原厂部件及安装我们认可的附件。

⚠警示

车辆整车重量的改变对整车动力性能影响极大，所以您必须接受我们规定的装载货物重量、搭载乘员人数及安装附件。

△注意

由于产品零部件的设计和质量的不断提升改进，因此印刷的说明书和最新当前的车辆可能会有微小的差异。印刷说明书中的描述和程序仅供参考使用。

说明书里描述的一些特征可能不适用于当前市场销售的车型。本说明书给出的所有描述以及方向均以操作者坐在车上时的视觉为基础。

本说明书部分配置可能不适用于您所购买的车辆，请根据车辆的配置，选择性的观看说明书内容。

一般信息

驾驶前应该注意以下基本事项

1. 任何乘员必须十分熟悉电动轻便摩托车驾驶的特殊性，如果乘员乘坐的位置不合适，在行驶中人体重心偏离电动轻便摩托车中心平面太多或行驶中突然移动都可能影响电动轻便摩托车的操纵、控制；行驶中乘员尽量保持平稳地坐在乘员座位上，并且不能影响驾驶员的操纵；在电动轻便摩托车上不能搭载动物。
2. 搭载行李时应注意以下事项：为了减少对电动轻便摩托车的重心影响，所有搭载在电动轻便摩托车上的行李必须尽可能低。行李的重量必须均匀地分配在电动轻便摩托车两侧。避免行李伸出电动轻便摩托车后面太长。行李必须安全地固定在车辆上，驾驶前确定行李不能移动。当电动轻便摩托车行驶中感觉不稳时，应重新检查行李的牢固程度，并且必要时进行重新调整。不要搭载过重或体积过大的行李。超载必定影响操纵和动力性能。
3. 增加附件时应注意以下事项：不要安装降低车辆性能的附件和搭载降低车辆性能的行李，确定您所做的一切不会影响到任何灯光系统、离地间隙、制动性能、侧倾角、操纵性能、轮胎压缩行程、前叉工作行程或其它相关电动轻便摩托车驾驶性能。手把或前叉处重量加重后将会影响到转向性能，并可造成不安全驾驶因素。导流罩、挡风玻璃、靠背和其它大型部件将影响电动轻便摩托车稳定性能和操纵性能，它们不仅会增加重量，当电动轻便摩托车行驶时它们的面积也降低了动力性能。因缺乏设计验证，安装后可能会造成不安全因素。不能改装成边三轮电动摩托车，不能用于拖拉拖车或其它车辆，如用户对本车自行改装所造成的损害或伤害，我们将不予负任何责任。

防护装备

驾驶员和乘客务必始终穿戴合适的防护装置，包含：

- 1、经认证的头盔
- 2、护目镜
- 3、手套
- 4、长袖衬衫或夹克衫
- 5、长裤
- 6、过脚踝的靴子

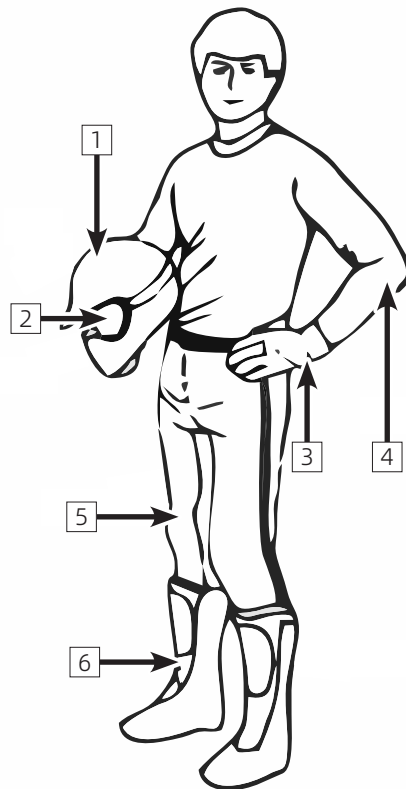
根据气候的变化，您可能需要一些额外的骑行装备。例如防雾护目镜和应对寒冷天气的保暖内衣或面罩。禁止穿戴任何可能会缠住车辆或会挂在树枝灌木上的宽松衣物。

头盔及护目装置

一款经过认证的头盔可以减轻头部和大脑受到的伤害，在遭遇事故时，使用头盔可大大降低脑部受伤的风险，请注意，即使是最优质的头盔也无法保证不受伤。

您选择的头盔应该符合您所在国家或地区的标准，并且大小合适。带有面部防护装置的头盔是更好的选择，因为它会同时防止来自前方的冲击，包括昆虫，飞溅的石块，灰尘，散落的零件等。

半护式的头盔无法为面部和下颌提供同等的保护，如果您佩戴的是半护式的头盔，应使用可脱卸护面罩及护目镜。



普通眼镜或太阳眼镜无法为驾驶员提供充足的眼部防护，它们可能会飞出或者碎裂造成二次伤害，而且无法阻挡风和气载物体进入眼镜。

仅在白天或光线较强的时候使用着色的护面罩或护目镜，切勿在晚上或光线较差时使用，它们会影响你辨别色彩的能力，如果您的色彩辨别能力受到了任何影响，请勿使用它们。

手套

全指手套能有效地防止手部受到风吹，日晒，炎热，严寒以及飞溅物的伤害。贴合良好的手套有助于您把控方向，并缓解手部疲劳。相反的，如果手套过于笨重，就难以操作车辆。

如果发生意外或翻车，一双牢固的增强型摩托车手套可以更好的保护你的手部。在寒冷地区，应使用雪地摩托手套来保护手部，这种手套有着足够的防寒能力并可以有效地操作车辆。

夹克衫、裤子以及骑行服

穿着夹克衫 / 长袖衬衫和长裤或者全套的骑行服。高品质的防护装备更为舒适，且有防止不利环境因素分散您的注意力的能力。如果发生事故，由牢固材料制成的高品质防护装备可以减轻甚至防止伤害。

在寒冷地区驾驶时，注意防止自己出现低温症，低温症是一种身体温度过低的情况，会引起注意力分散、反应力降低、无法进行顺利精确的肌肉运动。在寒冷条件下，防风夹克和衣物的保温层等适当的防护装备都是必要的。即使是在温度适中的条件下驾驶，您也会因为风而感到十分寒冷。适用于寒冷天气驾驶的防护装备在停下时会感到过热。穿着多层服装以根据需要脱掉衣服。将带有防风外层的防护装备穿着在最外层可以防止冷空气接触到皮肤。

靴子

务必穿着不露趾且过脚踝的靴子，牢固且鞋底防滑的及踝靴可提供更多保护，使您能够将脚部正确地放在脚踏板上。避免使用长鞋带，以免卷入后制动踏板内。在冬季驾驶条件下，最好穿着尼龙或皮革鞋面且鞋垫可以取出的胶底鞋。避免穿着橡胶靴。橡胶靴会卡在踏板后或踏板之间，不利于制动及加速踏板的正常操作。

其他防护装备

防雨装备

如果您必须在多雨天气驾驶，建议穿着雨衣或防水骑行服。长途驾驶时，建议携带防雨装备。驾驶者保持干燥会更加舒适且更加警觉。

听力保护

驾驶期间，长时间处在风中会永久性地损坏听力。正确佩戴耳塞等听力保护设备可防止听力受损。使用任何听力保护设备之前，请查看当地的法律。

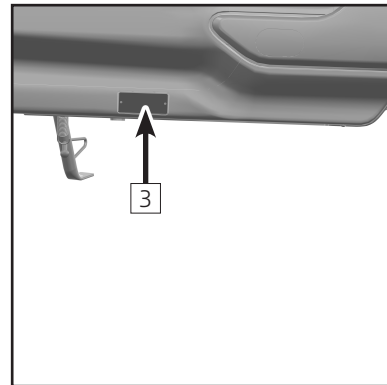
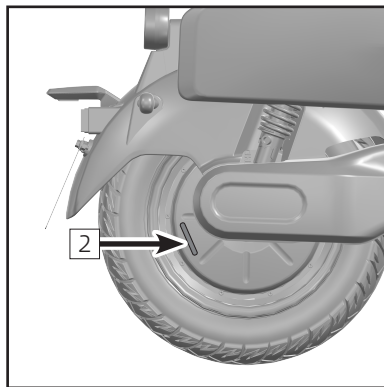
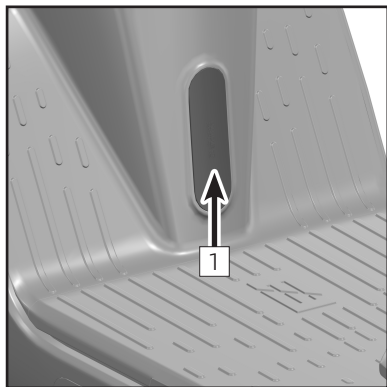
序列号

请记录以下图示所标注位置处的车辆序列号。

车架号

电机号

车辆铭牌



1	车架号	2	电机号	3	车辆铭牌
---	-----	---	-----	---	------

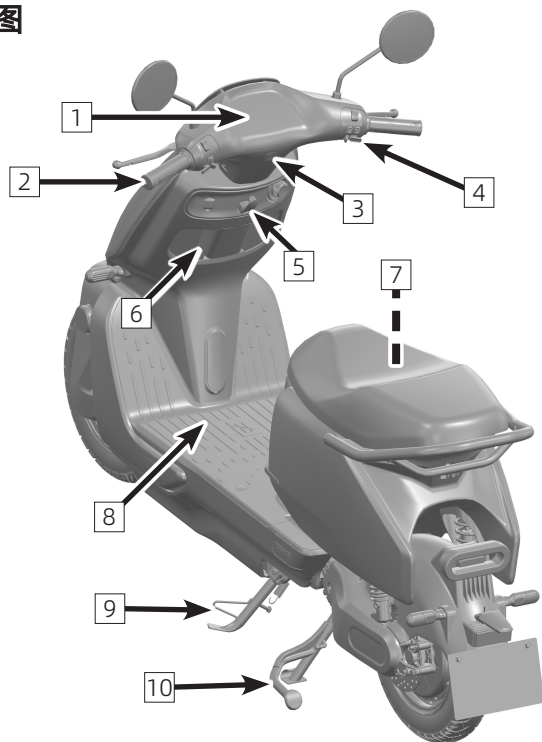
参数

商品名	ZH1100DQT-A
最小转弯半径	1.9 m
最高设计车速	47 km/h
尺寸	
全长	1725 mm
全宽	680 mm
全高	1095 mm
轴距	1242 mm
座高	745 mm
离地间隙	120 mm
整车整备质量	100 kg
最大载重质量	80 kg
电动机	
型式	轮毂电机
电机型号	10ZW6063317YA
额定电压	60V
额定功率 / 峰值功率	1.1kW/1.8kW
额定转速	630rpm
额定转矩	17
额定相电流 / 峰值相电流	21A/31A

充电器	
输入电压	220Vac
频率	50Hz
充电器输出电流	4A
动力电池	
电池类型	铅酸电池
标称总容量	20Ah
标称总电压	60V
电池个数	5
电池总质量	30.5±1kg
控制器	
电机控制器欠压保护值	51.5±1
电机控制器过流保护值	35±1
传动	
驱动系统	轮毂电机驱动
底盘	
前轮胎规格	3.00-10
后轮胎规格	3.00-10

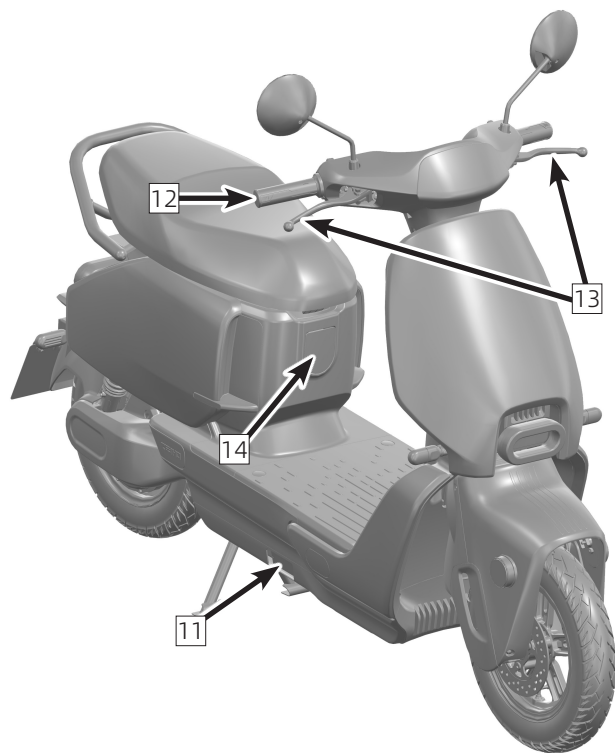
车辆视图

左后视图



- 1、仪表
- 2、左手把开关
- 3、NFC 读卡器
- 4、右手把开关
- 5、头盔挂钩
- 6、置物盒
- 7、置物箱
- 8、驾驶员脚踏装置
- 9、边撑
- 10、主撑

右前视图



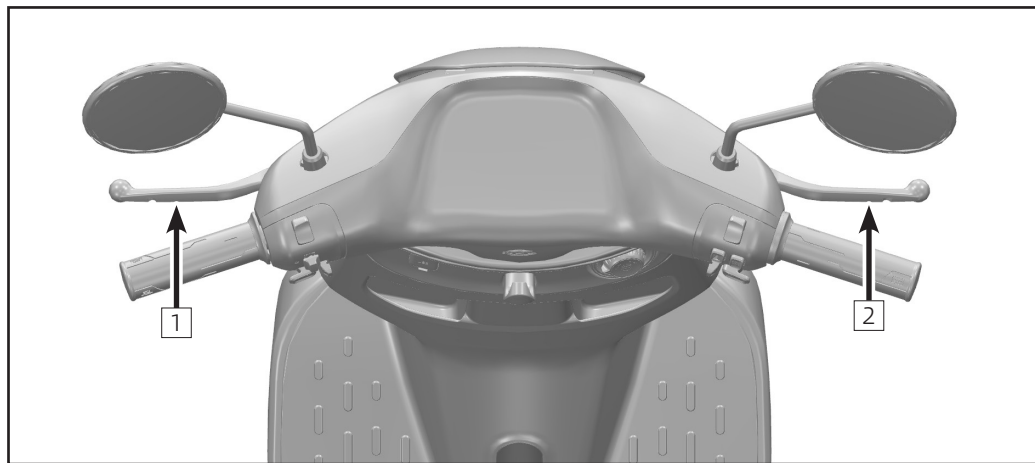
- 11、铭牌
- 12、电子油门
- 13、制动手柄
- 14、充电口

操作部件

前后液压制动手柄

后液压制动手柄¹位于方向把左侧，使用后液压制动手柄执行后制动卡钳刹车动作。

前液压制动手柄²位于方向把右侧，使用前液压制动手柄执行前制动卡钳刹车动作。

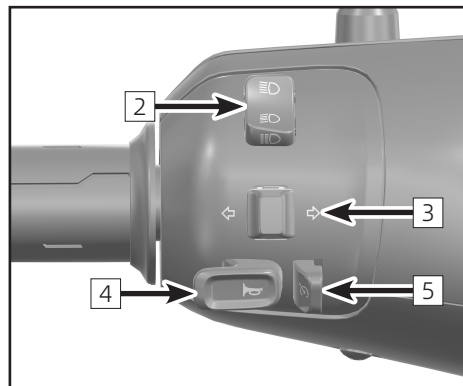
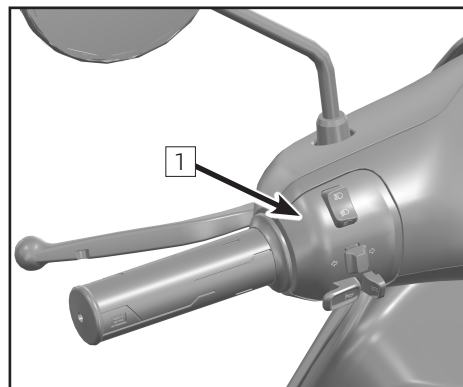


左手把开关

左手把开关 1 位于左侧方向把。

左手把开关功能


2	变光开关		调整至此位置为远光灯。
			调整至此位置为近光灯。
			调整至此位置为超车灯。
3	转向开关		拨向此位置时，右转向灯亮； 直按下转向拨键，转向灯熄灭。
			拨向此位置时，左转向灯亮； 直按下转向拨键，转向灯熄灭。
4	喇叭开关		按键按下，喇叭响起； 按键松开，喇叭关闭。
5	定速巡航		定速巡航开关，详见仪表章节。



右手把开关

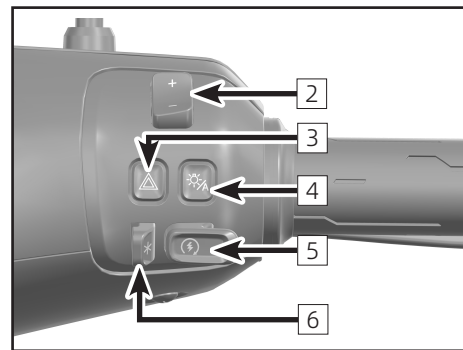
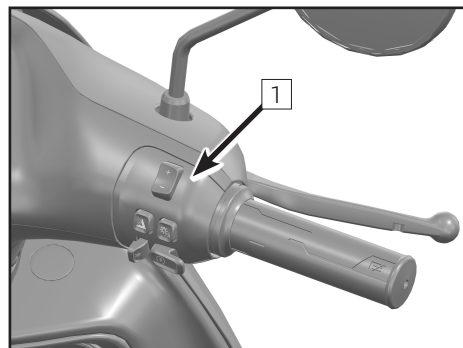
右手把开关 ① 位于右侧方向把。

右手把开关功能

②	模式开关	+	切换模式。
		-	切换模式。
③	警示开关		短按开关开启双闪。
④	照明开关		默认关闭自动大灯； 长按 2 秒开启 / 关闭自动大灯； 关闭自动大灯后：短按开关， 近光灯开启。
⑤	启动 / 熄火按钮		捏住刹车，短按启动 / 熄火按键， 车辆进入 ready 状态。 蓝牙连接时，长按按键 2s 整车 上 / 下电（车速 < 2 km/h）。
⑥	自定义开关		可设置自定义按钮。

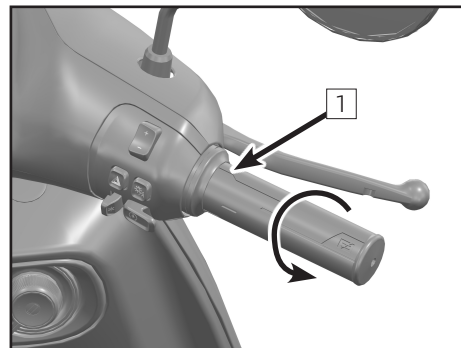
警示

车辆未启动时，请勿长时间开启前照灯，避免出现蓄电池亏电，导致无法正常启动。



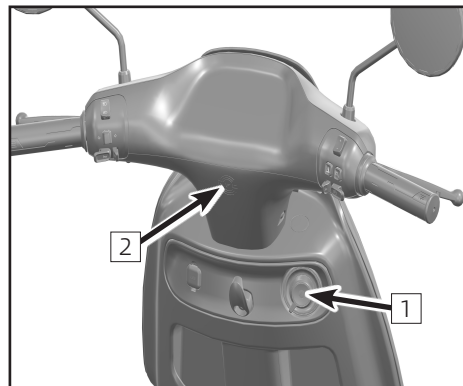
电子握把组件

车辆采用电子握把组件¹；当驾驶员转动右侧电子握把时，控制器将综合握把拧开角度、电机转速、档位、电机温度、车辆模式等信息，提供最佳的驱动策略。



锁具位置

1	机械锁具
2	NFC 感应区



解锁方式

1. 机械钥匙解锁:

1. 机械钥匙解锁: 将机械钥匙插入锁具¹旋转至 SEAT, 开启座垫; 锁具复位至 UNLOCK, 将机械钥匙插入锁具¹旋转至 LOCK, 锁止龙头; 机械钥匙可上下电。

2. NFC 解锁:

上电: 使用 NFC 卡接触感应区点, 5 秒内转动锁具至 UNLOCK (若锁具已处于该状态则不需要操作), 即可解锁车辆电源进入 P 档;

下电: 车辆静止时, 再次使用 NFC 卡接触感应区, 断开整车电源。

3. 蓝牙解锁（此功能需要在极核车联 APP 设置，详见极核车联 APP）：

上电：手机蓝牙连接车辆状态下，点按 SSB 开关，5 秒内转动锁具至 UNLOCK（若锁具已处于该状态则不需要操作），即可解锁车辆电源进入 P 档；

下电：车辆静止 1. 长按 SSB 按钮 2S 断开整车电源；或点按 SSB 按钮后，将锁具转至 LOCK，断开整车电源。
2. 放下边撑后，人员离开车辆 30S 内（时间可在 APP 内设置）

4. 密码解锁：（此功能需要在极核车联 APP 设置，详见极核车联 APP）：

上电：输入密码后，5 秒内转动锁具至 UNLOCK（若锁具已处于该状态则不需要操作），即可解锁车辆电源进入 P 档；

下电：车辆静止 1. 长按 SSB 按钮 2S 断开整车电源；或点按 SSB 按钮后，将锁具转至 LOCK，断开整车电源。
2. 放下边撑后，人员离开车辆 30S 内（时间可在 APP 内设置）

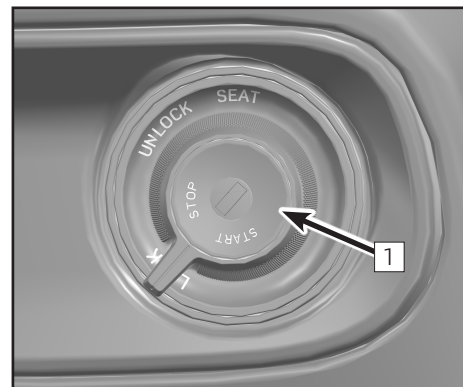
5.APP 解锁：（此功能需要在极核车联 APP 设置，详见极核车联 APP）：

上电：通过 APP 解锁后，5 秒内转动锁具至 UNLOCK（若锁具已处于该状态则不需要操作），即可解锁车辆电源进入 P 档；

下电：车辆静止 1. 长按 SSB 按钮 2S 断开整车电源；或点按 SSB 按钮后，将锁具转至 LOCK，断开整车电源。
2. 放下边撑后，人员离开车辆 30S 内（时间可在 APP 内设置）
3. 通过 APP 控制断开整车电源。

座垫锁

将机械钥匙插入锁具¹旋转至 SEAT, 开启座垫;
锁具复位至 UNLOCK。



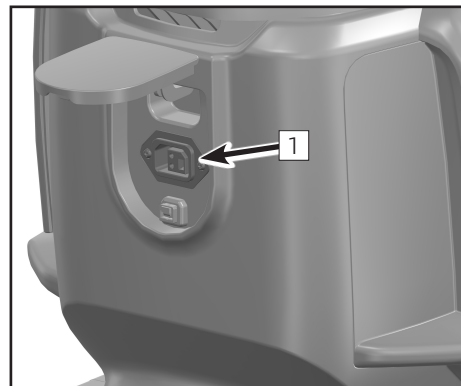
充电口

翻开充电口盖¹;

使用充电器进行充电。

⚠危险

本车采用单个 60V 高压电池组，超过 36V 安全电压，对本电池进行任何操作时，必须仔细阅读本使用说明书，特别是“**动力电池与充电**”章节内容，避免发生危险。

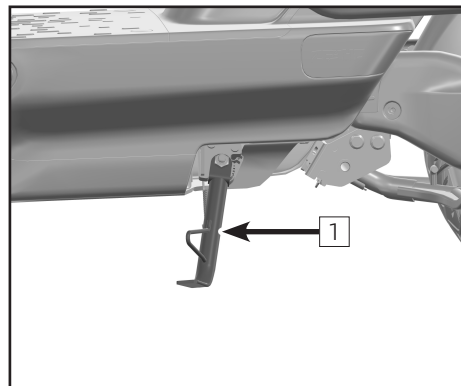


边撑及脚踏装置

边撑 **1** 位于车辆左侧，用于停放车辆；

边撑打开时，车辆无法启动。

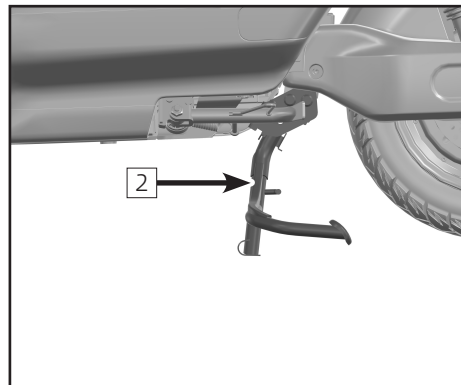
车辆运行时，请抬起边撑。打开边撑会使车辆进入 PARK 档。



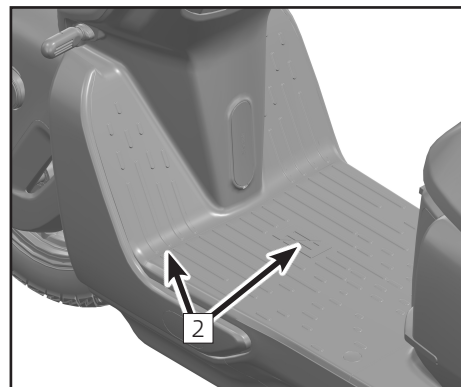
中撑

中撑 **2** 位于车辆底部，用于停放车辆。

中撑用于停放车辆，禁止人员坐在使用中撑停放的车辆上

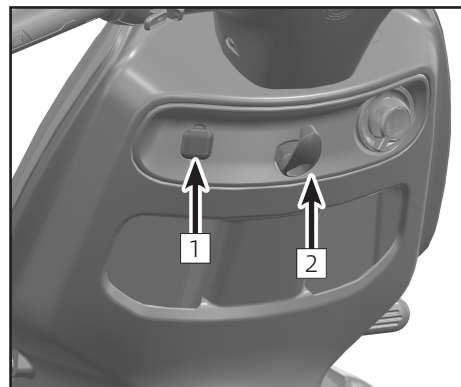


脚踏装置²是一种固定在车辆上，可供驾乘人员踩踏的脚蹬或踏板装置。



电器附件插座及头盔挂钩

Type-A 接口¹安装在置物盒上方，接口支持盲插，可为各种电器附件提供 5V 电源。



头盔挂钩²可供驾乘人员放置头盔等物品，其最大载荷不超过 3kg，否则会造成头盔挂钩损坏。

盖板

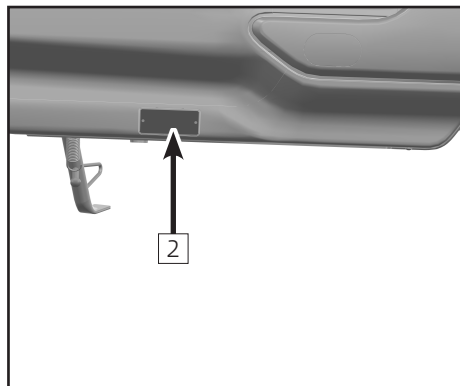
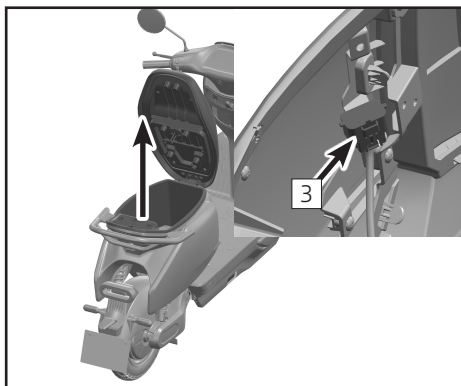
诊断器接口¹需要拆下座桶，位于左侧位置。

铭牌盖板²位于右侧车体最下方；



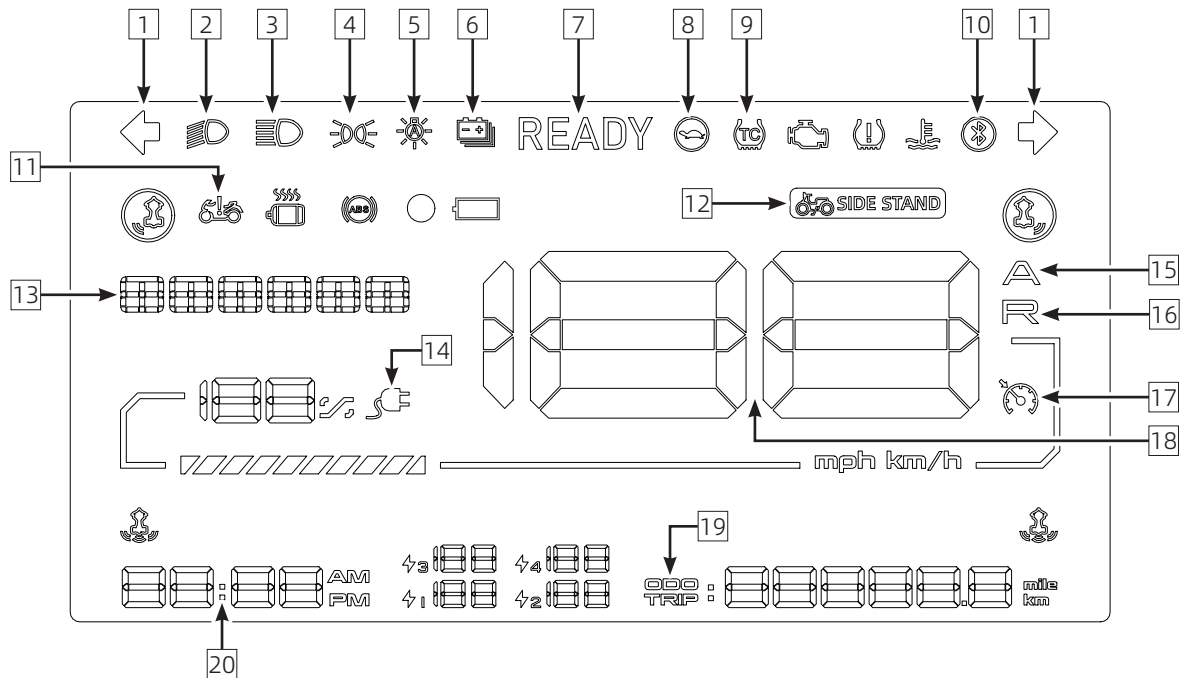
警示

诊断器接口³仅用于 ZEEHO 授权的维修技师进行诊断使用，其余情况均不得打开诊断器接口盖子。



仪表

仪表指示灯



序号	图例	工作状态	
1		转向灯指示	转向指示灯闪烁时，表示对应的转向灯已打开。
2		近光灯指示	近光灯指示灯亮起时，表示近光灯已打开。
3		远光灯指示	远光灯指示灯亮起时，表示远光灯已打开。
4		位置灯指示	位置灯指示灯亮起时，表示位置灯已打开。
5		自动大灯指示	当自动大灯功能开启时，自动大灯指示灯亮起。
6		电池低电量指示	指示灯亮起时，表示动力电池低电量。
7		运行准备就绪指示	当车辆按启动流程启动无误后，仪表亮起运行准备就绪指示，此时车辆被允许进入行车状态。
8		跛行模式指示	当车辆出现部分故障信息或低电量时，为延长行驶时间，避免出现危险，车辆自动进入跛行模式，此时车辆车速被限制在10km/h，如因低电量进入跛行模式，车辆车速会随电量减少而逐步降低。
9		TC 指示	当车辆出现侧滑时，TC 指示灯闪烁，牵引力控制系统介入。

序号	图例	工作状态	
10		蓝牙指示	当蓝牙连接时，蓝牙指示灯亮起。
11		系统故障指示	系统故障指示灯亮起时，表示车辆出现故障，及时联系 ZEEHO 授权的售后服务中心。
12		边撑指示	当车辆边撑放下时，边撑指示显示，此时，车辆无法带档启动。
13		驾驶模式指示	使用左手把开关上的档位开关调节车辆模式，在运动模式 (SPORT)-街道模式 (STREET)-经济模式 (ECO) 之间切换。仪表在此区域显示车辆当前模式。
14		充电线连接指示	充电连接指示灯，当使用充电器或充电桩充电时，该指示灯常亮。
15		推车助力指示	当车辆开启推车助力模式时，该指示灯亮起。
16		倒挡助力指示	当倒挡功能激活时，倒挡指示灯亮起，通过操作电子油门使车辆低速倒车。
17		定速巡航指示	启动车辆后，速度超过 10 km/h，按下按键，启动巡航功能。
18		车速指示	骑行过程中显示当前车速

序号	图例	工作状态	
19		总里程指示	显示当前车辆已行驶的总里程，该里程不可被消除。
20		时钟指示	显示当前设定的时间。

定速巡航

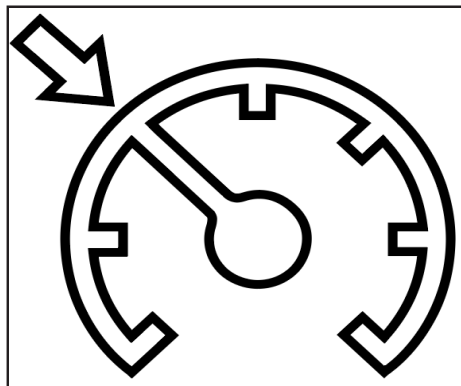
定速巡航控制功能位于左手把控制开关上。当车辆速度在 $\geq 10\text{Km/h}$ ，定速巡航系统功能可启用。一旦启用，电门控制无需手动输入，车辆可维持在选定的速度上。选择的最高速不得超过车辆的限速值。

启用定速巡航控制系统：

- 当车辆加速至你所期望的速度时，短按巡航控制开关启用定速巡航功能。

关闭定速巡航控制系统：

- 任何制动动作，电门握把动作将解除定速巡航。
- 当任何时候，当前车速降低至低于 10Km/h ，定速巡航则自动解除。
- 使用巡航控制开关或者熄火车辆将完全关闭定速巡航。



⚠危险

为防止意外激活巡航控制，不使用该功能时，请解除定速巡航控制。

交通拥挤，急转弯，在蜿蜒道路上，在湿滑路面或冰雪路面上，在陡峭的山坡上时，请勿使用定速巡航控制，否则可能会导致车辆失控。

驾驶员是车辆的最主要操控者，其对车辆的控制优先于定速巡航系统。当车辆处于定速巡航时，当驾驶员使用制动，加电门行为时，车辆的控制权会交还给驾驶员。

定速巡航系统仅是驾驶辅助系统，不要过度依赖其作用，请始终保持谨慎驾驶。

轮胎

本车仅使用无内胎轮胎、轮辋及气门嘴；必须使用推荐的轮胎、轮辋及气门嘴；不能在无内胎轮辋上安装有内胎轮胎；轮胎安装不当可能造成漏气；在无内胎轮胎内不要安装内胎。

轮胎规格

轮胎规格	前轮	3.00-10
	后轮	3.00-10
推荐胎压 (一人)	前轮	225 kPa
	后轮	225 kPa
轮胎表面最小使用深度	前轮	0.8 mm ~ 1 mm
	后轮	0.8 mm ~ 1 mm

轮胎气压不适当或超过轮胎的承载极限可能影响操纵及车辆性能并且造成车辆失去控制。

有时胎压不足无法通过肉眼发现，请至少每月一次用胎压计检查胎压。

轮胎在行驶过程中会变暖，胎压可能升高，ZH1100DQT-A 车型厂定最大胎压不得超过 225kPa，过低的轮胎气压会导致轮胎不正常的磨损或过热。

正确的轮胎气压可以确保最佳的舒适度和最长的轮胎使用寿命。

注意：

当轮胎冷态时查看轮胎气压。

轮胎气压受环境温度及海拔高度改变而影响，并且你所驾驶的过程中环境温度和海拔高度变化比较大时，轮胎气压必须做出相应的调整和检查。

大多数国家有他们自己规定的轮胎面最小使用深度，必须遵守他们的规定。安装新轮辋、轮胎时检查车轮平衡度。

警示

为了保证操作的安全性和稳定性，仅使用我们推荐的轮胎和气压。轮胎被刺破并且修补后 24 小时内车速不能超过 39km/h，并且以后任何时间车速不能超过 45km/h。

前轮和后轮使用同一制造商，胎面花纹相同的轮胎。

新轮胎表面较光滑并且可造成失去控制和伤害，以适中的驾驶方式在不同的倾斜角度使新轮胎整个胎面各个部位都与地面摩擦，经 160km 磨合期后轮胎表面可形成正常的磨擦表面。磨合期内避免突然、极大的急刹车、极大的加速度及急转弯。

轮胎磨损

当轮胎面磨损超过使用极限时，将被刺破或发生故障。一般 90% 的轮胎故障发生在最后 10% 的轮胎使用寿命期间，因此轮胎表面磨损到光面时继续使用将造成不安全因素。

按定期维修保养图规定，测量轮胎面规定的深度，并且磨损到最小使用极限前更换新的轮胎。

目测检查轮胎表面裂纹及切口，严重损害时更换新的轮胎。如：轮胎出现局部的膨胀表明轮胎已损坏。

取出扎入轮胎面的沙石及其它异物。

警示

户外环境温度低于 -10°C 时，若车辆需要长时间停放，建议停放在室内。

冬季长时间驻车，避免使用侧撑，应采用中支撑或驻车架驻车，使轮胎不受车轮重力。

冬季驻车，避免长时间使轮胎陷于冰 / 雪。

冬季野外长时间停车时，建议在轮胎下面铺垫树枝、废纸、沙子等可以保温的物质。

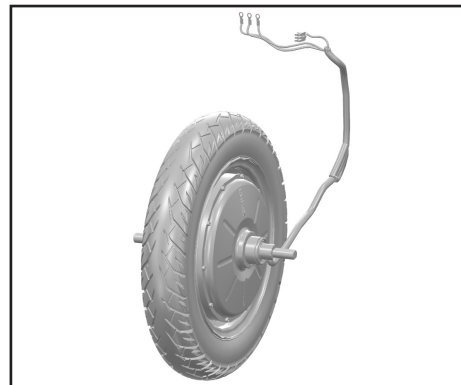
电机

⚠警告

车辆运行时电机周围、制动等部位可能导致烫伤，在温度下降前不可触碰电机及周围部件。严禁私自分解电机。

轮毂电机

此车型配置轮毂电机，无需维护。



制动系统

为保证车辆的使用性能及个人的安全, 定期检查车辆制动系统, 保持制动系统各部件处于一个良好的状态。如果制动系统出现任何故障, 请不要继续进行骑行, 联系您的经销商为您检修。

制动手柄检查

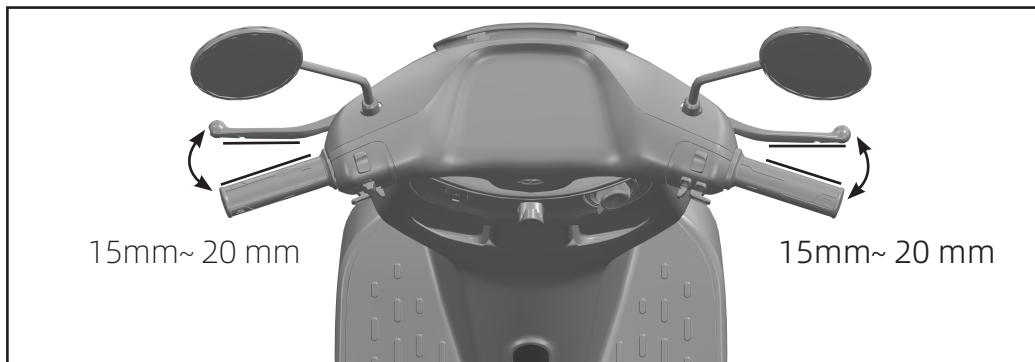
使用侧支撑撑起车辆, 轻捏左右制动手柄检查制动手柄自由行程;

自由行程: 15 mm ~ 20 mm

检查前制动手柄是否有裂纹, 异响等, 如果发现, 则更换新件。

警告

假若制动手柄操作中感觉软, 可能制动管路含有空气或制动液不足。车辆出现这种危险状况时, 禁止驾驶本车, 应立即联系 ZEEHO 授权的售后服务中心检查制动。



制动油位检查

使用中支撑撑起车辆；

检查前后制动油杯液位；

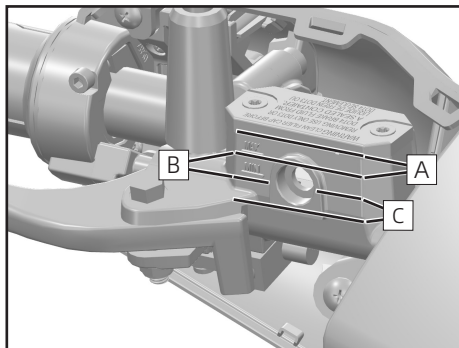
如果制动液水平面位于 A 区域：排出多余制动液至 B 区域；

如果制动液水平面位于 B 区域：液位合适；

如果制动液水平面位于 C 区域或不可见：补充相同制动液至 B 区域。

警告

如果制动液水平面频繁位于 C 区域，可能制动系统不密封或者已经损坏，立即联系 ZEEHO 授权的售后服务中心。



制动液补充

⚠警告

制动液会刺激皮肤。

确保制动液存放在儿童接触不到的地方。

不要让制动液接触到皮肤、眼睛或衣服，请穿着防护服，佩戴护目镜进行操作。

一旦吞入制动液，要立即就医。

与皮肤接触后，要立即用大量的清水冲洗接触部位。

一旦制动液接触眼睛，要立即用水彻底冲洗眼睛，并及时就医。

如果制动液洒到衣物上，要更换衣物并及时清洗。

⚠警告

使用时间过久的制动液会降低制动效果，请按保养周期表更换制动液。仅使用油杯上标明的 DOT4 制动液型号。不同品牌的制动液混合可能导致制动系统损坏，推荐始终使用 ZEEHO 原厂制动液。如果无法确定原有制动液品牌，联系 ZEEHO 售后服务中心彻底更换。

⚠注意

制动液下降后会造油杯内负压，可能导致油杯垫凹陷，需拆下油杯盖并释放压力，调整油杯垫后重新安装油杯垫及油杯盖。

制动油杯

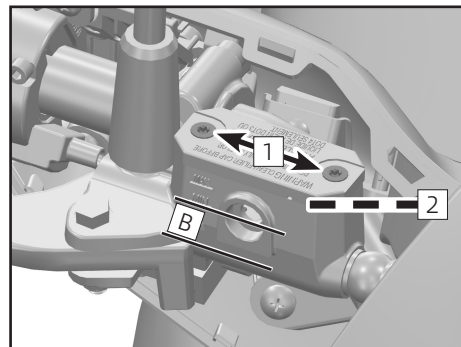
拆下螺栓 1;

取下盖板和油杯垫 2;

补充制动液至 B 区域;

将盖板和油杯垫安装到位;

安装螺栓。

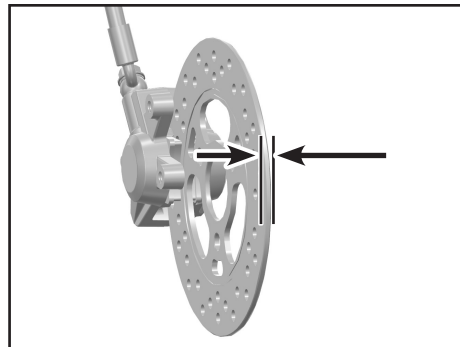


制动盘检查

定期检查制动盘，检查制动盘是否损伤、变形、形成裂纹或磨损，损坏的制动盘可能导致制动失效，磨损的制动盘会降低制动距离，如果发现制动盘损坏或超过磨损极限，立即联系 ZEEHO 售后服务中心更换新的制动盘。

在制动盘的多个位置检测前后制动盘的厚度。

制动盘磨损极限：3 mm



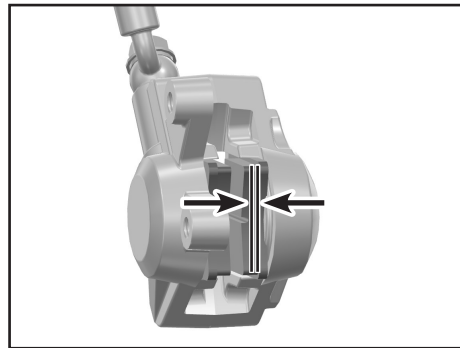
制动卡钳检查

驾驶前检查制动卡钳是否异常，定期检查制动摩擦片最小厚度，摩擦片过薄将导致制动摩擦片支架摩擦制动盘，会严重降低制动效果并损坏摩擦片。

检查所有制动卡钳上的制动摩擦片的最小厚度。

最小摩擦片厚度：2 mm

如果制动摩擦片厚度小于最小摩擦片厚度，或摩擦片出现损伤，立即联系 ZEEHO 售后服务中心更换制动摩擦片，制动摩擦片需成对更换。



减震器

减震器检查

握住方向把，压缩前叉几次检查它的工作是否顺畅；

观察是否泄漏减震油，前叉管工作部位是否出现划痕及磨擦异响；

检查行驶后前减震器叉管上是否有粘着泥沙，如若粘有泥沙需清洗，否则容易造成油封损坏，减震漏油。

按压座垫几次检查后减震器工作是否顺畅；

观察后减震器是否泄漏减震油；

若减震器发现任何问题，联系 ZEEHO 售后服务中心进行检查更换。

后减震调节

车辆出厂时后减震已调节至最佳状态，适用于绝大多数情况，请勿自行调节。

电气及光信号

充电器

关于充电器的详细说明联系您的经销商。

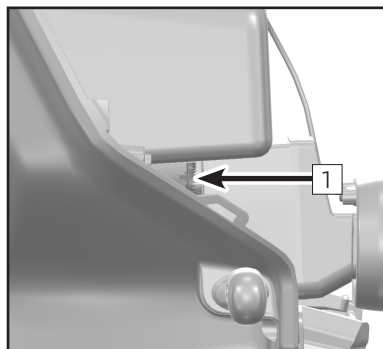
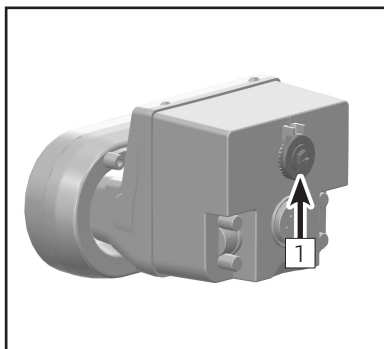
灯光

车辆前照灯光束可调，旋转灯光调节旋钮 **1** 调整光线。

⚠ 警示

近光灯和远光灯调整需符合当地的法规，以前后轮着地并且驾驶员坐在车上时的光线为基准。

全车灯具均为 LED 灯，损坏时需要整个更换。

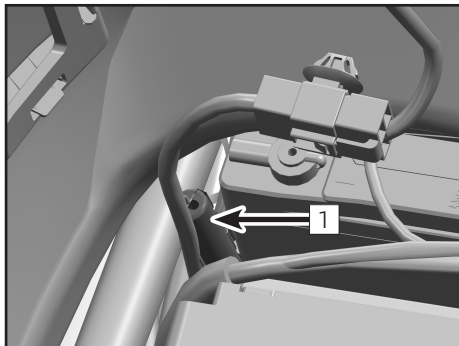


保险丝

保险丝盒 **1** 设置在右侧面板内，拆下座桶总成即可可见。如果出现保险丝熔断，检查电器系统是否损坏，并且更换新的相同的保险丝。

⚠警告

不能使用任何导线替代相应的保险丝，使用新的相同安培的保险丝更换。在保险丝上标有相应的安培数。



如何驾驶本车

日常安全检查


每天驾驶前检查以下事项，养成这种习惯可保证您驾驶本车的安全性和车辆的可靠性。如发现任何异常，请查阅调整章节或联系您的经销商修理，如发现异常继续驾驶时，会造成车辆严重损害或发生意外事故。

项目	内容
前轮	检查前轮是否磨损过度，有切口，有插入的异物或其他损伤。检查前轮胎压是否正常。
前制动	检查前制动摩擦片厚度。检查制动盘厚度及污损。
后轮	检查后轮是否磨损过度，有切口，有插入的异物或其他损伤。检查后轮胎压是否正常。
后制动	检查后制动摩擦片厚度。检查制动盘厚度及污损。
轮毂电机	检查电动机外观是否破损。
行李	检查行李是否固定牢靠，行李高度宽度是否符合当地法规要求。
制动油杯	检查前制动油杯液位是否合适。
仪表	检查仪表故障显示。检查动力电池储量是否足够。
后视镜	检查后视镜角度是否合适。
灯具	检查所有灯具是否能正常点亮，前部灯具光线高度是否符合当地法规要求。
操作元件	检查方向把，前后制动，油门，开关是否正常且灵活。
边撑 \ 中支撑	检查边撑 \ 中支撑回位弹簧是否松动或破损。
熄火开关	检查熄火开关能否正常使用。

危险

每次行驶车辆前检查车辆状态。
必须在持有相应的驾驶执照的状态下驾驶车辆。
了解当地法规，不得在不被允许的区域驾驶。

启动车辆

收起边撑并坐到车辆上；使用 NFC 刷卡 / 密码 / APP 启动车辆电源进入 P 档；
捏住一侧制动手柄同时按压启动熄火按键“”进入 Ready 状态。

警示

在组合仪表自检完成前不得使用启动熄火开关启动车辆。
车辆配备边撑开关，收起边撑才能启动车辆。

车辆起步

使用模式开关选择合适的模式，小心的转动电子握把。

换挡，行驶

电动轻便摩托车的挡位仅用以区别不同的操作模式，匹配不同的最大车速和扭矩；
通过手把开关的模式开关可切换：ECO、STREET、SPORT。

警告

避免突然改变负载和进行强烈的制动操作，这些操作可能导致车辆失控。

根据路面状况及周遭情况调整车速。

所有对车辆的调整工作应在停车时进行。

确保乘客按规定坐在乘客座椅上，脚放在后脚蹬上，穿戴头盔等安全防护并抱住驾驶员或抓住扶手。

请遵守所在国家或地区有关乘客最低年龄的规定。

请遵守交通规则，并预防性、谨慎地驾驶，以尽可能提前识别危险。

轮胎处于低温状态时，抓地力降低，在行驶的前几公里必须小心的以中等速度驾驶，直到轮胎达到其运行温度。

请勿超过最大允许的总载荷，总载荷包含：准备就绪的车辆、驾驶员、乘客以及所携带的行李。

⚠警告

行李物品的滑动会影响驾驶性能，检查所携带的行李是否稳固的固定在车辆上，携带的行李宽度左右各不得超过车辆方向把 0.15m。

摔车对车辆造成的损伤可能比看上去更加严重，彻底检查车辆确保安全。

制动

制动时应松开电子握把，同时使用前轮和后轮制动器制动。

在开始转弯前应完成制动过程，将车速降低到合适的速度。

在长距离下坡行驶过程中，合理使用后轮制动力，尽量保持匀速行驶。避免长时间使用制动，防止制动片过热而导致制动力下降

⚠警告

湿气和脏污会影响制动系统，制动盘潮湿时应小心地多次进行制动，使制动摩擦片和制动盘干燥，并清除灰尘。

制动手柄和制动踏杆手感松软时，不能继续行驶，必须排除故障后才能使用。

长时间使用制动会导致制动摩擦片过热，磨损过度，影响使用寿命及安全性。

当携带乘客或行李时，制动距离可能增加，请根据车辆负荷调整刹车时间。

停放

使用制动停下车辆；

关闭点火开关；

将车辆停放到坚实的水平地面上；

使用边撑或中支撑 (如果配备) 承载车辆；

使用熄火开关进入 P 档；

使用 SSB 按钮或 NFC 刷卡 /APP 下电。

警告

电机运行时，必须要有人看管车辆。

防止他人擅自操作车辆。

离开车辆时锁定方向锁。

车辆某些零部件在运行后温度非常高，请勿触碰。

停车时的不当操作可能使车辆滑动或翻倒，导致严重的损伤。

中支撑仅用于承载车辆和行李，使用中支撑停靠时，请不要坐在车辆上面，否则可能损坏中支撑或车架，车辆可能因此翻倒。

进入 P 档后直接离车会触发自动断电闭锁功能，车辆会在 30 秒后自动断电闭锁，期间如接收到蓝牙或 APP 信号会重置该时间。自动断电闭锁时间可通过 APP 调整。

关闭车辆前使用的车辆模式会在下次启动时自动切换。

车辆防盗

1、移动防盗

当车辆处于闭锁下电状态时，车辆检测到偏移当前距离超过 100m 或前轮速度大于 5km/h 时，车辆发出防盗报警音效，同步伴随双闪点亮，循环 10 次。

2、震动防盗

当车辆处于闭锁下电状态时，车辆检测到剧烈震动，车辆发出防盗报警音效，同步伴随双闪点亮，循环 10 次。

3、侧倾防盗

当车辆处于闭锁下电状态时，车辆检测到倾翻后，车辆发出防盗报警音效，同步伴随双闪点亮，循环 10 次。

安全驾驶

安全驾驶技巧

以下为日常驾驶注意事项，在驾驶前必须仔细阅读确保安全和正确的驾驶。

为了安全，我们强烈建议戴护目镜和头盔，您必须知道安全驾驶摩托车的交通法规，也必须戴手套和穿合适的鞋、袜等护具。

防止与车辆发生碰撞，驾驶时必须穿防护服，不穿防护服将不能保证您的人身安全。变道之前先察看您左、右及后方的车辆，确保安全时通过。不要只依赖于后视镜，您必须判断出其它车辆的距离和车速，否则易发生车祸。

当爬上陡峭的斜坡时，使用运动模式增加电机输出扭矩以免电机过载。

当使用制动时，前、后轮制动同时使用。如仅使用某一个，突然制动可造成车辆侧滑（滑行）和失去控制。

下长斜坡时，释放电子握把控制车速，并且使用前、后辅助制动。

在潮湿地形驾驶时，尽量使用电子握把控制车速，减小使用前、后轮的制动力，电子握把也必须控制的适当，避免让后轮加速过快或减速过快造成车辆侧滑。

驾驶车速平稳，避免不必要的加速，不仅可保证重要的人身安全，而且可降低动力电池消耗，也延长车辆和动力电池的使用寿命。

当驾驶在潮湿或松软路面时，将降低电动轻便摩托车的机动性能。在这些条件下，您的整个驾驶动作必须协调、灵活，如突然加速、制动或转弯等都可造成失去控制。

在空旷区域谨慎地练习驾驶。

避免不必要的编织物缠绕住驾驶员和车辆。

高速驾驶特别注意事项

制动：高速驾驶时制动非常重要，制动力不能过大。检查并作适当地调整，使制动性能恰当。

操纵：操纵件松动可能造成车辆失去控制。检查如：方向把转向应灵活但不能晃动。

轮胎：高速驾驶时轮胎应牢固，并且保证轮胎完好是安全驾驶的关键。全面检查气压，转动平稳。

动力电池：高速驾驶时保证充足电量。

电器装置：确保所有前照灯、尾灯 / 制动灯、转向灯、喇叭等可正常工作。

紧固件：确保所有的螺母和螺栓紧固，并且所有与安全有关的部件完好。

⚠注意

电动车持续高速续航里程偏低，请合理规划里程。

保养周期

本章列出了维修保养图表，为了让车辆在良好的状态下行驶，必须遵守维修保养图表的规定，做好定期维修与调整工作。首次维修保养也极其重要并且不可疏忽。

通过本章大量的介绍维修保养事项，你应该认识到基本的维修保养程序和正确的使用工具。假若你缺乏实践经验或对您的能力怀疑，所有调整、保养及修理工作必须请专业的技术人员来完成。如还有其它的疑问请联系您的经销商解决。

注意事项

车辆经恶劣使用时缩短 50% 车辆保养时间间隔。

让有授权的经销商对涉及的部件或系统进行维修。

定期维护保养表(I-检查, C-清洁, R-更换)

项目	检查项目和维护工作		1000km (2个月内)	2000km (4个月内)	3000km (6个月内)	3000km之后
						每3000km或半年
结构零件	螺栓/螺母紧固件	检查是否牢固	I	I	I	I
	轮胎检查	建议4年或15000公里更换	I	I	I	I
	坐垫	每三年建议更换	I	I	I	I
	边撑	含功能检查	I	I	I	I
	前后轮轴/后平叉轴紧固	定扭检验	I	I	I	I
制动系统	制动液检查	每2年更换一次	I	I	I	I
	制动效果检查(含异响)		I	I	I	I
	制动盘/摩擦片检查	每1000km-I, 必要时-R	I	I	I	I
	制动管路检查	检查是否存在损伤, 是否密封	I	I	I	I
电子电器	报警器检查		I	I	I	I
	灯光检查		I	I	I	I
	仪表显示检查		I	I	I	I
	组合开关检查		I	I	I	I
	电机检查	必要时-C	I	I	I	I
	充电器检查	检查是否可正常充电	I	I	I	I
	控制器检查		I	I	I	I
	保险丝		I	I	I	I
悬挂+转向系统	前/后减震检查	检查是否漏油	I	I	I	I
	车把转向检查		I		I	I
电池	动力电池检查	外观/标识/灯板/插接器	I	I	I	I
	动力电池充/放电测试		I	I	I	I
电驱动系统	螺栓/螺母紧固件	检查是否牢固			I	I
	电机整体外壳	气枪清灰			C	C
整车骑行	整车运行检查	有无异常声响	I	I	I	I

常见故障及故障解决方案

现象	部位	原因	处理
不能启动	启动系统	电量过低	充电或更换
		ECU 故障；接触不良或烧毁	检查或更换
		各连接线故障；接触不良	检查或调整
动力不足	电机	电机过热	等待冷却
	动力电池	动力电池电量低于 20%	充电
前大灯、尾灯不良	电缆	线路连接不良	调整
	左右开关	开关接触不良或损坏	调整或更换
	仪表	仪表不良或损坏	调整或更换
	大灯	灯珠、灯座故障或损坏	调整或更换
喇叭不响	蓄电池	蓄电池无电	充电或更换
	左开关	喇叭按钮故障或损坏	调整或更换
	电缆	线路接触不良	调整或修理
	喇叭	喇叭损坏	调整或更换
仪表不显示	仪表	仪表不良或损坏	调整或更换

以上列出的是电动轻便摩托车的常见故障。若您的电动轻便摩托车出现故障，请及时与“ZEEHO 售后服务中心”联系，并且及时检查与修理。

⚠ 危险

不能自行处理电动轻便摩托车故障，否则易造成安全隐患或产生安全事故。若用户自行处理电动轻便摩托车故障，造成安全事故由用户自行负责。

车辆清洁及储存

一般预防措施

经常保持您的车辆外观清洁及保证整车在最佳性能下驾驶，这样可延长车辆的使用寿命。使用高品质的、透气的摩托车罩衣保护你的车辆。

- 清洗前确定电机和电机控制器冷却。
- 避免在密封件、制动片和轮胎上使用去污剂。
- 人工清洗车辆。
- 避免使用化学物品、溶解液、去垢剂和家用清洁剂等产品清洗你的车辆，如：氨水。
- 汽油、制动液和冷却液将损害油漆件表面，如果它粘到油漆件表面应立即用水清洗。
- 避免使用金属刷、钢丝清洁球或其它太粗糙的物品擦拭车辆。
- 当清洗挡风玻璃、灯罩和所有容易划伤塑料件时，应特别小心。
- 避免使用高压水枪，否则水可能流进密封件和电器件并且损害您的车辆。
- 避免喷水到防水区域，如：动力电池、电器件、充电口。

洗车

- 用冷水冲洗车辆上的泥土。
- 适度混合一桶清洁剂（清洗摩托车或汽车专用的清洁剂）和一桶干净的水。使用软的布或海绵清洗你的车辆。假若需要时，混合一桶淡的去油剂清洗机油或油脂污垢。
- 清洗好后，使用干净的水冲洗车上的残余物（清洗剂残余物可能损害你的电动轻便摩托车部件）。
- 使用软的布擦干您的电动轻便摩托车，检查您的电动轻便摩托车有无划伤。
- 在低速下谨慎驾驶您的车辆并且使用几次刹车。这样有助于干燥制动器并且让它恢复到正常的操作性能。

注意：

只要在盐雾较高的路面或靠近海边的路面上驾驶后，立即使用冷水清洗你的车辆。不要使用加速食盐化学反应的温水清洗。擦干后，金属非涂层表面涂防锈、腐蚀油保护。在下雨天或者洗车后驾驶，前照灯的灯罩内表面上可能会有水雾，启动车辆并且打开前照灯清除水蒸气。

装饰表面

洗完车后，用摩托车或汽车专用的蜡给金属件和塑料件涂层的表面上光。每三个月必须上一次蜡或者必要时上蜡，避免涂层表面出现绉纹或者无光泽。保证使用的蜡是非研磨剂产品，并且按它的说明进行操作。

挡风玻璃和其它的塑料件

清洗后使用软的布轻轻地擦干塑料件表面。当擦干时，对挡风玻璃、灯罩和其它的非涂层塑料件使用规定的清洁或上光程序。

⚠️ 警示

假若塑料件接触到起化学反应物质或者家用的清洗产品可发生老化和破裂，如：汽油、制动液、窗户清洗液、螺纹紧固胶或其它的化学制品。假若塑料件接触到任何起反应的化学制品时，立即用水清洗掉，并且检查有无损害。避免使用研磨片或刷子清洗塑料件表面，因为它们将损害塑料件的表面光泽。

铬合金和铝

铬合金和未涂装的铝件都会被空气氧化，表面变的暗淡无光泽，必须使用去垢剂清洗，并且使用上光剂上光。涂装铝轮和非涂装铝轮都必须使用专用的去垢剂清洗。

皮革制品、乙烯基类制品及橡胶制品

假若你的电动轻便摩托车有皮革制品，必须使用皮革制品专用的清洗剂。用去垢剂和水清洗皮革制品将损害它们，并且缩短它们的使用寿命。

洗车时必须对乙烯基类制品表面单独处理。

轮胎和其它的橡胶件必须使用专用的橡胶保护剂，延长它们的使用寿命。

⚠️ 危险

当处理轮胎时，特别谨慎，必须了解涂在轮胎上的橡胶保护剂不会影响轮胎的功能。处理不当，可能会影响轮胎对地面的附着力，造成驾驶员失去对车辆的控制。

车辆存储

如果您计划长期不骑或存放车辆请断开空气开关(超过30天3个月内): 存储环境要求控制在 $-20^{\circ}\text{C}\sim 40^{\circ}\text{C}$, 湿度要求控制在 $\leq 65\% \text{RH}$; 且断开动力电池端子。(大于3个月): 存储环境要求控制在 $25^{\circ}\text{C} \pm 3^{\circ}\text{C}$, 湿度要求控制在 $\leq 65\% \text{RH}$ 。建议将车辆电源补充至 65% 以上, 且断开充电器。

在存储期间, 车辆的自我放电速度将非常慢, 但仍需每月检查一次电量, 如果电量低于 30%, 请重新充电至 100%。

为了延长车辆电源组的使用寿命, 请将车辆存放在一个凉爽的地方。高温区域的存储会缩短电源组的使用寿命。

FD3V-380101-3000-11 CN251

浙江春风动力股份有限公司
ZHEJIANG CFMOTO POWER CO., LTD.

浙江省杭州市余杭经济开发区五洲路116号 (311100)

电话: 0571-86155555

传真: 0571-89265555

E-mail: cfmoto@cfmoto.com

<http://www.cfmoto.com>