

小牛电动 N电动两轮摩托车

XN1200DT-5B/RS1200DT-5A电动两轮摩托车 使用说明书

请仔细阅读本使用说明书！本使用说明书包含重要安全事项！

在未完全了解电动两轮摩托车性能前，请勿使用！

请妥善保管该使用说明书！

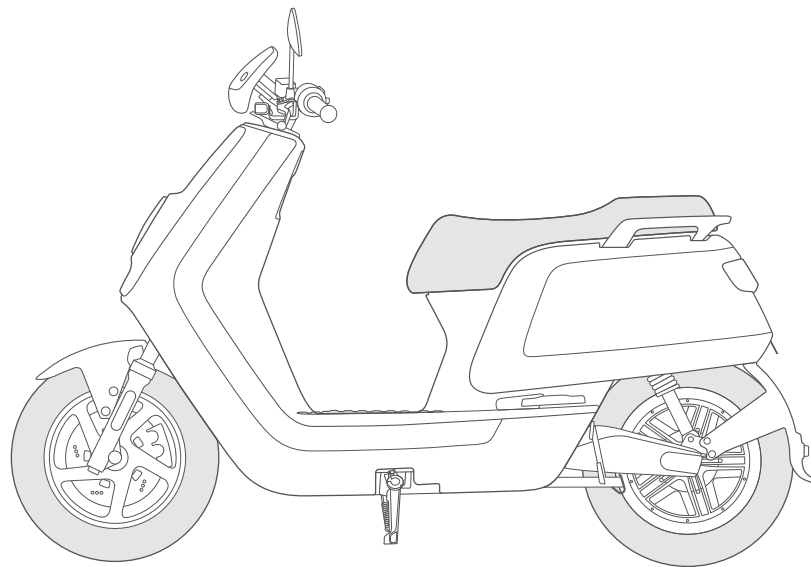
目录

1. 产品概述	01
2. 安全骑行须知	02
3. 部件说明	04
4. 仪表及组合开关	07
5. 钥匙及遥控器	09
6. 电池、充电器、电机及控制器	11
7. 小牛电动App	13
8. ARE YOU READY	13
9. 故障排除	15
10. 商标与法律声明	17
11. 维护与保养	18
12. 基本参数	24
13. 售后服务	30
附件1: 定期维护与保养表	33

1 产品概述

感谢您选购N (XN1200DT-5B/RS1200DT-5A) 电动两轮摩托车，以下简称N。

在骑行前请仔细阅读本说明书，并妥善保管。在未了解N性能前，请勿直接骑行。请仔细阅读本说明书中的重要安全事项，并在公路或城市机动车道上行驶，在骑行过程中请遵守当地的法律法规，安全骑行。



2 安全骑行须知

- 请您仔细阅读本产品说明书，未了解电动两轮摩托车的特性前，请不要使用。
- 如果电源损坏或充电系统出故障，请联系售后部门，到指定的网点更换或维修。
- 请您遵守交通法规，拒绝逆行闯红灯等行为，避免在骑行中使用手机。
- 请避免使用第三方配件或擅自拆解、破解和改装，由此造成的损失将由您承担，并且会失去我们的保修承诺。
- 由于产品的不断改进，您所购买的车辆可能与本说明书稍有不同，恕以实车为准。若对该车的使用方法、修理、安装等有不甚明了之处，请与我们经销商或售后服务中心联系。

为了您和他人的安全，请您仔细阅读以下内容：

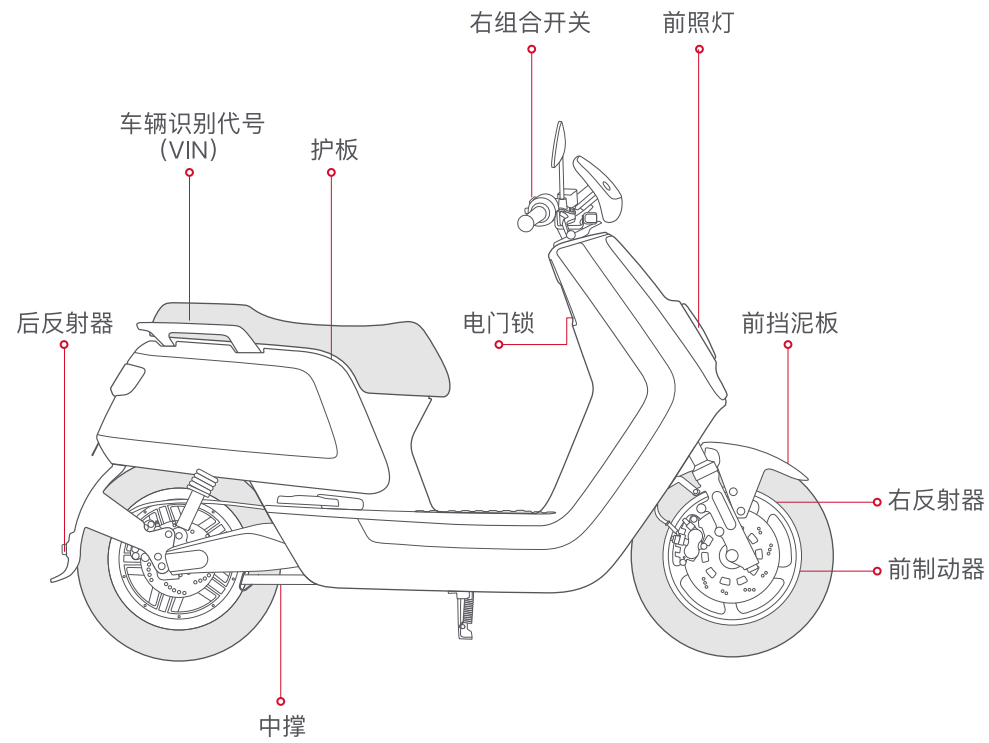
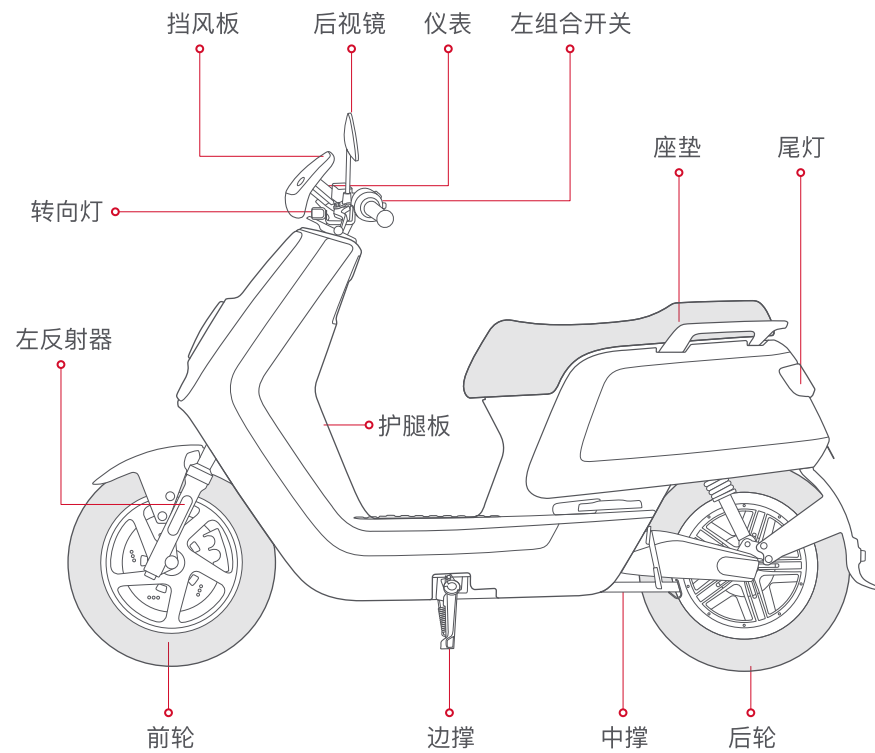
骑行者需遵守交通法规，注意行车安全

- 骑行前，请仔细阅读《产品使用说明书》，认真检查各零部件是否完好，以确保您的行驶安全，如发现问题请及时与经销商或售后服务中心联系。
- 为确保您的安全，在行驶中请佩戴安全头盔，手套等防护用具。请不要穿着松散的服装，它会让您行车时既不舒服又不安全。
- 应确认您的健康状况良好，且未疲倦，以便您在较佳状态下进行车辆控制。服用药物、药品和饮酒后不能骑车。
- 本车不怕雨、雪天气，但不能过度涉水，当水位超过10厘米深度时，强行涉水通过，有可能造成整车电气元件及线路的短路，务请注意！
- 请遵守交通法规，雨、雪天及路滑地段应减慢车速，刹车时应增加制动距离，以确保安全。
- 请勿自行拆卸分解零部件。
- 车辆不要停放在建筑门厅、疏散楼梯、走道和安全出口处；
- 车辆不要在居住建筑内充电和停放，充电时应当远离可燃物，充电时间不宜过长。
- 请勿超载行驶，在保证安全的情况下，尽量不要频繁刹车、启动，遇到情况请提前刹车、断电，或滑行减速刹车。
- 夜间骑行时，请打开大灯。转向时请打开转向信号灯并减速行驶。
- 应依法取得机动车驾驶证，自觉遵守交通规则，驾驶人应当按照驾驶证载明的准驾车型驾驶机动车，并随身携带机动车驾驶证。

骑行后的注意事项

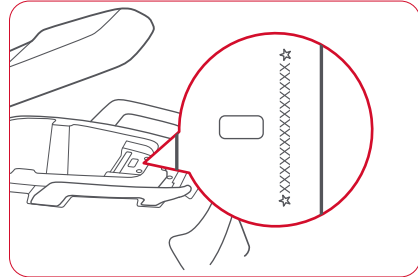
- 使用车辆后，请关闭电源，取下钥匙（有龙头锁的可加锁）。
- 停放时请注意支撑平稳。
- 请检查电池电量是否充足，及时充电，以免影响您下次正常使用。
- 长期存放车辆时，请将车辆充足电放置于阴凉干燥处，并坚持每半个月补充电一次。

3 部件说明

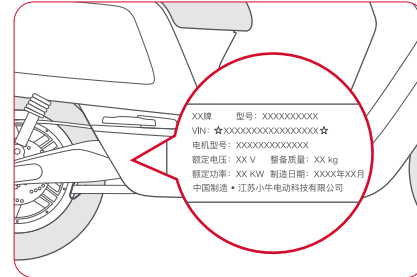


4 仪表及组合开关

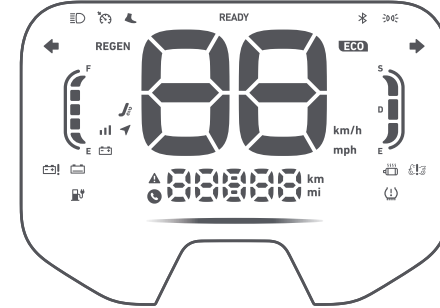
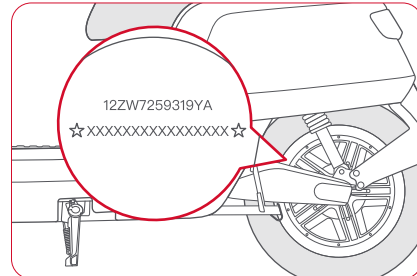
车辆识别号代码位置



车辆铭牌位置



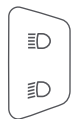
电动机号位置



远光灯	系统故障	电池故障	胎压异常
电量显示指示, 仅在海外版车型显示	低电量警告	定速巡航	电量
左转向灯	REGEN 动力回收 正在进行电能回收时显示	实时速度	
右转向灯	ECO 节能状态 车辆接近最佳能量输出功率比	骑行模式	电量 81-100%
READY 运行准备信号灯 READY闪烁, 提示车辆仍处于运行状态	助力/修复 进入助力/修复模式时显示	经济模式	电量 61-80%
移动网络信号 (需加装通讯模块) 信号强显示, 信号弱慢闪, 无信号快闪	充电状态	电机及控制器过热	电量 0~20%
卫星定位信号 (需加装通讯模块) 信号强显示, 信号弱慢闪, 无信号快闪	示廓灯		
蓝牙 手机蓝牙连接时亮起			
多功能显示 1. 总行驶里程 2. 错误代码 3. 时间 (需加装通讯模块) 4. 来电提醒		标准动态模式	运动模式

组合开关示意

左手组合开关



远光灯

按一下远光灯亮起，
再按一下远光灯熄灭。



转向灯

向左拨，开启左转向灯；
向右拨，开启右转向灯；
中间位置按下复位，关闭左/右转向灯。



超车警示灯

按下按键远光灯亮起，
松开按键远光灯。



定速巡航 / 助力推行

定速巡航：速度大于10KM/H骑行时点击按键，
车辆将以当前速度自动行驶；
助力推行：解除P档后，速度为0时点击按键，
车辆进入助力推行模式，

- 通过旋转转把车辆以不超过3KM/H速度向前行驶，
- 长按此按钮，车辆以不超过3KM/H速度向后倒车。



喇叭

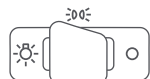
按下喇叭键，喇叭鸣响，松开则停止。

右手组合开关



骑行模式

按下上下按键，调节骑行模式。



整车灯调节

按键拨至右侧，整车灯具关闭
按键拨至中间，示廓灯&牌照灯开启；
按键拨至左侧，前照灯开启。



启动开关

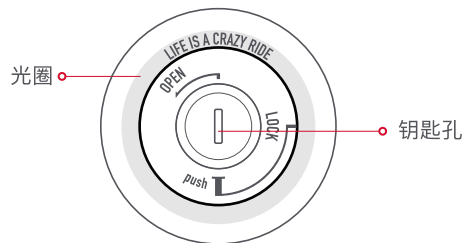
车辆解锁后，长按按键开启或关闭车辆电源。
车辆开启状态下点击按键，
可切换READY骑行档和P驻车档；
双击按键可开启座垫。
连续三击按键进入蓝牙配对模式。



危险报警灯 / 修复模式

危险报警灯：按下按键转向灯闪烁亮起。
修复模式：当出现120/140/150故障影响转把加速时，
按住此键可代替转把加速骑行。

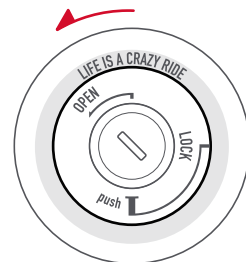
5 钥匙及遥控器



机械应急锁



应急钥匙



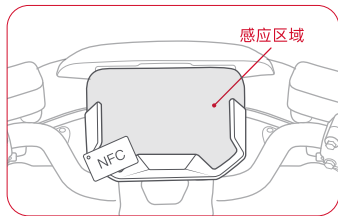
机械应急锁

打开座桶

插入钥匙，逆时针旋转至
“OPEN”位置听到“啪”的
一声，座桶打开。

NFC卡片钥匙

卡片钥匙功能



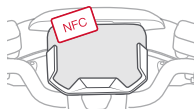
功能

刷卡开关车辆电源

卡片钥匙配置

车辆可配置两张原厂卡和两张用户卡（用户卡可为手机虚拟卡片）。

添加用户卡



第一步

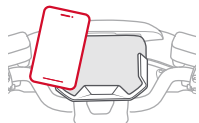
进入绑定模式：

车辆关机状态下，将原厂卡放置至刷卡区，车辆开机并发出嘀声反馈，继续等待6秒后进入绑定模式。

第二步

添加卡片钥匙：

将需要的NFC卡或手机虚拟卡放置于刷卡区进行录入。苹果手机可使用“钱包”中的公交卡进行录入。

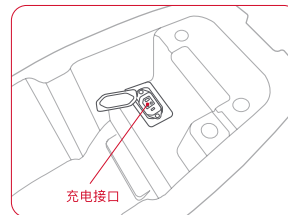


删除用户卡

车辆关机状态下，将原厂卡放置至刷卡区，车辆开机并发出嘀声反馈，继续等待6秒。完成以上操作后才能拿开原厂卡，系统将删除用户添加的用户卡信息，并开始绑定新的用户卡。

6 电池、充电器、电机及控制器

充电说明



• 整车充电

将电池放入电池仓，并将电源插头连接到电池上，然后将充电器充电插头插入车身左侧充电接口进行整车充电。此时充电器的指示灯显示红色，当电量充满后，充电器指示灯显示绿色。

电池使用前须知

- 使用前请确认电池型号为整车原配电池，请勿随意使用其他品牌或其他型号的电池。
- 为保证运输安全，电池出厂电量在30%左右。由于运输和存储周期等自耗电因素，导致首次使用时电量偏低或没有电量，此为正常现象，请勿担心，按照充电说明进行充电即可。

⚠️ 废旧电池不可擅自进行拆解，应当交由相关专业部门回收处理。

如何充电

- 请使用本公司配置或指定的专用充电器充电。为避免蓄电池和充电器相互不配套而造成损坏，禁止使用其它充电器充电!!!
- 使用前请核对充电器铭牌上标注的交流输入电压与当地交流电压是否一致。
- 蓄电池随车充电，随车充电时，将充电器输出端插头插入整车充电插孔即可进行充电。
- 充电时，若充电器上LED亮红色，则表示正常充电；刚充电时若LED亮绿灯，说明充电器输出插头未完全插入充电插座或接触不良，需重新接插到位；充电一段时间后，若LED亮绿色，则充电完成。
- 指示灯一般有滞后现象，即充电时，LED在电源接通后延时数秒亮；充电结束，LED要在电源断开后延时数秒熄，这是正常现象。

电机、控制器的维护和保养

- 电机、控制器是电动摩托车的重要部件，必须注意维护和保养。
- 骑行时频繁刹车、启动，会影响整车的续行里程，刹车时，应同时将调速手把回零。
- 切勿超载行驶！以免影响电机、控制器和蓄电池的使用寿命。
- 电动车虽然有良好的防护性能，但仍请避免直接日晒雨淋。
- 南方梅雨季节应特别注意防止电机、控制器进水，以免造成短路坏电机和控制器。
- 严禁用不透气的东西包覆控制器，以免影响控制器散热。

7 小牛电动App

随时随地查看车况信息

- 全新的智能安防
- 全新的智能追回
- 全新的智能体检
- 全新的隐私保障



小牛电动App

请您手机扫左侧二维码，按照提示安装小牛电动App。

您的手机需要具有蓝牙功能版本4.0及以上；iOS系统版本9.0及以上；Android™系统版本Android 5.0及以上。

8 ARE YOU READY?

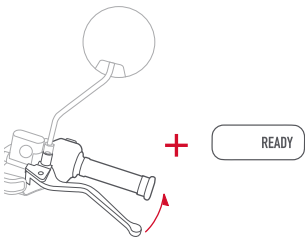
骑行前请检查车辆部件，如有异常请及时进行维修或找专业维修。

- 检查前后轮胎气压是否充足，前轮胎正常气压应保持250 kPa，后轮胎正常气压应该保持250 kPa；
- 检查轮胎有无明显的龟裂、凸起及异常的磨损；
(注意：轮胎气压低、轮胎龟裂、损伤及异常磨损都可能影响续航里程或造成转向不灵或爆胎，以致引起事故。)
- 如车辆配置空气开关，请检查桶座内空气开关是否处于通路状态，如处于关闭状态，请将开关拨到“ON”档位；
- 检查调速手把、制动刹把各功能是否正常有效；
- 检查大灯、转向等信号灯具功能是否正常；
- 检查喇叭功能是否正常；
- 检查转向是否灵活，上下左右前后摆动方向把，无间隙、无松动、过紧或卡滞现象；
- 检查后视镜后视范围，在骑行位置上，从后视镜应能观察到后方10米远4米宽范围内的图像；
- 检查蓄电池电量是否充足，能否满足您骑行需要。

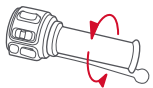
简单的三步准备, 让您完成一次顺利的骑行之旅 (出厂默认经典模式, 绑定APP后解锁更多使用模式)。



第一步 刷NFC卡片。



第二步 请您佩戴安全头盔, 并坐到车辆上, 收起边撑/中撑, 确保安全情况下, 捏住刹车, 按下右手组合开关的“启动开关”, 仪表显示“READY”。



第三步 右手轻拧油门把手, 享受您的第一次骑行之旅吧。

9 故障排除


整车故障排除

代码	代码意义	处理方法
136	电池进水	请联系售后服务
135	电池短路保护警告	请联系售后服务
134	电池开路或不均衡报警	请联系售后服务
130	电池过放警告	请联系售后服务
131	放电过流警告	请联系售后服务
31	充电过流警告	请联系售后服务
120	电机故障	请联系售后服务
140	转把故障	请联系售后服务
150	刹车故障	请联系售后服务
162	龙头锁故障	请联系售后服务
72	智能锁自检异常	请联系售后服务
190	控制器通讯故障	请联系售后服务
110	控制器电源故障	请联系售后服务
10	控制器堵转	请联系售后服务
11	控制器欠压 过压	请联系售后服务
12	控制器过流	请联系售后服务
13	控制器过温	请联系售后服务
30	电池过压保护故障	请联系售后服务

常见故障判断和排除

问题现象	原因	处理方法
打开电源，整车无动力输出	车辆无供电	1. 检查空开是否处于ON状态 2. 电池欠压，给电池充电
打开电源，转动调速把，电机不启动	1. 处于刹车状态 2. 车辆处于停车状态 3. 启动开关故障 4. 边撑开关未打开 5. 仪表显示故障代码	1. 检查刹把是否处于刹车状态 2. 参阅说明书“启动操作”部分 3. 联系售后服务，检查启动开关
行驶续行里程不足	1. 电池充电不足 2. 轮胎气压不足 3. 频繁刹车启动，超载 4. 电池老化或正常衰减 5. 环境温度太低，电池容量降低	1. 检查充电器有无损坏 2. 定期检查胎压 3. 养成良好驾驶习惯 4. 更换电池 5. 属于正常现象
电池无法充电	1. 充电器插头未插好 2. 充电器是否正常工作	1. 检查插头是否松动 2. 充电器端口有无输出电压
USB无法充电	1. 插头未插好 2. USB线不符合手机标准 3. USB充电器损坏	1. 检查USB插头是否插好 2. 请购买符合手机标准的连接线 3. 联系售后服务，更换损坏部件

10 商标与法律声明

“”、“NIU”、“小牛电动”、“niu.com”，系北京牛电科技有限责任公司合法持有的注册商标，并授权江苏小牛电动科技有限公司在本商品上使用。未经商标权人许可，任何人不得在核准商品上擅自使用上述商标标识。

本说明书由江苏小牛电动科技有限公司制作并享有版权，任何机构或个人未经许可不得复制、分发本说明书的全部或任何部分。

由于产品功能不断完善、设计升级等原因，本说明书可能与您购买的产品略有不符之处，请以实际产品为准。

产品执行标准：GB 7258—2017

11 保养与维修

操作指导

正确的操作是保证行车安全及使用车辆经常处于良好状态的关键。

行驶前的装备工作

行驶前操作

- 按下遥控器启动按钮、此时电源接通，仪表上显示蓄电池电量的指示灯或电压表应满格。电池应按本说明书明确的充电方法充足电，否则不仅影响行驶里程，更会损害电池寿命。
- 检查胎压是否正常，前后轮胎胎压不足会使车辆行驶阻力增大，影响行驶的速度和里程，并增大了电池电量的损耗，恰当的胎压能延长轮胎的使用寿命。当轮胎中部的胎纹深度，前胎不足1.5mm，后胎不足2mm时，须更换轮胎。
- 检查车辆的启动、刹车、刹车断电功能是否正常。
 - (a) 支起双撑架（架空后轮），右手旋转调速把套，则电动轮毂快速启动连带后轮转动，转动应均匀无卡滞，电机声音应正常。松开调速把套，把套应自动回位同时切断电机电源。
 - (b) 左、右闸把均有刹车断电装置，当车轮转动时，同时或分别握紧左、右闸把，电源都应被切断，此时，即使转动调速把套，电机也不能启动，说明左、右闸把断电功能正常。

骑行操作

- 骑行中，将调速把套从小到大选择您认可的速度，刹车时应同时将调速把回位，使电机再从低速开始启动，以减小启动电流。
- 某些车型右手把开关上有巡航按钮，当调速把套转在某位置，按一下巡航按钮，仪表上巡航指示灯亮，此时即使让调速把套回零，电动车仍以调速把套在该位置确定的速度定速行驶，直到握住闸把刹车断电。

停车

- 当要停车时，使用前后制动装置，使摩托车平稳的停车，然后关闭电源开关，使用边撑撑杆驻车，拔出钥匙，将方向把向左旋转大于20°，锁好防盗锁，以防被盗。
- 按下遥控器启动按钮，关闭电源，以利存车安全，同时防止耗电。

整车磨合规范

- 凡新车必须经过充分磨合。磨合的目的是使车辆各构件之间具有必要的间隙和良好的润滑条件，磨合期运行状态的好坏直接影响车辆的工作性能，整车的可靠性和使用寿命。
- 整车的磨合期行驶里程为100–200km，在磨合期行驶期间车速不大于40km/h，否则会降低电动机的使用寿命；磨合期间应避免爬坡，不在不良路面上行驶；总之在磨合期间应限载限速限时行驶。

使用和维护

蓄电池使用前须知

- 使用前确认电池型号为整车原配电池，勿随意使用其他品牌或型号电池；
- 检查锂电池外观完好，没有破损、漏液、发热浸水和冒烟等明显现象；
- 为保证运输安全，锂电池出厂电量在30%左右，铅酸电池出厂电量在100%，致首次使用时电量偏低或没有电量，这为正常现象，请勿担心，按照充电说明进行补电即可；

电池正常使用说明

使用环境



请您在-10°C~45°C
环境下使用电池



请避免电池被水、饮料、
腐蚀性等液体浸湿



请避免让电池靠近热源、明火、
易燃易爆气体(液体)



请避免金属异物
进入电池箱

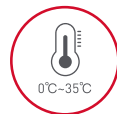
在低温情况下，蓄电池可用容量会有不同程度的衰减，具体参考程度为：-10°C时可用容量为70%，0°C时可用容量为85%，25°C时可用容量为100%。如电池有异味、发热、变形及其它异常情况，请立即停止使用，远离电池并联系售后部门。

⚠ 电池不属于用户可维修部件，如发生异常现象，请联系售后部门进行检修。私自拆解电池将不享受三包政策，并有可能导致电池产生发热、冒烟、起火或爆炸

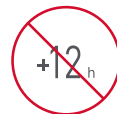
充电环境



请使用电池配套的原厂充电
器进行充电，勿使用其他品
牌或型号充电器进行充电。



请在环境温度0°C~35°C对电
池进行充电。



充电时间请勿超过12小时，
避免影响电池使用寿命。

- 使用电池配套原厂充电器进行充电，勿使用其他品牌或型号充电器进行充电；
- 请在环境温度 0°C ~ 35°C对电池进行充电，保证周边没有易燃物质，通风良好；
- 充电时间说明，对电池充电时间不超过12小时，过度充电将影响电池寿命，并存在安全隐患。
- 充电前期电量上升较快，后期较慢，这是为充电安全设定的程序，为正常情况。
- 冬天充电时，室外温度较低，环境低于0°C时，电池将停止充电，此为正常现象，请将电池放置适宜的环境温度下进行充电，保证充电效果。
- 充电过程，我司配置的部分铝外壳充电器有升温效应，表层温度较高，为正常现象，请放心使用，注意避免儿童碰触。

存放环境

- 电池放置整车上，因为整车仪表和报警系统工作原因，将时时消耗电池电量，整车放置一段时间后，仪表显示电量下降是正常情况；
- 请在环境温度 0°C ~ 25°C对电池进行存放，请勿将电池在高于 40°C的环境中存放，否则将导致电池出现不可逆的容量衰减。
- 长期不使用车辆（如冬季、夏天或其他特殊情况），要定期维护充电，否则将可能导致电池电量完全耗尽，产生不可逆损伤，对这类问题，电池故障将不在三包范围之内；
- 蓄电池安全存放的自耗电保护模式，技术标准如下：
 - (a) 长期不使用，存放在车上（未拔开电池插头），安全期最大为一个月，一个月补一次电，否则有可能产生电池馈电，无法修复问题；
 - (b) 长期不使用，单独存放，或放置车上（拔开电池插头），安全期最大为3个月，否则有可能产生电池馈电，无法修复问题。
 - (c) 避免将电池存放在有跌落风险的场所，跌落可能导致电池内部不可控的损坏并可能导致电池产生泄漏、发热、冒烟、起火或爆炸。

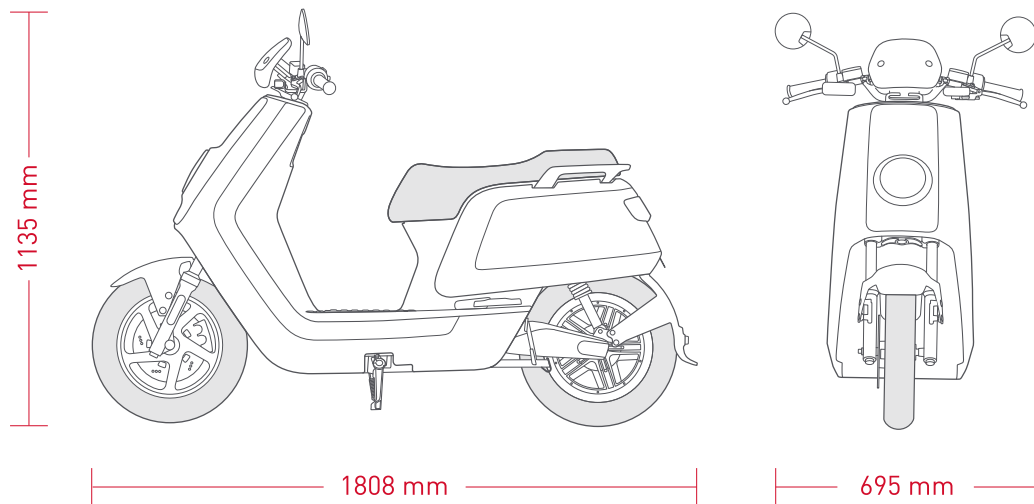
⚠ 以上不当使用造成电池欠压、馈电不在三包责任范围内。

使用方法说明

- 首次使用请将电池尽量耗尽，然后充满使用，循环2-3次使用效果更佳，确保电池实际容量与仪表显示更准确。
- 后期使用尽量保持电池电量不低于20%，及时充电，可延长电池使用循环寿命。
- 正常使用骑行时，建议使用中档速度骑行，起步缓慢操作油门把手，逐步加速，可延长电池续航里程。
- 电池使用次数增加，电池实际容量和仪表显示会出现偏差，请定期（不超过3个月）对电池进行满充满放，可自动校准电量，提升体验效果。
- 建议每两个月检查电池的电源插头，确认接触簧片是否有积碳和氧化发黑现象，如有请到小牛指定网点进行维护。

⚠ 避免电池淋雨或冲水，更不能将电池泡水，整车涉水勿超过电池仓底部高度，否则将可能引起电池进水，内部短路，电池永久失效。在此情况下严禁再次对整车或电池进行充电操作，否则将引起电池起火、燃烧和爆炸危险，请马上将电池移交我司指定网点进行维护操作。极端情况出现内部起火自燃、爆炸。

12 基本参数



XN1200DT-5B 基本参数

	项目	参数
整车基本参数	车辆型号	XN1200DT-5B
	外形尺寸: 长×宽×高 (mm)	1808mm x 695mm x 1135mm
	轴距 (mm)	1280 mm
	最小离地间隙 (mm)	128 mm
	额定载人(含驾驶员)	2人
	整车整备质量 (kg)	115 kg
	最大载重量 (kg)	150 kg
	最大允许总质量 (kg)	265 kg
	整备质量在各轴的质量分配 (kg)	前 51 kg/后 64 kg
	厂定最大总质量在各轴的质量分配 (kg)	前 95 kg/后 170 kg
	轮胎规格 (前、后轮)	前90/90-12(2PR)44J 后90/90-12(2PR)44J
	轮胎气压 (前/后) (kPa)	前175 kPa/后175 kPa
	轮辋型式 (前/后)	铝合金/电机驱动轮
	燃油种类	纯电动
	主要性能参数	百公里电耗 (工况法/等速法) (kW·h/100km)
驱动方式		电子控制
前减震型式		液力阻尼式
后减震型式		弹簧-液力阻尼式
最高车速 (km/h)		52 km/h
主要性能参数	爬坡能力 (%)	10%
	续航里程 (工况法/等速法) (km)	48/65 km

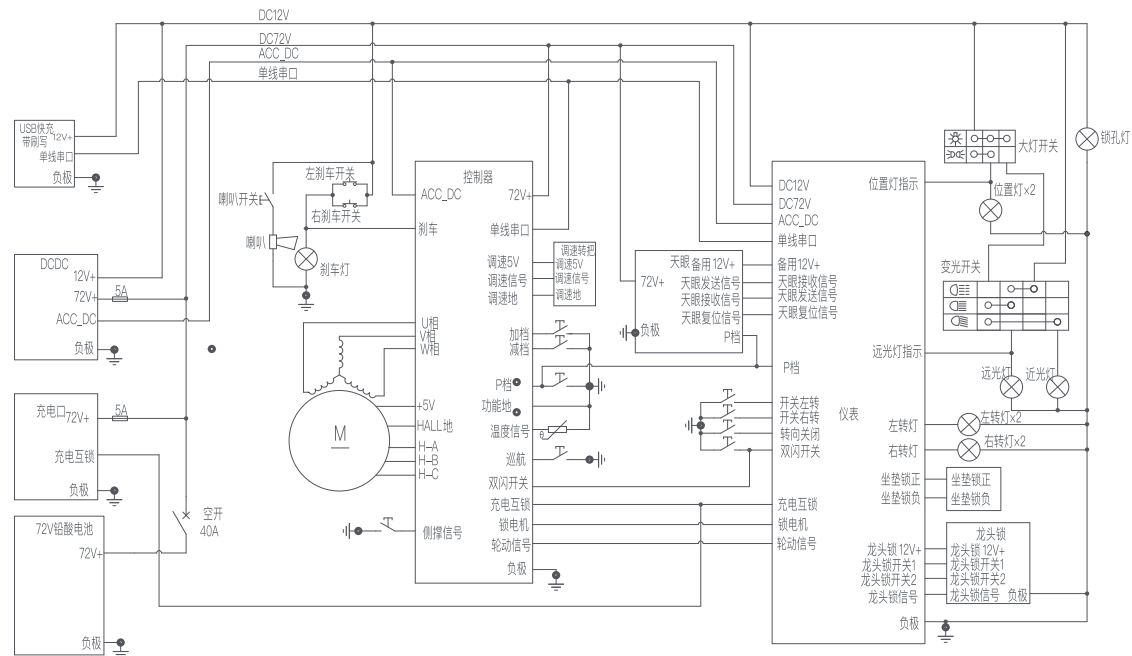
	项目	参数
电器部件参数	蓄电池类型	铅酸
	蓄电池容量	23 Ah
	蓄电池数目	6
	制动器形式 (前/后)	盘式/盘式
	制动器操纵方式 (前/后)	手制动/手制动
	电机型号	12ZW7259319YA
	电机形式	永磁
	电机控制器额定电压 (V)	72 V
	额定功率(W)	1200±100 W
	电机额定转矩	19±1 N·m
	电机额定转速	590±50 r/min
	控制器欠压保护值 (V)	61±1.5 V
	电机工作原理	直流电动机
	电机生产单位	台州市金宇机电有限公司
控制器生产单位	无锡台翔电子技术发展有限公司	
控制器商标-型号	台翔/ZWK072035X	
充电器参数	输入	AC220V 50Hz 360W
	输出	DC72 V (最高88.2V) --- 4.0A

RS1200DT-5A 基本参数

	项目	参数
整车基本参数	车辆型号	RS1200DT-5A
	外形尺寸: 长×宽×高 (mm)	1800mm x 700mm x 1150mm
	轴距 (mm)	1275 mm
	最小离地间隙 (mm)	118 mm
	额定载人(含驾驶员)	2人
	整车整备质量 (kg)	86 kg
	最大载重量 (kg)	150 kg
	最大允许总质量 (kg)	236 kg
	整备质量在各轴的质量分配 (kg)	前 39 kg/后 47 kg
	厂定最大总质量在各轴的质量分配 (kg)	前 80 kg/后 156 kg
	轮胎规格 (前、后轮)	前90/90-12 后120/70-12
	轮胎气压 (前/后) (kPa)	前250 kPa/后250 kPa
	轮辋型式 (前/后)	铝合金/电机驱动轮
	燃油种类	纯电动
	百公里电耗 (kW·h/100km)	2.69 kW·h/100km
	驱动方式	电子控制
	前减震型式	液力阻尼式
后减震型式	弹簧-液力阻尼式	
主要性能参数	最高车速 (km/h)	52 km/h
	爬坡能力 (%)	25%
	续航里程 (工况法/等速法) (km)	45/50 km

	项目	参数
电器部件参数	蓄电池类型	锂电
	蓄电池容量	26 Ah
	蓄电池数目	1
	制动器形式 (前/后)	盘式/盘式
	制动器操纵方式 (前/后)	手制动/手制动
	电机型号	12ZW6052322YA
	电机形式	永磁
	电机控制器额定电压 (V)	60 V
	额定功率(W)	1200±50 W
	电机额定转矩	22 N·m
	电机额定转速	520±20 r/min
	控制器欠压保护值 (V)	45 V
充电器参数	电机工作原理	直流电动机
	电机生产单位	配置一：博世(宁波)轻型电动车电机有限公司 配置二：台州市金宇机电有限公司
	控制器生产单位	南京凌博电子科技有限公司
	控制器商标-型号	凌博/ZWK060035A
	额定功率 (W)	280 W
输入	185-265 VAC~ 50/60 Hz 4.5 A Max	
输出	46-70 VDC --- 4.0 A	

电气原理图



13 售后服务

24小时内上门

三包范围内，若您的车辆发生无法行驶的性能故障，官方授权服务店会为您提供免费上门服务。这项服务将会在24小时内达成（特殊情况除外，如车辆在禁售区域或双方协商时间等）。

保修免责范围

售出产品发生以下情况的，不属于保修服务范围，需用户付费进行维修及相关服务：

- 以《车辆零部件三包标准》为基准，超过规定服务期限和范围的。
- 用户未按车辆产品使用说明的规定正确使用、驾驶、保养及调整而造成的。
- 售出产品因雨水、冰雪浸泡、烟熏、药品、化学用品腐蚀等造成的损坏或自然产品故障或损坏的。
- 损耗不属于保修范围。以及售出产品遭遇不可抗力影响的（包括但不限于地震、台风、火灾、水灾、社会事件、群体事件、暴力犯罪等）造成的故障或损坏的。
- 用户未对电池进行正常使用和维护，放置时间超过最大3个月存放安全期的（整车插电放置超过一个月、单独存放起始电量低于50%且超过3个月），未及时充电，导致电池馈电欠压无法修复。
- 用户未在官方授权服务店进行维修，自行改装、分解、维修以及破坏产品整体及零部件正常使用状态的。
- 用户使用非原厂配件造成的车辆零部件损坏或擅自改动电路、线路配置的。
- 用户在行驶过程中撞车、摔车、超载、超速等人为因素而造成的产品故障或损坏的。
- 无有效三包凭证、售后服务卡或购买产品发票、凭证或卡上编号与产品不符的。
- 用户擅自涂改、变更车辆产品及零部件的三包服务日期的。

零部件三包标准

小牛电动尊享整车质保1年，核心零部件享受更长质保，具体如下：

- 车架享受终身质保；
- 车把及锂电池享受3年质保（其中锂电池前6个月如有保内故障更可直接更换新电池）；
- 电机及充电器享受2年质保，快充享受18个月质保；

零部件	保修期限	质保说明
车架	终身质保	在正常载重与道路范围内使用，开焊、脱焊、断裂现象
车把	36个月	因产品原因发生性能故障或质量问题且无法修复
原装石墨烯铅酸电池	24个月	石墨烯铅酸电池正常使用，出现电压异常、无法充电、用放电仪检测容量不足 60% 等故障给予三包更换服务。前12个月且10000公里内，更换同款新电池。后12个月且20000公里内，更换同规格新电池。
原装铅酸电池	12个月	铅酸电池正常使用，出现电压异常、无法充电、用放电仪检测容量不足 60% 等故障给予三包更换服务。前6个月且5000公里内换新电池。后6个月且10000公里内换维护电池。
电机、普通充电器、充电转接头线	24个月	缺相、烧毁、退磁等非外力导致的质量问题
快速充电器、充电转接头线	18个月	因产品原因发生性能故障或质量问题且无法修复

零部件	保修期限	质保说明
前轮毂、方向柱、前/后减震器、后平叉、前刹总成、后刹总成、扶手、鞍座、单双撑、脚踏、控制器、中控板、显示仪表、调速把、主线缆、闪光灯、喇叭、遥控报警器、电门锁(含随车副锁及钥匙)、一键启动组件、DC-DC转换器、组合开关、空气开关、拉线霍尔传感器、转向灯总成、大灯总成、后尾灯总成、灯控总成、车载无线终端(天眼)、整车充电连接线、坐垫锁、刹车开关、边撑断电开关、链条、飞轮、电子后视镜(外观件不保修)、ABS组件(1.5万公里以先到达为准)、毫米波雷达组件	12个月	因产品原因发生性能故障或质量问题且无法修复
烤漆塑件、后视镜、制动蹄块、轮胎、充电口组件、拉线、电源插座、及PP等外观件其他上述项目种类中没有包含的零部件	不在保修范围之内	易损件不做保修
备注： 1、所有零部件不循环三包，质保期内更换的零部件三包期按购买时的三包期剩余日期计算；用户付费单独购买或更换的零部件，其三包日期从购买或更换之日起重新计算。 2、锂电池可充电环境温度范围为 0℃~35℃，锂电池使用环境温度范围 -10℃~45℃，在低温情况下，锂电池容量会有不同程度的衰退，具体参考程度为：-10℃可用容量为70%，0℃为 85%，25℃为100%。铅酸电池在低温情况下也会有不同程度衰退。		

附件1：定期维护保养表

编号	项目	检查项目和维护工作	400-600km	1400-1600km	2900-3000km	3000km 之后
			(1个月内)	(4个月内)	(10个月内)	每1500km或半年
1	塑件	整车塑件外观	√	√	√	√
2		缝隙检查	√	√	√	√
3		鞍座	每三年建议更换	√		√
4	结构件	整车螺母紧固件	√		√	√
5		整车螺丝紧固件	√		√	√
6		整车螺栓紧固件	√		√	√
7		中撑/边撑	√	√	√	√
8		前后轮轴紧固		√	√	√
9		各安装支架紧固		√	√	√
10		轮胎检查	每10000km建议更换	√	√	√
11	刹车系统	刹车油量检查	每两年建议更换		√	√
12		刹车异响检查		√	√	√
13		制动效果检查			√	√
14		刹车外观检查			√	√
15		刹车片检查	每10000km建议更换		√	√
16		弹簧片检查	每10000km建议更换			√
17		制动系软管检查	每三年建议更换			√
18		刹车盘检查				√
19	电器件	电源锁检查	√			√
20		灯光检查				√
21		仪表显示检查	√			√
22		开关检查	每三年建议更换	√	√	√
23		报警器与喇叭检查		√	√	√

用户保修卡

用户名 _____ 地址 _____ 邮编 _____

发动机号 _____ 车架号 _____ 购车日期 _____

维修记录表

经销单位（盖章）：

日期	维修、换件情况	维修工	备注

注：此保修卡无经销商单位盖章无效。

用户保修卡

用户名 _____ 地址 _____ 邮编 _____

发动机号 _____ 车架号 _____ 购车日期 _____

维修记录表

经销单位（盖章）：

日期	维修、换件情况	维修工	备注

注：此保修卡无经销商单位盖章无效。